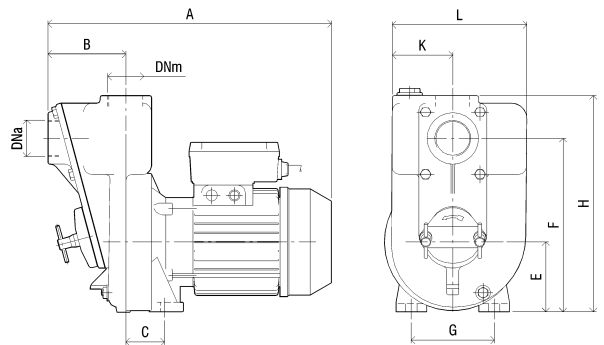
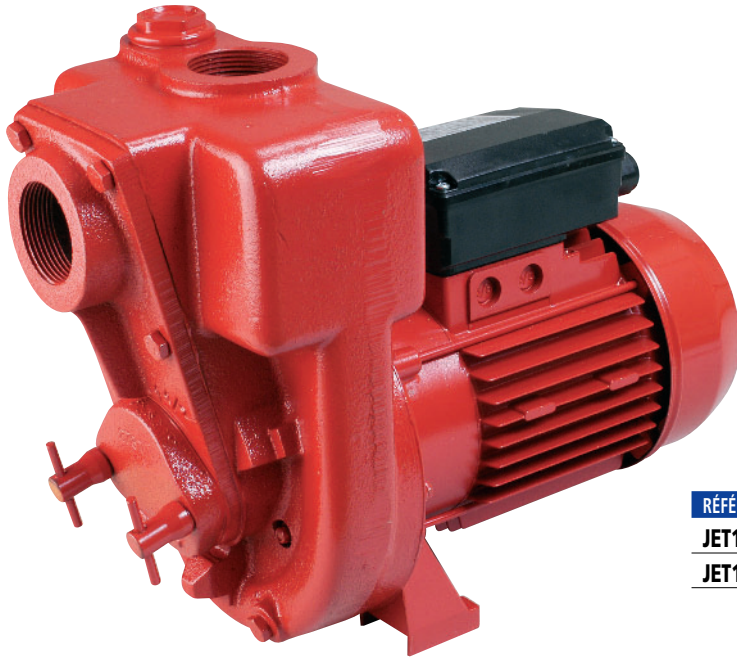




> ELECTROPOMPES POUR EAUX CHARGÉES

JET10S / 11S / 14S / 15S



RÉFÉRENCE	A	B	C	E	F	G	H	K	L	DNA	DNM
JET10S/11S	370	103	51	92	230	110	285	80	180	1"1/2	1"1/2
JET14S/15S	415	120	55	106	232	132	300	87	185	2"	2"

SECTEUR D'UTILISATION :

Sa conception permet de l'employer pour de l'eau claire et légèrement chargée dans les chantiers, l'agriculture, l'irrigation, les vidanges de réservoirs, de bassins, ...

CARACTÉRISTIQUES DU MOTEUR :

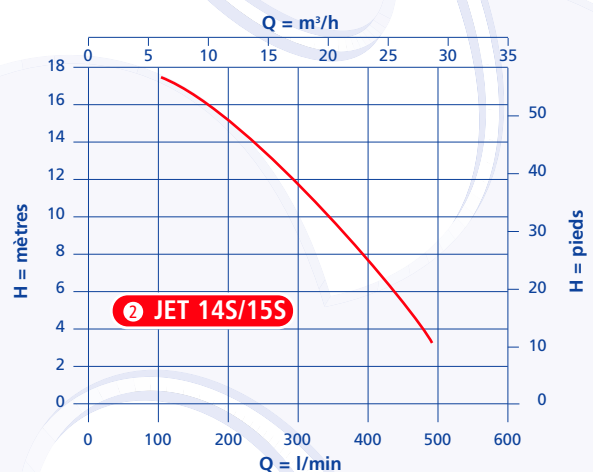
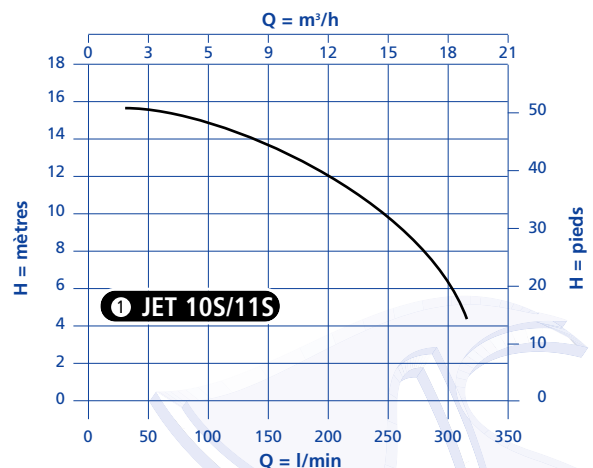
Moteur fermé 50 hz, refroidi par ventilateur
Vitesse de rotation 2800 tr/mn
Protection IP54
Isolement Classe F.

COMPOSANTS :

Corps, couvercle et trappe de visite : fonte
Turbine : fonte revêtue
Arbre moteur : acier inox
Disque d'usure : inox
Garniture mécanique : Carbure de silicium

CARACTÉRISTIQUES DE LA POMPE :

Pompe auto-amorçante monobloc avec turbine ouverte
Clapet à bâtant à l'aspiration
Hauteur d'aspiration maximale : 6 m
Température maximale du liquide : 70°C.



RÉFÉRENCE	TYPE	TENSION EN VOLT	INTENSITÉ EN A.	PUISSANCE EN KW	Ø MAXI PARTICULES ADMISSIBLES	Ø ASPIRATION REFOULEMENT	POIDS EN KG
JET10S	monophasé	230	6,2	0,75	12 mm	1"1/2	21
JET11S	triphase	230 / 400	3 / 1,8	0,75	12 mm	1"1/2	21
JET14S	monophasé	230	9	1,5	20 mm	2"	25
JET15S	triphase	230 / 400	7 / 4	1,5	20 mm	2"	25

motrallec

4 rue Lavoisier . ZA Lavoisier . 95223 HERBLAY CEDEX
Tel. : 01.39.97.65.10 / Fax. : 01.39.97.68.48
Demande de prix / e-mail : service-commercial@motrallec.com

www.motrallec.com

