

Pompes submersibles pour usage domestique, économiques, compactes, fiables. Conseillées pour le drainage d'eaux claires ou légèrement sales.



PLAGES D'UTILISATION

Débit maxi 300 l/min (18 m³/h)

Hauteur manométrique totale jusqu'à 14 m

LIMITES D'UTILISATION

Profondeur d'utilisation maxi 5 m

Température du liquide maxi + 40°C

Passage de corps solides en suspension jusqu'à Ø 10 mm

Niveau de vidange jusqu'à 15 mm du fond

Pour service continu: immersion minimale 180 mm

RÉALISATION ET NORMES DE SÉCURITÉ

EN 60 335-1

EN 60034-1

IEC 335-1

IEC 34-1

CEI 61-150

CEI 2-3



UTILISATIONS ET INSTALLATIONS

CES POMPES SONT CONÇUES POUR LE DRAINAGE D'EAUX CLAIRES OU LÉGÈREMENT SALES, ET ELLES SONT INDIQUÉES POUR DES USAGES DOMESTIQUES, POUR L'ASSÈCHEMENT DE PETITS LOCAUX INONDÉS (CAVES, ETC.) ET POUR LA VIDANGE DE CUVES ET DE RÉSERVOIRS. ELLES SE DISTINGUENT PAR LEUR SIMPLICITÉ D'INSTALLATION ET LEUR FIABILITÉ DANS LES INSTALLATIONS FIXES À FONCTIONNEMENT AUTOMATIQUE.

GARANTIE 2 ANS selon nos conditions générales de vente.

CARACTÉRISTIQUES DE CONSTRUCTION

- CORPS DE REFOULEMENT: fonte, avec orifice taraudé ISO 228/1.
- CARCASSE MOTEUR: acier inox AISI 304.
- CRÉPINE: acier inox AISI 304.
- ROUE: ouverte, en technopolymère.
- ARBRE MOTEUR: acier inox EN 10088-3 - 1.4104.
- GARNITURE MÉCANIQUE: céramique - graphite - NBR.
- MOTEUR: submersible, asynchrone monophasé, pour service continu. ZDm: monophasé 220÷240 V - 50 Hz avec condensateur et protection thermique intégrée au bobinage.
- ISOLATION: classe F. ● PROTECTION: IP 68.

LES ÉLECTROPOMPES COMPRENNENT:

ZDm Interrupteur à flotteur.
Cordon d'alimentation en néoprène "H07 RN-F"
longueur **5 m** avec fiche Schuko.

VERSIONS SUR DEMANDE

- ⇒ garniture mécanique spéciale;
- ⇒ électropompes avec cordon d'alimentation de 10 m;
N.B.: obligatoire pour utilisation à l'extérieur selon la norme EN 60335-2-41;
- ⇒ électropompes sans l'interrupteur à flotteur;
- ⇒ autres tensions ou fréquence de 60 Hz.

motralec

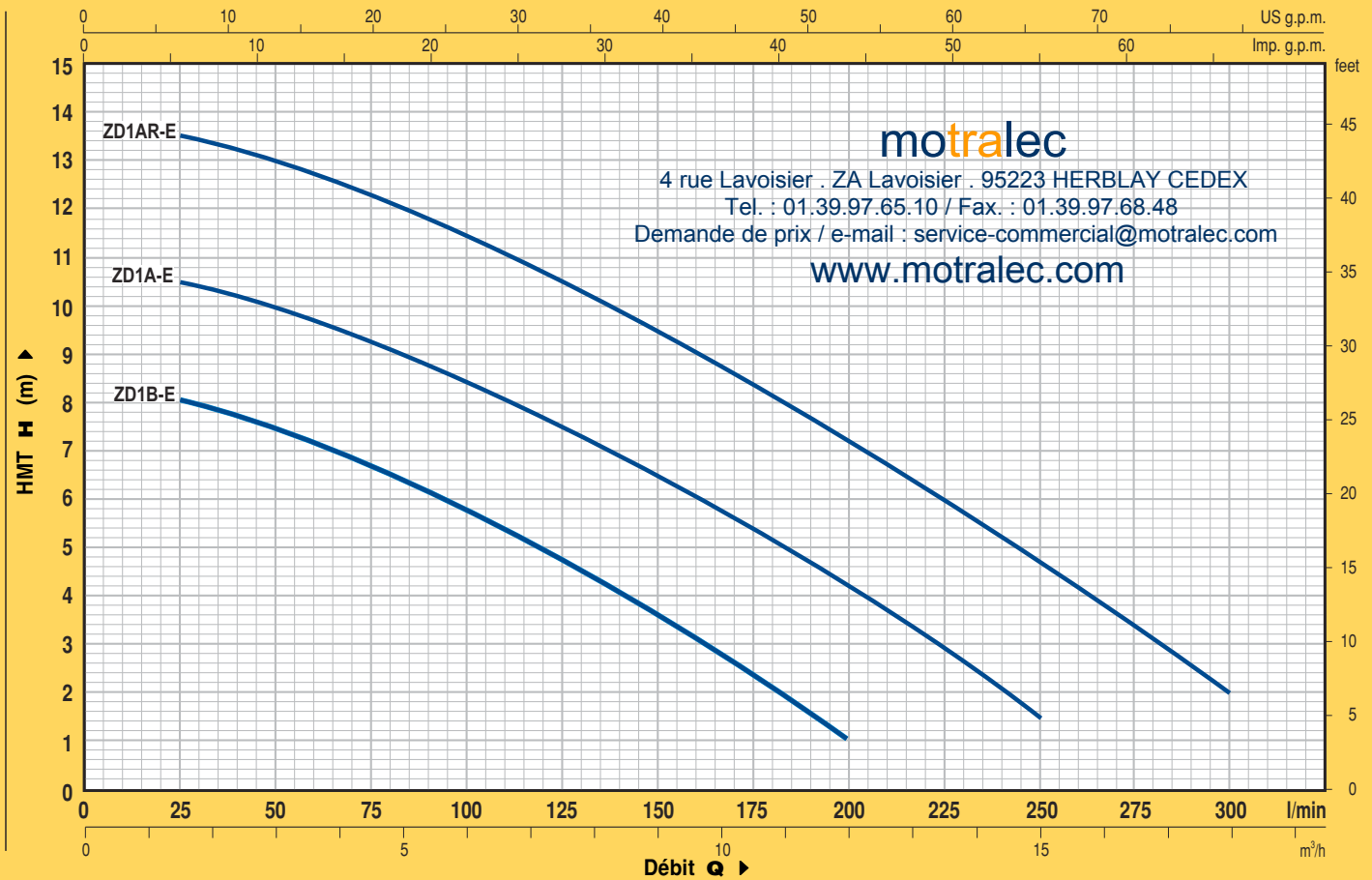
4 rue Lavoisier . ZA Lavoisier . 95223 HERBLAY CEDEX

Tel. : 01.39.97.65.10 / Fax. : 01.39.97.68.48

Demande de prix / e-mail : service-commercial@motralec.com

www.motralec.com

COURBES ET CARACTÉRISTIQUES À n= 2900 tr/min

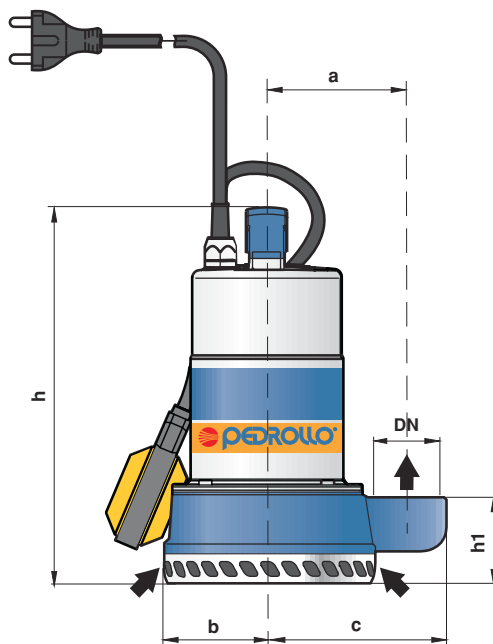


TYPE	PUISANCE		Q	m³/h														
	kW	HP		0	1.5	3.0	4.5	6.0	7.5	9.0	10.5	12.0	13.5	15.0	16.5	18.0		
Monophasé			l/min	0	25	50	75	100	125	150	175	200	225	250	275	300		
ZDm 1B-E	0.37	0.50	H mètres	8.5	8	7.5	6.5	5.5	4.8	3.5	2.5	1						
ZDm 1A-E	0.50	0.70		11	10.5	10	9	8.5	7.5	6.5	5.5	4	2.5	1.5				
ZDm 1AR-E	0.60	0.85		14	13.5	13	12.2	11.5	10.5	9.5	8.3	7	5.7	4.5	3.2	2		

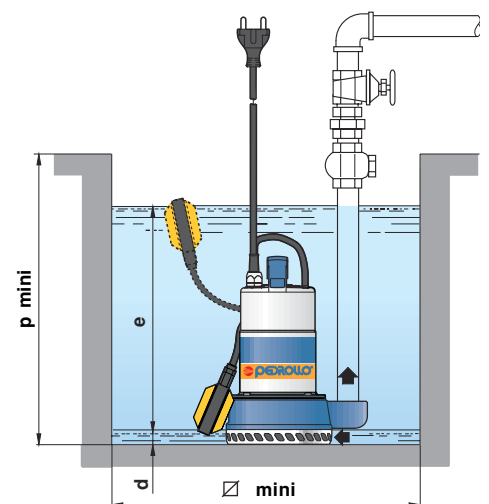
Q = Débit H = Hauteur manométrique totale

Tolérance des courbes selon EN ISO 9906 Ann. A

DIMENSIONS ET POIDS



Installation typique



TYPE	ORIFICE DN	DIMENSIONS mm									kg
		a	b	c	h	h1	d	e	p	Ø	
Monophasé											
ZDm 1B-E	1 1/2"	110	81	142	310	66	15	réglable	450	450	9.8
ZDm 1A-E											10.4
ZDm 1AR-E											11.3