

# VXC "VORTEX"

## Électropompes submersibles

pour eaux-vannes



### PLAGE DES PERFORMANCES

- Débit jusqu'à **1200 l/min** (72 m<sup>3</sup>/h)
- Hauteur manométrique totale jusqu'à **16 m**

### LIMITES D'UTILISATION

- Profondeur d'utilisation jusqu'à **10 m** sous le niveau de l'eau (avec une longueur de cordon d'alimentation adéquate)
- Température du liquide jusqu'à **+40 °C**
- Passage de corps solides en suspension:
  - jusqu'à **Ø 50 mm** pour VXC 15-20-30/50
  - jusqu'à **Ø 70 mm** pour VXC 15-20-30/70
- Pour service continu immersion minimum:
  - jusqu'à **390 mm** pour VXC 15-20-30/50
  - jusqu'à **430 mm** pour VXC 15-20-30/70

### EXÉCUTION ET NORMES DE SÉCURITÉ

- Elles sont munies d'un cordon d'alimentation de **10 m**
- Interrupteur à flotteur extérieur pour versions monophasées

EN 60034-1  
IEC 60034-1  
CEI 2-3



### CERTIFICATIONS

COMPANY WITH MANAGEMENT SYSTEM  
CERTIFIED BY DNV  
ISO 9001: QUALITY  
ISO 14001: ENVIRONMENT AND SAFETY



AN30



IPOMTECT-168

### UTILISATIONS ET INSTALLATIONS

Les pompes de la série **VXC**, construites en fonte de forte épaisseur, caractérisées par une robustesse, une résistance à l'abrasion et une durée exceptionnelles, sont équipées de roue type VORTEX et adaptées par conséquent au drainage **d'eaux chargées, eaux-vannes, eaux usées, eaux boueuses, boues activées et putrides**. Elles sont indiquées pour l'installation dans des égouts, galeries, tranchées, canaux, parkings souterrains, etc.

### BREVETS - MARQUES - MODÈLES

- Modèle communautaire enregistré n° 342159-0017

### EXÉCUTIONS SUR DEMANDE

- Coffret électrique **QES** pour électropompes triphasées
- Électropompes monophasées sans l'interrupteur à flotteur
- Autres tensions ou fréquence à 60 Hz

### GARANTIE

2 ans selon nos conditions générales de vente

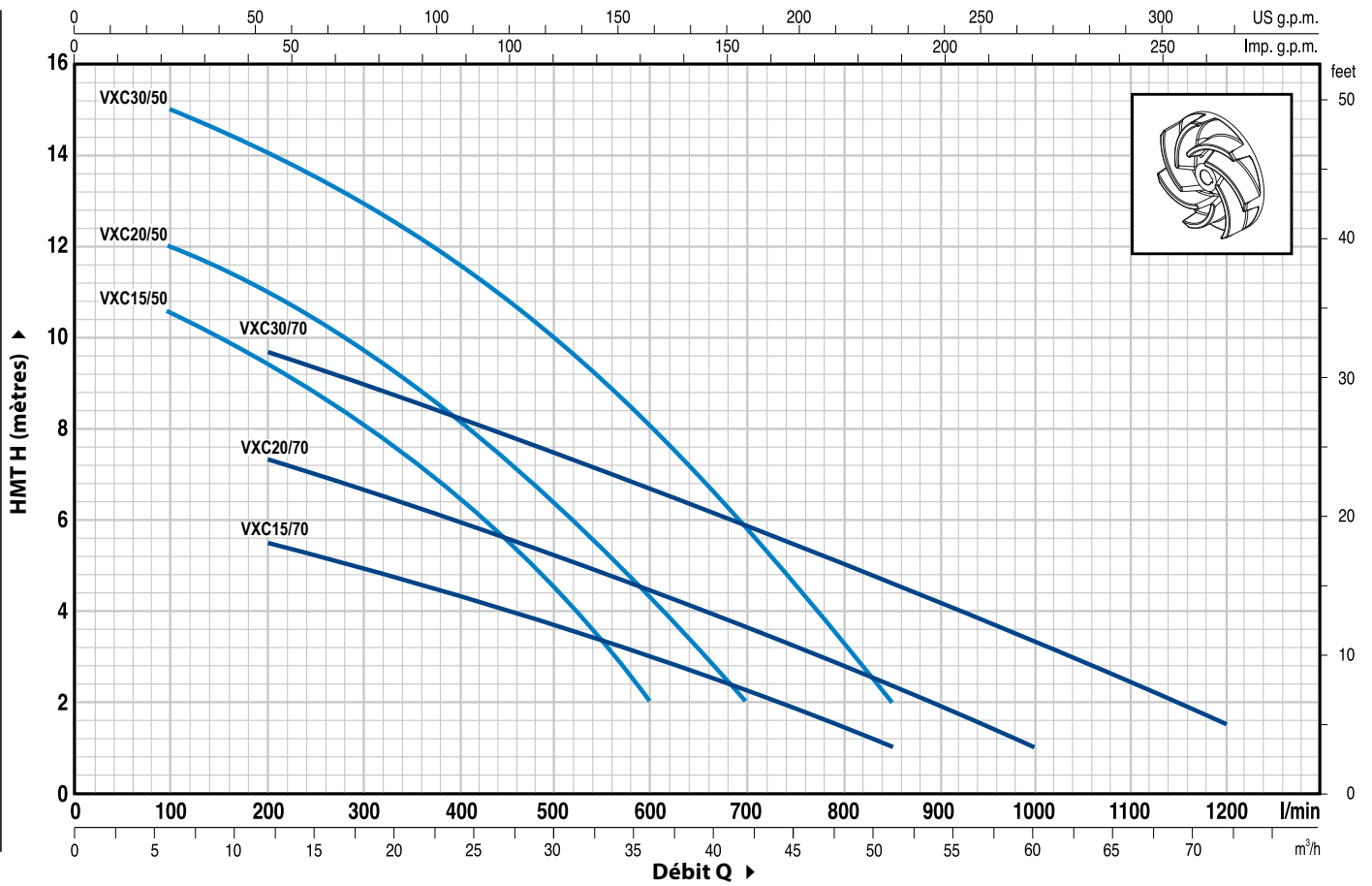
La garantie est valable si la protection thermique intégrée au bobinage est connectée au coffret électrique pour les versions:

monophasé  
– VXCm 30/50 - HP 3  
– VXCm 30/70 - HP 3

triphasé  
– VXC 15-20-30/50 - HP 1.5-2-3  
– VXC 15-20-30/70 - HP 1.5-2-3

### COURBES ET CARACTÉRISTIQUES DE PERFORMANCE

50 Hz n= 2900 1/min

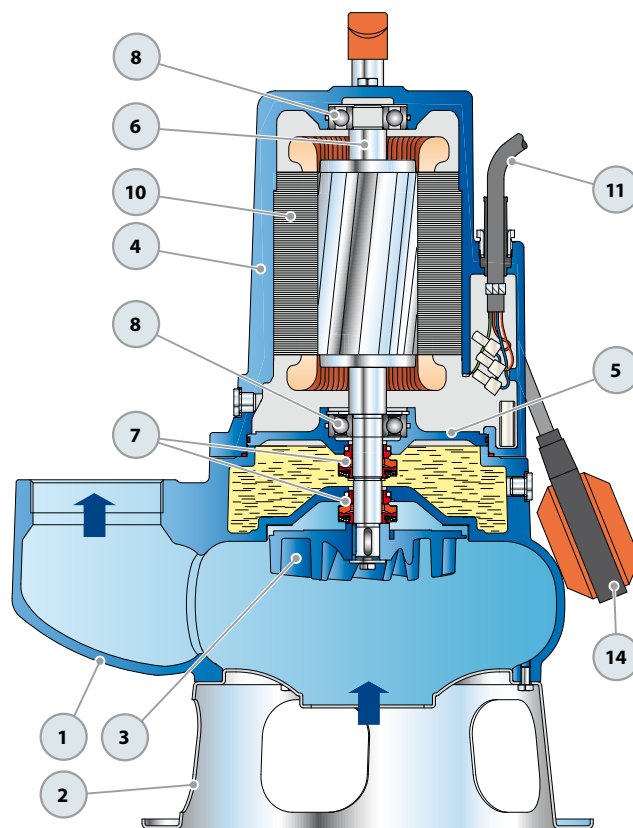


TYPE		PUISSANCE		Q	H																
Monophasé	Triphasé	kW	HP		m³/h	0	6	12	18	21	24	30	36	42	48	51	54	60	66	72	
				l/min	0	100	200	300	350	400	500	600	700	800	850	900	1000	1100	1200		
VXCm 15/50	VXC 15/50	1.1	1.5	H mètres	11.5	10.5	9.5	8.2	7.2	6.5	4.5	2									
VXCm 20/50	VXC 20/50	1.5	2		13	12	11	9.5	9	8	6.5	4.5	2								
VXCm 30/50	VXC 30/50	2.2	3		16	15	14	13	12.3	11.5	10	8	5.9	3.3	2						
VXCm 15/70	VXC 15/70	1.1	1.5		6.5	-	5.5	5	4.7	4.4	3.7	3	2.2	1.5	1						
VXCm 20/70	VXC 20/70	1.5	2		8.5	-	7.4	6.7	6.3	6	5.2	4.5	3.6	2.8	2.4	2	1				
VXCm 30/70	VXC 30/70	2.2	3		11	-	9.7	9	8.6	8.2	7.5	6.7	5.8	5	4.6	4.2	3.3	2.5	1.5		

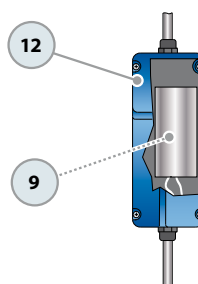
Q = Débit H = Hauteur manométrique totale

Tolérance des courbes de performance selon EN ISO 9906 Grade 3.

POS.	COMPOSANT	CARACTÉRISTIQUES DE CONSTRUCTION				
1	CORPS DE POMPE	Fonte, avec orifice taraudé ISO 228/1				
2	BASE	Acier inox AISI 304				
3	ROUE	De type VORTEX en fonte				
4	SUPPORT MOTEUR	Fonte				
5	COUVERCLE MOTEUR	Fonte				
6	ARBRE MOTEUR	Acier inox AISI 431				
7	<b>DOUBLE ETANCHEITE MÉCANIQUE AVEC CHAMBRE À HUILE INTERMÉDIAIRE</b>					
	<i>Garniture</i>	<i>Arbre</i>	<i>Position</i>	<i>Matériaux</i>		
	<i>Type</i>	<i>Diamètre</i>	<i>Bague fixe</i>	<i>Bague mobile</i>	<i>Élastomère</i>	
	STA-20	Ø 20 mm	Côté moteur	Céramique	Graphite	NBR
	STA-19	Ø 19 mm	Côté pompe	Carbure silicium	Carbure silicium	NBR
8	ROULEMENTS	6304 ZZ - C3 / 6304 ZZ - C3				
9	<b>CONDENSATEUR</b>					
	<i>Électropompe</i>	<i>Capacité</i>				
	<i>Monophasé</i>	<i>(230 V ou 240 V)</i>				
	VXCm 15/50	31.5 µF 450 VL				
	VXCm 15/70	31.5 µF 450 VL				
	VXCm 20/50	50 µF 450 VL				
	VXCm 20/70	50 µF 450 VL				
	VXCm 30/50	60 µF 450 VL				
	VXCm 30/70	60 µF 450 VL				
10	<b>MOTEUR ÉLECTRIQUE</b>					
	VXCm 15-20: monophasé 230 V - 50 Hz avec protection thermique intégrée au bobinage					
	⇒ VXCm 30: monophasé 230 V - 50 Hz avec protection thermique intégrée au bobinage à connecter au coffret électrique.					
	⇒ VXC: triphasé 400 V - 50 Hz. avec protection thermique intégrée au bobinage à connecter au coffret électrique.					
	- Isolation: classe F.					
	- Protection: IP 68.					
11	<b>CORDON D'ALIMENTATION</b>					
	De 10 mètres type "H07 RN-F"					
12	<b>COFFRET ÉLECTRIQUE pour VXCm 15-20</b>					
	(uniquement pour versions monophasées)					
	Avec condensateur et protection moteur à réarmement manuel					
13	<b>COFFRET ÉLECTRIQUE pour VXCm 30</b>					
	(uniquement pour versions monophasées)					
	Type QES 300 MONO					
14	<b>INTERRUPTEUR À FLOTTEUR EXTÉRIEUR</b>					
	(uniquement pour versions monophasées)					

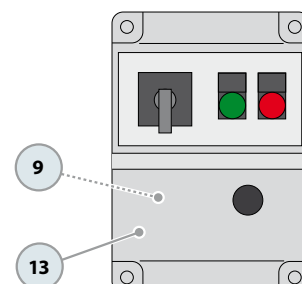


Équipement de série



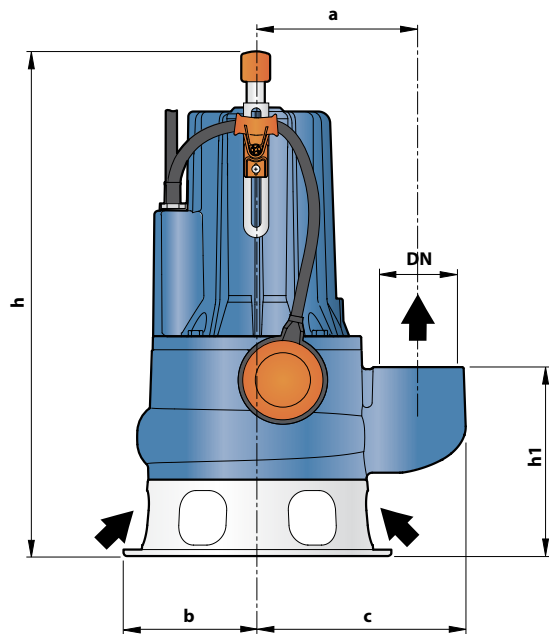
Coffret électrique pour VXCm 15-20  
(uniquement pour versions monophasées)

Équipement de série

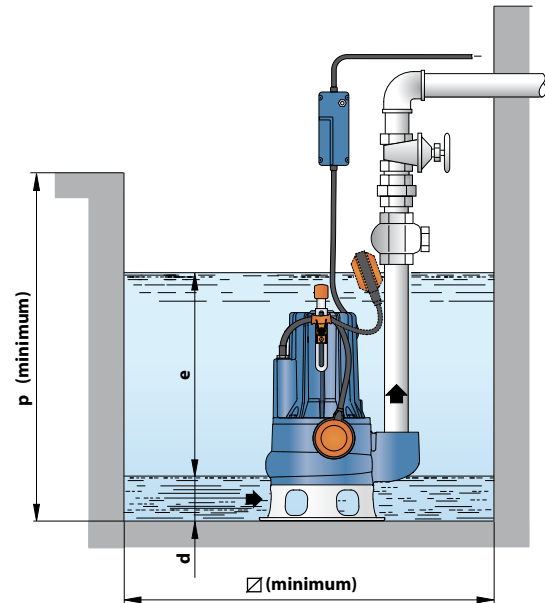


Coffret électrique pour VXCm 30  
(uniquement pour versions monophasées)

## DIMENSIONS ET POIDS



### Installation typique



TYPE		ORIFICE	passage de corps solides	DIMENSIONS mm									kg	
Monophasé	Triphasé	DN		a	b	c	h	h1	d	e	p	Ø	1~	3~
VXCm 15/50	VXC 15/50	2½"	Ø 50 mm	162	135	210	509	191	75	réglable	800	800	36.2	34.9
VXCm 20/50	VXC 20/50						522/509						37.3	36.0
VXCm 30/50	VXC 30/50						562/548						41.2	38.0
VXCm 15/70	VXC 15/70	3"	Ø 70 mm	180	150	237	548	233	85	réglable	800	800	36.4	35.1
VXCm 20/70	VXC 20/70						562/548						37.5	36.2
VXCm 30/70	VXC 30/70						562/548						41.5	38.3

## INTENSITES

TYPE	TENSION (monophasée)	
	230 V	240 V
VXCm 15/50	8.8 A	8.8 A
VXCm 20/50	10.2 A	10.2 A
VXCm 30/50	15.6 A	15.6 A
VXCm 15/70	8.7 A	8.7 A
VXCm 20/70	10.0 A	10.0 A
VXCm 30/70	15.0 A	15.0 A

TYPE	TENSION (triphasée)					
	230 V	400 V	690 V	240 V	415 V	720 V
VXC 15/50	5.9 A	3.4 A	2.0 A	5.9 A	3.4 A	2.0 A
VXC 20/50	7.3 A	4.2 A	2.4 A	7.3 A	4.2 A	2.4 A
VXC 30/50	9.9 A	5.7 A	3.3 A	9.9 A	5.7 A	3.3 A
VXC 15/70	5.7 A	3.3 A	1.9 A	5.7 A	3.3 A	1.9 A
VXC 20/70	7.3 A	4.2 A	2.4 A	7.3 A	4.2 A	2.4 A
VXC 30/70	9.5 A	5.5 A	3.2 A	9.5 A	5.5 A	3.2 A

## PALETTISATION

TYPE		POUR GROUPEMENT / POUR CONTENEUR			
Monophasé	Triphasé	nb de pompes	H (mm)	kg	
				1~	3~
VXCm 15/50	VXC 15/50	24	1751	887	855
VXCm 20/50	VXC 20/50	24	1751	913	882
VXCm 30/50	VXC 30/50	24	1751	1007	930
VXCm 15/70	VXC 15/70	12	1304	454	438
VXCm 20/70	VXC 20/70	12	1304	467	451
VXCm 30/70	VXC 30/70	12	1304	515	477

