

FR
NEW

VXC



 **PEDROLLO**[®]
... the spring of life

NEW

Nouvelle version série VXC complètement révisitée, plus fiable, équipée d'une double garniture mécanique et traitement cataphorèse sur les éléments en fonte. Ce traitement garantit une haute résistance à l'oxydation.

PERFORMANCES

- ▶ Hauteur +15% par rapport aux versions précédentes
- ▶ Débit +30% par rapport aux versions précédentes

CARACTERISTIQUES TECHNIQUES

- ▶ Double garniture mécanique
- ▶ Eléments en fonte avec traitement cataphorèse
- ▶ Roue vortex en acier inox
- ▶ Poignée en acier inox coulé massif
- ▶ Nouveau logement du condensateur avec couvercle en acier inox pour faciliter l'entretien
- ▶ Flotteur avec un système basculant (breveté)

UTILISATIONS ET INSTALLATIONS

Les pompes de la série VXC, construites en fonte de forte épaisseur, caractérisées par une robustesse et une résistance à l'abrasion exceptionnelles, sont équipées de roue type VORTEX. Elles sont conseillées pour le drainage **d'eaux chargées de corps solides en suspension, eaux-vannes, eaux usées et boueuses.**

LIMITES D'UTILISATION

- Profondeur d'utilisation jusqu'à **10 m** sous le niveau de l'eau
- Température du liquide jusqu'à **+40 °C**
- Passaggio corpi solidi in sospensione:
 - jusqu'à **Ø 40 mm** pour VXC/35-N
 - jusqu'à **Ø 50 mm** pour VXC/45-N

EXÉCUTION

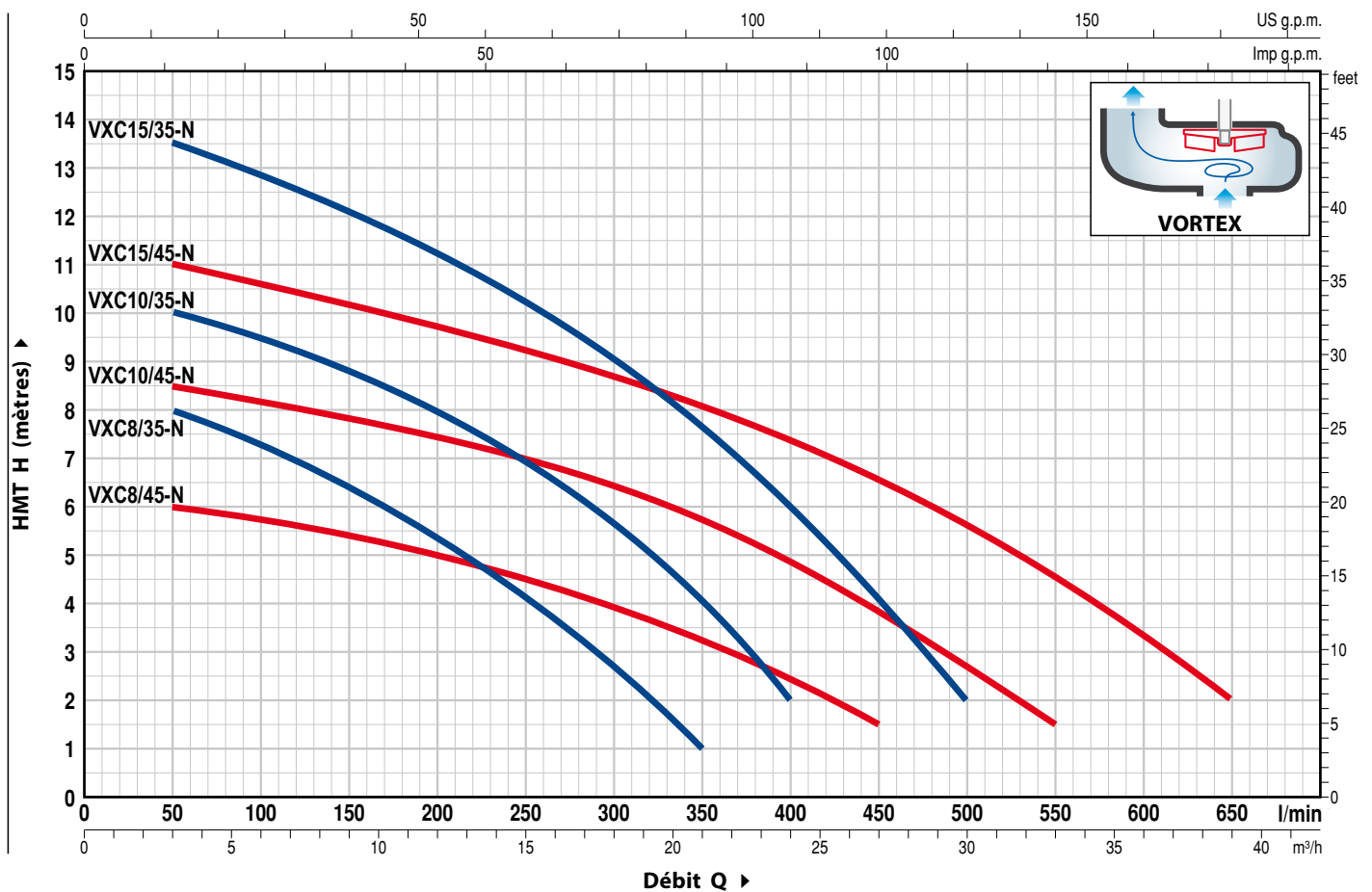
- Elles sont munies d'un cordon d'alimentation de **10 m**
- Interrupteur à flotteur extérieur pour versions monophasées

BREVETS - MODÈLES

- Flotteur avec un système basculant (breveté)
- Modèle enregistré

COURBES ET CARACTÉRISTIQUES DE PERFORMANCE

50 Hz n = 2900 1/min



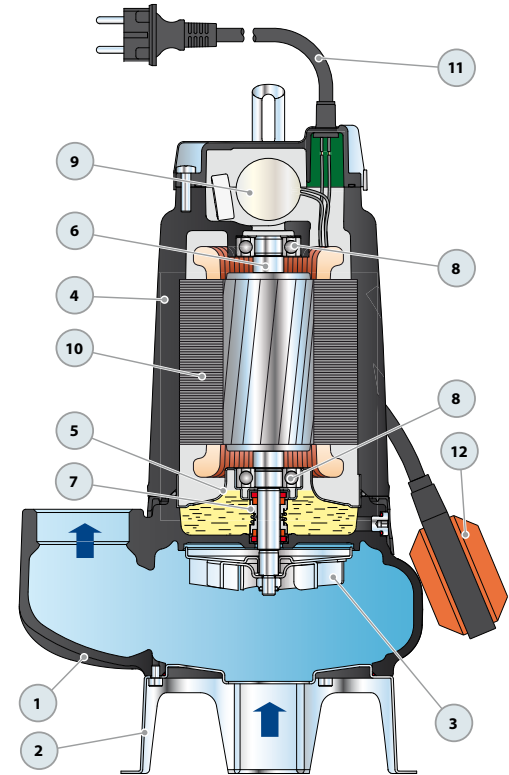
TYPE		PUISSANCE		Q	H													
Monophasé	Triphasé	kW	HP		m³/h	0	3	6	12	18	21	24	27	30	33	36	39	
				l/min	0	50	100	200	300	350	400	450	500	550	600	650		
VXCm 8/35 -N	–	0.55	0.75	H mètres	9	8	7.3	5.4	2.7	1								
VXCm 10/35-N	VXC 10/35-N	0.75	1		11	10	9.4	8	5.7	4	2							
VXCm 15/35-N	VXC 15/35-N	1.1	1.5		14	13.5	12.8	11.2	9	7.7	6	4.1	2					
VXCm 8/45 -N	–	0.55	0.75		6.5	6	5.8	5	4	3.3	2.5	1.5						
VXCm 10/45-N	VXC 10/45-N	0.75	1		9	8.5	8.2	7.5	6.5	5.8	4.9	3.8	2.6	1.5				
VXCm 15/45-N	VXC 15/45-N	1.1	1.5		11.5	11	10.6	9.8	8.7	8.1	7.4	6.6	5.6	4.5	3.4	2		

Q = Débit H = Hauteur manométrique totale

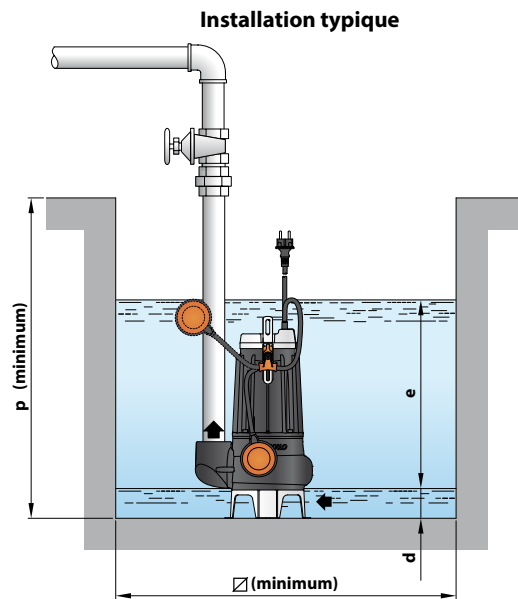
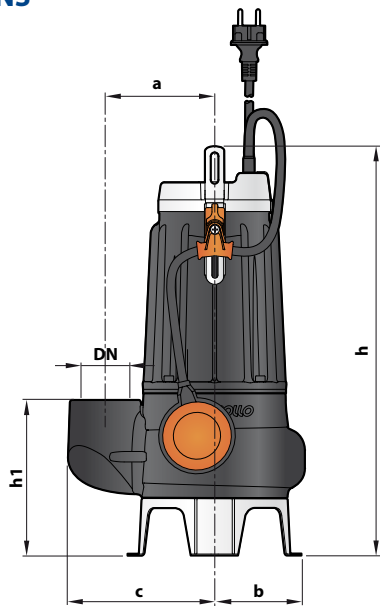
Tolérance des courbes de prestation selon EN ISO 9906 Degré 3.

POS. COMPOSANT CARACTÉRISTIQUES DE CONSTRUCTION

1 CORPS DE POMPE	Fonte avec traitement cataphorèse et orifice fileté ISO 228/1				
2 BASE	Acier inox AISI 304				
3 ROUE	De type VORTEX en acier inox AISI 304				
4 SUPPORT MOTEUR	Fonte avec traitement cataphorèse				
5 COUVERCLE MOTEUR	Acier inox AISI 304				
6 ARBRE MOTEUR	Acier inox EN 10088-3 - 1.4104				
7 DOUBLE ETANCHEITE MÉCANIQUE SUR L'ARBRE AVEC CHAMBRE À HUILE INTERMÉDIAIRE					
Garniture	Arbre	Matériaux			
Type	Diamètre	Bague fixe	Bague mobile	Élastomère	
MG1-14D SIC	Ø 14 mm	Carbure silicium	Carbure silicium	NBR	
8 ROUEMENTS	6203 ZZ / 6203 ZZ				
9 CONDENSATEUR					
Électropompe	Capacité				
Monophasé	(230 V ou 240 V)		(110 V)		
VXCm 8/35 -N					
VXCm 8/45 -N	20 µF 450 VL		30 µF 250 VL		
VXCm 10/35 -N					
VXCm 15/35 -N	25 µF 450 VL		-		
VXCm 15/45 -N					
10 MOTEUR ÉLECTRIQUE	- Monophasé 230 V - 50 Hz avec protection thermique intégrée au bobinage - Triphasé 400 V - 50 Hz - Isolation: classe F - Protection: IP X8				
11 CORDON D'ALIMENTATION	De 10 mètres type "H07 RN-F" (avec fiche Schuko uniquement dans les versions monophasées)				
12 INTERRUPTEUR À FLOTTEUR EXTÉRIEUR	(uniquement pour versions monophasées)				



DIMENSIONS



TYPE		ORIFICE DN	passage de corps solides	DIMENSIONS mm								
Monophasé	Triphasé			a	b	c	h	h1	d	e	p	Ø
VXCm 8/35 -N	-	1½"	Ø 40 mm	115	95	148	388	139	50	réglable	500	500
VXCm 10/35 -N	VXC 10/35 -N						403					
VXCm 15/35 -N	VXC 15/35 -N						413					
VXCm 8/45 -N	-	2"	Ø 50 mm	115	95	155	413	164	60	réglable	500	500
VXCm 10/45 -N	VXC 10/45 -N						428					
VXCm 15/45 -N	VXC 15/45 -N											



Pedrollo S.p.A. – Via Enrico Fermi, 7 – 37047 – San Bonifacio (VR)
tel. +39 045 6136311 – fax +39 045 7614663 – sales@pedrollo.com – www.pedrollo.com