



## électropompes submersible VORTEX per eaux-vannes

motralec

4 rue Lavoisier . ZA Lavoisier . 95223 HERBLAY CEDEX

Tel. : 01.39.97.65.10 / Fax. : 01.39.97.68.48

Demande de prix / e-mail : service-commercial@motralec.com

www.motralec.com

**Pompes submersibles VORTEX pour usage professionnel, surdimensionnées et particulièrement fiables. Grâce au système éprouvé VORTEX, elles permettent l'évacuation d'eaux sales contenant des corps solides en suspension.**



### PLAGES D'UTILISATION

Débit maxi 500 l/min (30 m<sup>3</sup>/h)

Hauteur manométrique totale jusqu'à 15 m

### LIMITES D'UTILISATION

Profondeur d'utilisation maxi 5 m

Température du liquide maxi + 40°C

Passage de corps solides en suspension jusqu'à Ø 50 mm

Pour service continu: immersion minimale 290 mm

### RÉALISATION ET NORMES DE SÉCURITÉ

EN 60 335-1

EN 60034-1

IEC 335-1

IEC 34-1

CEI 61-150

CEI 2-3



### UTILISATIONS ET INSTALLATIONS

CES POMPES SONT CONSEILLÉES POUR DES UTILISATIONS DOMESTIQUES, CIVILES ET INDUSTRIELLES ET DANS TOUS LES CAS OÙ LES EAUX CONTIENNENT DES CORPS SOLIDES EN SUSPENSION D'UN Ø MAXI DE 50 mm (EAUX BOUEUSES, EAUX PHRÉATIQUES, EAUX DE SURFACE, EAUX-VANNES ET EAUX CHARGÉES). ELLES SONT INDIQUÉES POUR L'ASSÈCHEMENT DE LIEUX INONDÉS (CAVES, PARKINGS SOUTERRAINS, ZONES DE LAVAGE DE VOITURES), POUR LES EAUX MÉNAGÈRES, LA VIDANGE DE FOSSES SEPTIQUES, L'ÉLIMINATION D'EAUX USÉES. CES POMPES SE DISTINGUENT PAR LEUR FIABILITÉ DANS LES INSTALLATIONS FIXES À FONCTIONNEMENT AUTOMATIQUE.

**GARANTIE 2 ANS** selon nos conditions générales de vente.

### CARACTÉRISTIQUES DE CONSTRUCTION

- CORPS DE REFOULEMENT: fonte, avec orifice taraudé ISO 228/1.
- CHEMISE MOTEUR: acier inox AISI 304.
- BASE: acier inox AISI 304.
- ROUE: acier inox AISI 304.
- ARBRE MOTEUR: acier inox EN 10088-3 - 1.4104.
- GARNITURE MÉCANIQUE DOUBLE: carbure de silicium - NBR côté pompe et joint d'étanchéité côté moteur (avec chambre à huile intermédiaire pour la lubrification et le refroidissement des surfaces d'étanchéité en cas de manque d'eau).
- MOTEUR: submersible, asynchrone, pour service continu.  
VXm: monophasé 220÷240 V - 50 Hz avec condensateur et protection thermique intégrée au bobinage.  
VX: triphasé 380÷415 V - 50 Hz.
- ISOLATION: classe F. ● PROTECTION: IP 68.

### LES ÉLECTROPOMPES COMPRENNENT:

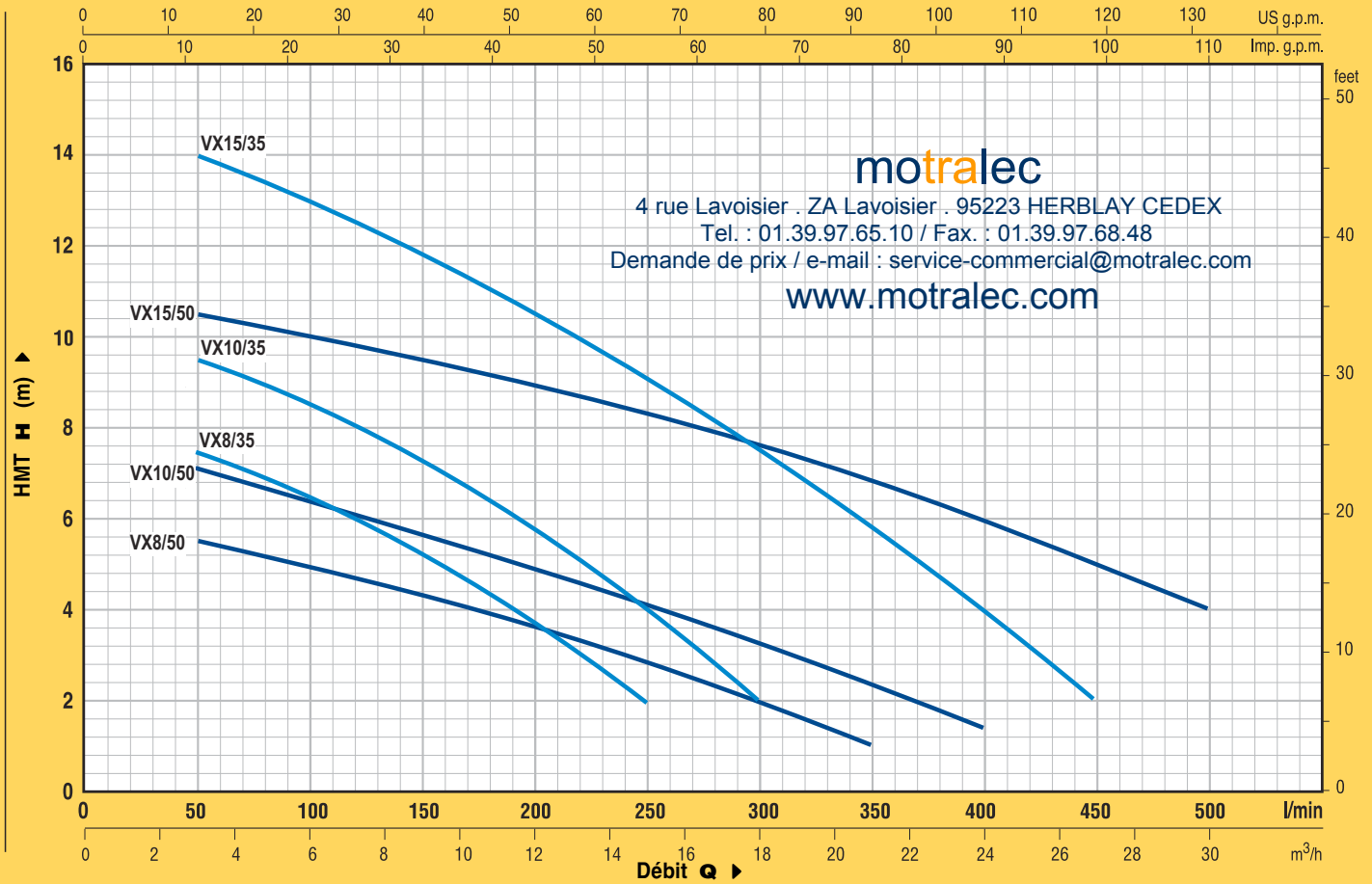
**VXm** (monophasé) Interrupteur à flotteur.  
Cordon d'alimentation en néoprène "H07 RN-F"  
longueur **5 m** avec fiche Schuko.

**VX** (triphasé) Cordon d'alimentation en néoprène "H07 RN-F"  
longueur **5 m**.

### VERSIONS SUR DEMANDE

- ⇒ électropompes avec cordon d'alimentation de 10 m;  
N.B.: obligatoire pour utilisation à l'extérieur selon la norme EN 60335-2-41;
- ⇒ tableau électrique pour électropompes triphasées de 1,1 Kw;
- ⇒ électropompes monophasées sans l'interrupteur à flotteur;
- ⇒ autres tensions ou fréquence de 60 Hz.

**COURBES ET CARACTÉRISTIQUES À n = 2900 tr/min**

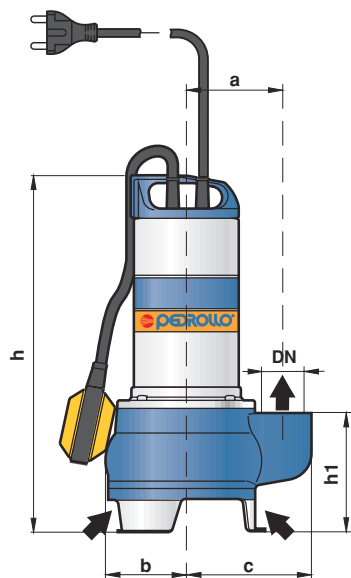


TYPE		PUISSANCE		Q m³/h l/min	H mètres												
Monophasé	Triphasé	kW	HP		0	3	6	9	12	15	18	21	24	27	30		
				0	50	100	150	200	250	300	350	400	450	500			
VXm 8/35	—	0.60	0.85	8.4	7.5	6.5	5.2	3.7	2								
VXm 10/35	VX 10/35	0.75	1	10	9.5	8.5	7.2	5.8	4	2							
VXm 15/35	VX 15/35	1.1	1.5	15	14	13	11.8	10.5	9	7.5	6	4	2				
VXm 8/50	—	0.60	0.85	6	5.5	5	4.4	3.6	2.8	2	1						
VXm 10/50	VX 10/50	0.75	1	7.5	7	6.5	5.8	5	4	3.2	2.4	1.5					
VXm 15/50	VX 15/50	1.1	1.5	11	10.5	10	9.5	9	8.3	7.5	6.8	6	5	4			

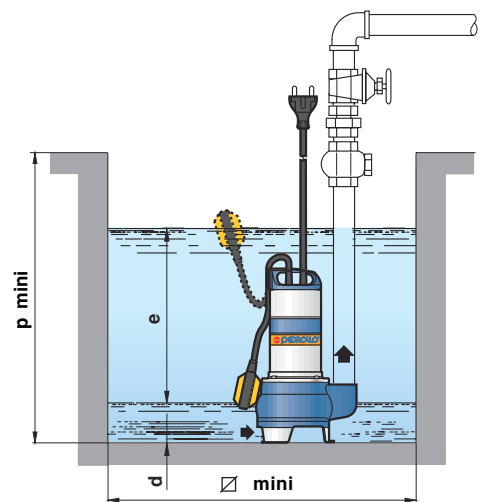
Q = Débit H = Hauteur manométrique totale

Tolérance des courbes selon EN ISO 9906 Ann. A

**DIMENSIONS ET POIDS**



**Installation typique monophasée**



TYPE		ORIFICE DN	passage de corps solides	DIMENSIONS mm								kg		
Monophasé	Triphasé			a	b	c	h	h1	d	e	p	Ø	1~	3~
VXm 8/35	—	1 1/2"	Ø 35 mm	105	87	137	380	123	40	réglable	500	500	12.4	-
VXm 10/35	VX 10/35												13.5	12.1
VXm 15/35	VX 15/35												15.7	14.6
VXm 8/50	—	2"	Ø 50 mm	110	90	150	410	153	55	réglable	500	500	13.4	-
VXm 10/50	VX 10/50												13.9	12.1
VXm 15/50	VX 15/50												16.1	15.0