

ELECTROPOMPES CENTRIFUGES MULTI-CELLULAIRES VERTICALES INOX

► **Remplacement en cours d'année - Voir modèle NK.**

PRINCIPE : Centrifuge multi-cellulaire verticale.

UTILISATION :

- Pour liquides propres.
- Distribution sous pression et tous usages domestiques.
- Température du liquide: 40°C maxi.
- Pompe silencieuse fonctionnant en ambiance humide et/ou chaude.

CONSTRUCTION :

- Corps, chemise externe et diaphragme en inox AISI 304.
- Roue et diffuseurs en NORYL.
- Moteur 3000 tr/min, IP68, classe F.
- Support moteur en LAITON.
- Arbre INOX EN 10088-3 - 1.4104.
- Garniture mécanique en carbure de silicium + chambre à huile.
- Protection thermique incorporée en monophasé.
- Tensions : MONO 230V/50Hz ou TRI 400V/50Hz.

EQUIPEMENTS :

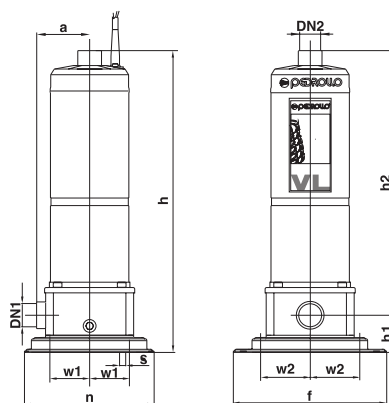
- Coffret de démarrage (IP 64) avec câble d'alimentation de lg. 2m en version monophasée.

► Existe aussi en version VLE (photo) : prix et délai sur demande.



Désignation	Code	€		H	Q = débit en m3/h											
		Prix HT	kW		0	0.6	1.2	1.8	2.4	2.7	3.0	3.3	3.6	4.2	4.5	4.8
VLm 2/11	A3N211M	1.10		M	75	72	70	66	61	58	55	52	48	40	35	30
VL 2/11	A3N211T				90	87	83	78	73	70	66	62	58	48	44	38
VLm 2/15	A3N215M	1.50		T	90	87	83	78	73	70	66	62	58	48	44	38
VL 2/15	A3N215T															
m = monophasé				H M T = Hauteur manométrique totale en m (10 m CE = 1 bar)												

Désignation	Code	€		H	Q = débit en m3/h											
		Prix HT	kW		0	1.2	1.8	2.4	3.0	3.6	4.2	4.8	5.4	6.0	6.6	7.2
VLm 4/11	A3N411M	1.10		M	60	56	54	52	50	48	46	43	39	36	31	24
VL 4/11	A3N411T				75	72	69	66	64	60	57	53	48	43	38	32
VLm 4/15	A3N415M	1.50		T	105	101	98	94	90	86	80	75	67	60	52	44
VL 4/15	A3N415T															
VLm 4/22	A3N422M	2.20		T	105	101	98	94	90	86	80	75	67	60	52	44
VL 4/22	A3N422T															
m = monophasé				H M T = Hauteur manométrique totale en m (10 m CE = 1 bar)												



TYPE		DIMENSIONS en mm											
Monophasé	Triphasé	DN1	DN2	a	f	h	h1	h2	n	n1	w	s	pois
VLm 2/11	VL 2/11	1 1/2"	1 1/4"	100	223	603	60	543	183	62	88.5	11	24 kg
VLm 2/15	VL 2/15	1 1/2"	1 1/4"	100	223	633	60	573	183	62	88.5	11	25 kg
VLm 4/11	VL 4/11	1 1/2"	1 1/4"	100	223	573	60	513	183	62	88.5	11	23/21 kg
VLm 4/15	VL 4/15	1 1/2"	1 1/4"	100	223	603	60	543	183	62	88.5	11	25/23 kg
VLm 4/22	VL 4/22	1 1/2"	1 1/4"	100	223	708	60	648	183	62	88.5	11	32/27 kg