

VL2 électropompes verticales multicellulaires

Électropompes verticales multicellulaires robustes, en acier inox, caractérisées par un rendement élevé et un fonctionnement particulièrement silencieux.

motralec

4 rue Lavoisier . ZA Lavoisier . 95223 HERBLAY CEDEX
Tel. : 01.39.97.65.10 / Fax. : 01.39.97.68.48
Demande de prix / e-mail : service-commercial@motralec.com
www.motralec.com



PLAGES D'UTILISATION

Débit maxi 80 l/min (4,8 m³/h)
Hauteur manométrique totale jusqu'à 105 m

LIMITES D'UTILISATION

Hauteur manométrique d'aspiration jusqu'à 7 m
Température du liquide maxi + 40°C

RÉALISATION ET NORMES DE SÉCURITÉ

EN 60 335-1 EN 60034-1
IEC 335-1 IEC 34-1
CEI 61-150 CEI 2-3



UTILISATIONS ET INSTALLATIONS

Conseillées pour pomper de l'eau propre et des liquides chimiquement neutres vis-à-vis des matériaux de la pompe.

DE PAR LEUR FIABILITÉ ET LEUR FONCTIONNEMENT SILENCIEUX, CES POMPES SONT LARGEMENT EMPLOYÉES DANS LES SECTEURS DOMESTIQUE ET CIVIL, NOTAMMENT DANS LES INSTALLATIONS SANS VENTILATION ADÉQUATE, DANS DES ESPACES RESTREINTS ET SOUMIS À DES JETS D'EAU, ETC. ELLES PEUVENT FONCTIONNER ENTIÈREMENT IMMERGÉES.

GARANTIE 2 ANS selon nos conditions générales de vente.

CARACTÉRISTIQUES DE CONSTRUCTION

- **CHEMISE EXTÉRIEURE ET SUPPORT MOTEUR:** acier inox AISI 304 chemise avec orifices taraudés ISO 228-1.
- **ROUES ET DIFFUSEURS:** technopolymère.
- **DISQUES:** acier inox AISI 304, avec bagues d'usure.
- **ARBRE MOTEUR:** acier inox EN 10088-3 - 1.4104.
- **GARNITURE MÉCANIQUE DOUBLE:** carbure de silicium - NBR côté pompe et joint d'étanchéité côté moteur (avec chambre à huile intermédiaire pour la lubrification et le refroidissement des surfaces d'étanchéité en cas de manque d'eau).
- **VISERIE:** acier inox AISI 304.
- **MOTEUR:** électrique asynchrone, à service continu.
VLm 2: monophasé 220÷240 V - 50 Hz avec protection thermique intégrée au bobinage jusqu'à 1,5 kW; pour le moteur de 1,8 kW, la protection thermique est du type à réarmement manuel, placée à l'extérieur sur le tableau électrique.
VL 2: triphasé 380÷415 V - 50 Hz.
- **ISOLATION:** classe F. ● **PROTECTION:** IP 68.

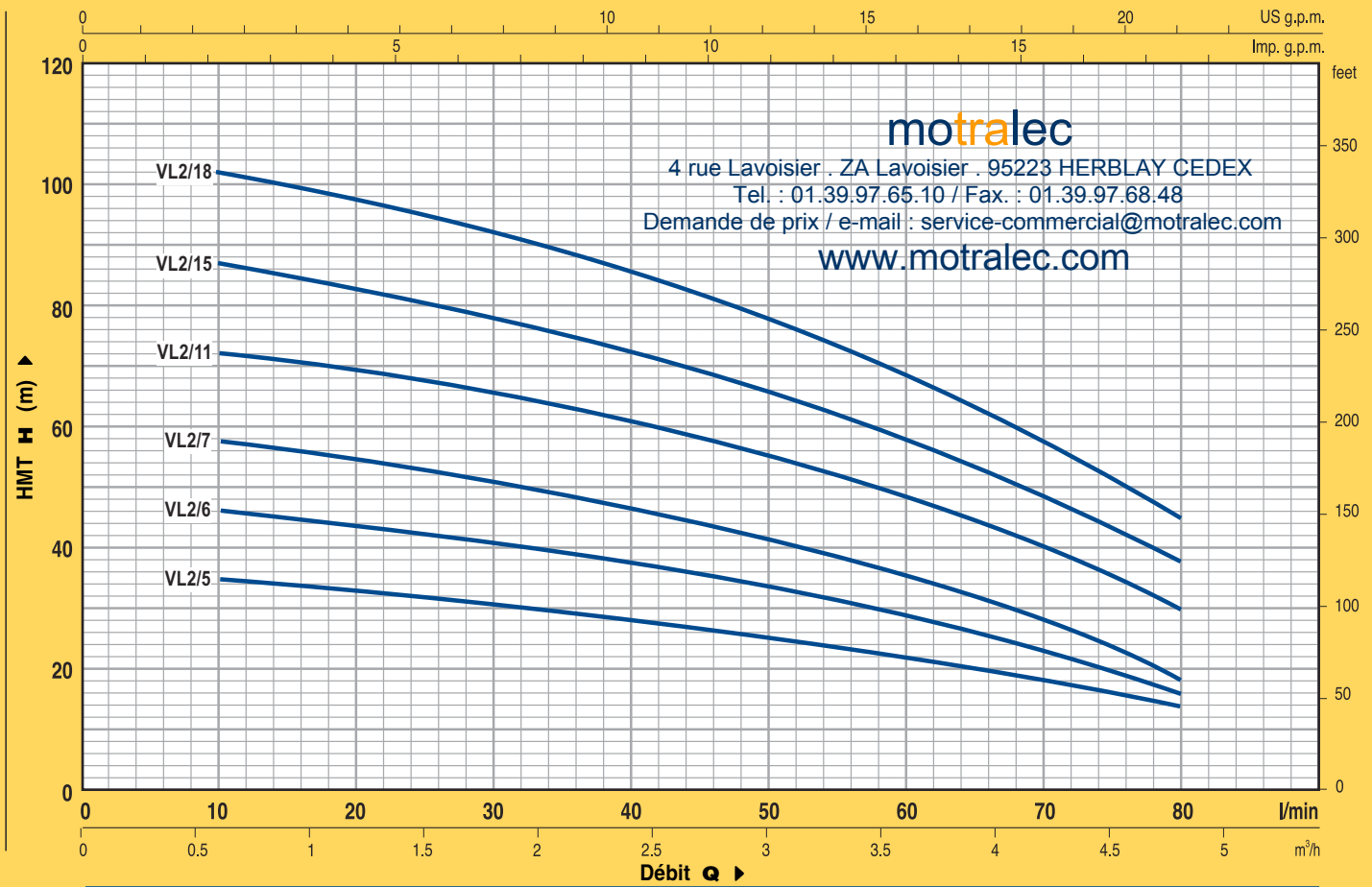
LES ÉLECTROPOMPES COMPRENNENT:

- VLm 2** (monophasé) Cordon d'alimentation de 2 m type "H07 RN-F" avec connecteur démontable.
Tableau électrique avec condensateur et fiche Schuko.
- VL 2** (triphase) Cordon d'alimentation de 2 m type "H07 RN-F" avec connecteur démontable.

VERSIONS SUR DEMANDE

⇒ autres tensions ou fréquence de 60 Hz.

COURBES ET CARACTÉRISTIQUES À n= 2900 tr/min

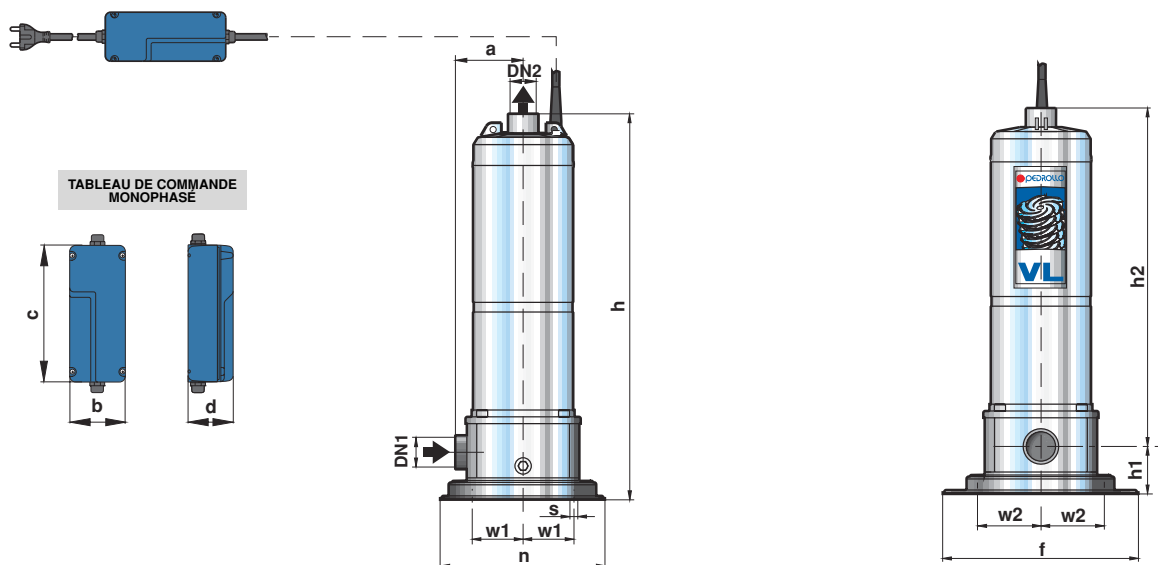


TYPE		PUISSANCE		Q	H														
Monophasé	Triphasé	kW	HP		m³/h	0	0.6	1.2	1.8	2.4	2.7	3.0	3.3	3.6	3.9	4.2	4.5	4.8	
				l/min	0	10	20	30	40	45	50	55	60	65	70	75	80		
VLm 2/5	—	0.45	0.6	Hmètres	36	35	33	31	28	26	25	23	22	20	18	16	14		
VLm 2/6	—	0.55	0.75		48	46	44	41	37.5	35	34	31	29	26	23	19.5	16		
VLm 2/7	VL 2/7	0.75	1		60	58	55	51	47	44	42	38	36	32	28	23	18		
VLm 2/11	VL 2/11	1.1	1.5		75	72	70	66	61	58	55	52	48	44	40	35	30		
VLm 2/15	VL 2/15	1.5	2		90	87	83	78	73	70	66	62	58	53	48	44	38		
VLm 2/18	VL 2/18	1.8	2.5		105	102	98	92	85	82	78	73	68	63	57	50	45		

Q = Débit H = Hauteur manométrique totale

Tolérance des courbes selon EN ISO 9906 Ann. A.

DIMENSIONS ET POIDS



TYPE		ORIFICES		Nbre étages	DIMENSIONS mm											kg		
Monophasé	Triphasé	DN1	DN2		a	b	c	d	f	h	h1	h2	n	w1	w2	s	1~	3~
VLm 2/5	—	1 1/4"	1 1/4"	3	90	81	200	66	223	432	50	382	183	62	88.5	11	10.9	-
VLm 2/6	—			4						506		456					13.0	-
VLm 2/7	VL 2/7			5						530		480					16.3	14.8
VLm 2/11	VL 2/11	1 1/2"	1 1/2"	6	100	81	200	66	223	603	60	543	183	62	88.5	11	24.1	22.4
VLm 2/15	VL 2/15			6						633		573					25.0	23.4
VLm 2/18	VL 2/18			7						708		648					30.8	26.7