

TOP-VORTEX

Électropompe submersible

pour eaux sales



PLAGE DES PERFORMANCES

- Débit jusqu'à **180 l/min** (10.8 m³/h)
- Hauteur manométrique totale jusqu'à **7 m**

LIMITES D'UTILISATION

- Profondeur d'utilisation jusqu'à **3 m** sous le niveau de l'eau (avec une longueur de cordon d'alimentation adéquate)
- Température du liquide jusqu'à **+40 °C**
(Température du liquide jusqu'à +90 °C pour service intermittent maximum de 3 minutes)
- Passage de corps solides en suspension d'un Ø maxi de **20 mm**
- Niveau de vidage jusqu'à **25 mm** par rapport au fond
- Service continu **S1**

EXÉCUTION ET NORMES DE SÉCURITÉ

Elle est équipée de:

- cordon d'alimentation de **5 m**
- interrupteur à flotteur extérieur

EN 60335-1
IEC 60335-1
CEI 61-150

EN 60034-1
IEC 60034-1
CEI 2-3



CERTIFICATIONS

COMPANY WITH MANAGEMENT SYSTEM
CERTIFIED BY DNV
ISO 9001: QUALITY
ISO 14001: ENVIRONMENT AND SAFETY



AN30



IPOMTECT-168

UTILISATIONS ET INSTALLATIONS

La pompe **TOP-VORTEX** est indiquée pour le drainage d'**eaux sales**, chimiquement neutres vis-à-vis des matériaux de la pompe. Les solutions de construction employées garantissent la simplicité d'utilisation et la sécurité de fonctionnement grâce au refroidissement total du moteur et à la double garniture sur l'arbre.

Elle est conseillée pour l'usage domestique, pour l'évacuation d'eaux sales, le vidage de cuves, l'évacuation d'eaux usées domestiques, le vidage de puisards y compris en présence de corps solides en suspension d'un Ø maxi de 20 mm.

BREVETS - MARQUES - MODÈLES

- Modèle communautaire enregistré n° 342159-0011

EXÉCUTIONS SUR DEMANDE

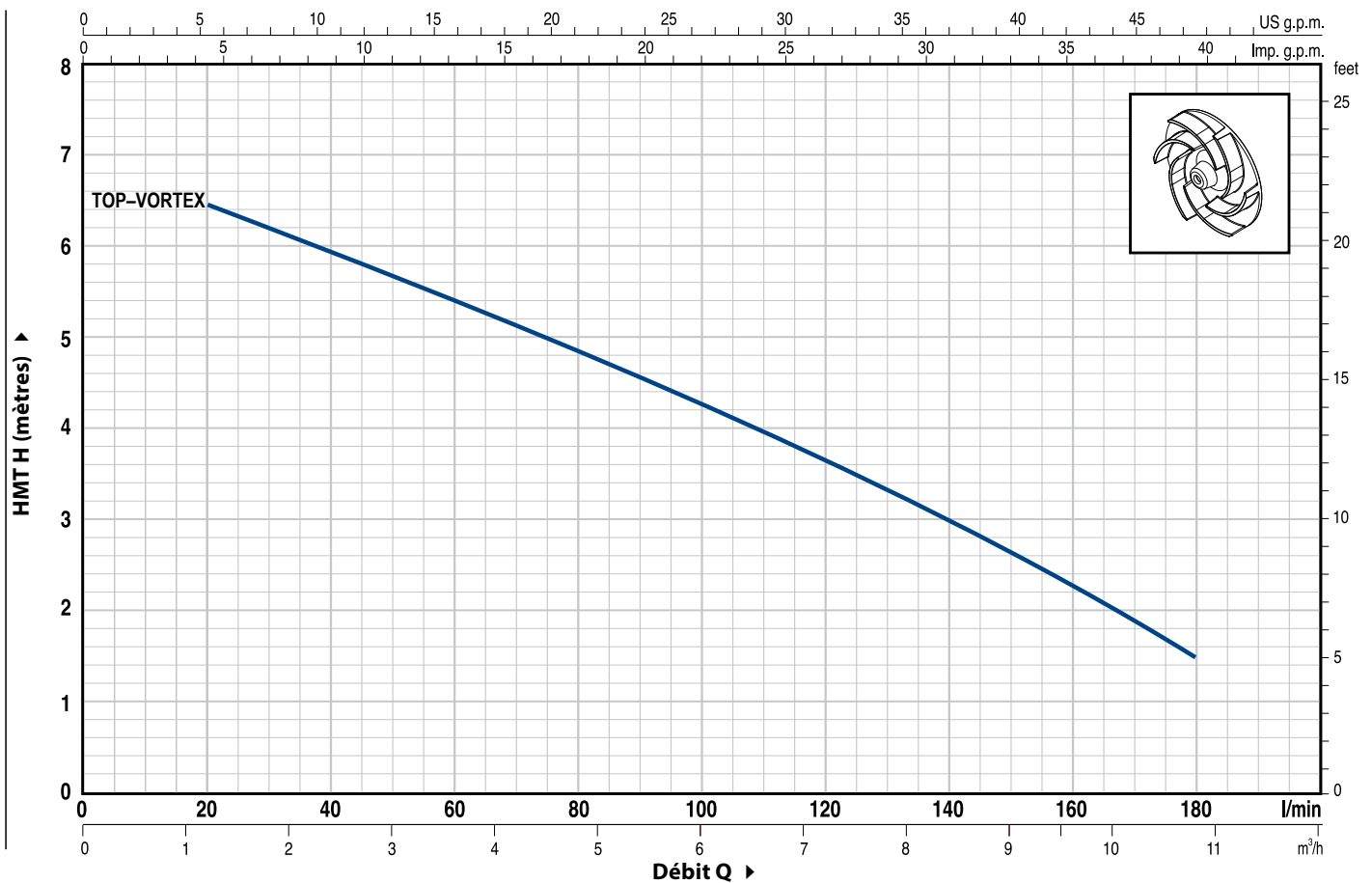
- Garniture mécanique spéciale
- Électropompes avec cordon d'alimentation de **10 m**.
→ N.B. Le cordon d'alimentation de 10 m est obligatoire pour l'utilisation à l'extérieur selon la norme EN 60335-2-41
- Électropompe sans l'interrupteur à flotteur extérieur
- Autres tensions ou fréquence à 60 Hz

GARANTIE

2 ans selon nos conditions générales de vente

COURBES ET CARACTÉRISTIQUES DE PERFORMANCE

50 Hz n= 2900 1/min

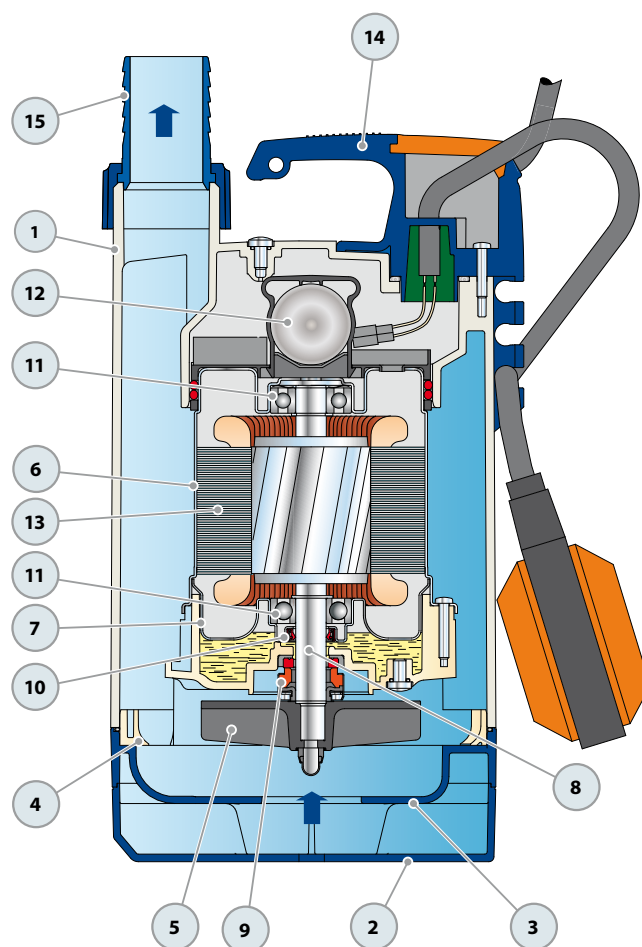


TYPE	PUISSANCE		Q	Débit											
	kW	HP		0	1.2	2.4	3.6	4.8	6.0	7.2	8.4	9.6	10.8		
Monophasé			l/min	0	20	40	60	80	100	120	140	160	180		
TOP-VORTEX	0.37	0.50	H mètres	7	6.5	6	5.4	4.8	4.2	3.5	3	2.5	1.5		

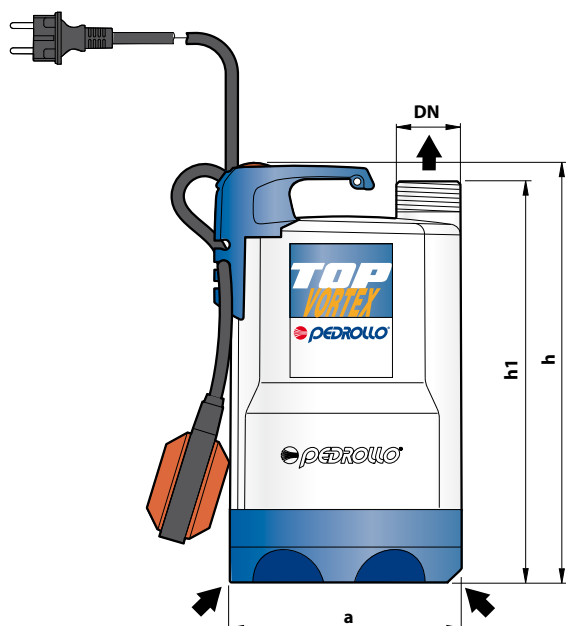
Q = Débit H = Hauteur manométrique totale

Tolérance des courbes de performance selon EN ISO 9906 Grade 3.

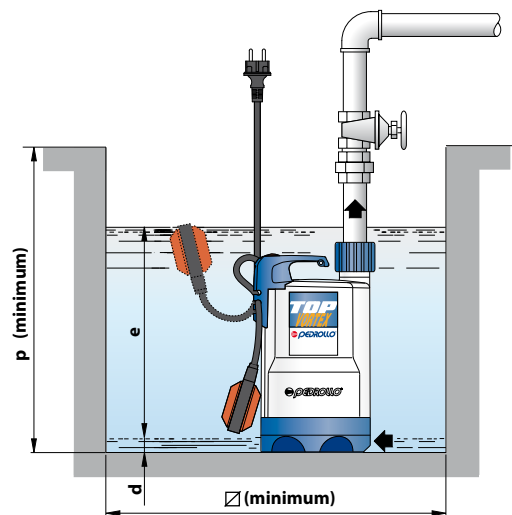
POS.	COMPOSANT	CARACTÉRISTIQUES DE CONSTRUCTION			
1	CORPS DE POMPE	Technopolymère			
2	CRÉPINE D'ASPIRATION	Technopolymère			
3	COUVERCLE D'ASPIRATION	Technopolymère			
4	DIFFUSEUR	Technopolymère			
5	ROUE	De type VORTEX en technopolymère			
6	SUPPORT MOTEUR	Acier inox AISI 304			
7	COUVERCLE MOTEUR	Acier inox AISI 304			
8	ARBRE MOTEUR	Acier inox EN 10088-3 - 1.4104			
9	DOUBLE ETANCHEITE SUR L'ARBRE AVEC CHAMBRE À HUILE INTERMÉDIAIRE				
	Garniture	Arbre	Matériaux		
	Type	Diamètre	Bague fixe	Bague mobile	Élastomère
	AR-12R	Ø 12 mm	Céramique	Graphite	NBR
10	JOINT A LEVRES	Ø 12 x Ø 19 x H 5 mm			
11	ROULEMENTS	6201 ZZ / 6201 ZZ			
12	CONDENSATEUR				
	Capacité				
	(230 V ou 240 V)	(110 V)			
	10 µF 450 VL	16 µF 250 VL			
13	MOTEUR ÉLECTRIQUE				
	<ul style="list-style-type: none"> – Monophasé 230 V - 50 Hz avec protection thermique intégrée au bobinage – Isolation: classe F – Protection: IP 68 				
14	GROUPE POIGNÉE (isolé avec de la résine en un seul bloc)				
	Équipé de:				
	<ul style="list-style-type: none"> – Cordon d'alimentation de 5 mètres, type "H07 RN-F" avec fiche Schuko – Interrupteur à flotteur extérieur. 				
15	BAGUE ET EMBOUT POUR TUYAU				
	Embout pour tuyau Ø 35 mm				



DIMENSIONS ET POIDS



Installation typique



TYPE	ORIFICE	DIMENSIONS mm							kg
		a	h	h1	d	e	p	Ø	
Monophasé	DN								
TOP-VORTEX	1 1/4"	152	288	268	25	réglable	350	350	5.1

INTENSITES

TYPE	TENSION (monophasée)		
	230 V	240 V	110 V
Monophasé			
TOP-VORTEX	2.0 A	2.0 A	5.3 A

PALETTISATION

TYPE	POUR GROUPEMENT			POUR CONTENEUR		
	nb de pompes	H (mm)	kg	nb de pompes	H (mm)	kg
Monophasé						
TOP-VORTEX	96	1360	508	144	1970	753

