



électropompe à roue périphérique conseillée pour usages industriels



PLAGES D'UTILISATION

Débit maxi 10 l/min (0,6 m³/h)

Hauteur manométrique totale jusqu'à 42 m

LIMITES D'UTILISATION

Hauteur manométrique d'aspiration jusqu'à 8 m

Température du liquide maxi + 90°C

Température ambiante maxi + 40°C

RÉALISATION ET NORMES DE SÉCURITÉ

EN 60034-1

IEC 34-1

CEI 2-3



UTILISATIONS ET INSTALLATIONS

Conseillée pour pomper de l'eau propre sans particules abrasives et des liquides chimiquement neutres vis-à-vis des matériaux de la pompe. **LES CARACTÉRISTIQUES DE CONSTRUCTION DE CETTE POMPE EN LAITON, PARTICULIÈREMENT COMPACTE, SONT UNE GARANTIE SÛRE CONTRE LA FORMATION DE ROUILLE ET L'OXYDATION. ELLE EST PAR CONSÉQUENT INDIQUÉE POUR LE TRANSFERT DE LIQUIDES DANS LES SECTEURS DES USINAGES MÉCANIQUES, DU CONTRÔLE DE LA TEMPÉRATURE DES MOULES, DU RÉFROIDISSEMENT, DE LA CLIMATISATION ET DES MACHINES DE DISTRIBUTION DE BOISSONS.**

Elle doit être installée dans des lieux fermés ou protégés des intempéries.

GARANTIE 2 ANS selon nos conditions générales de vente.

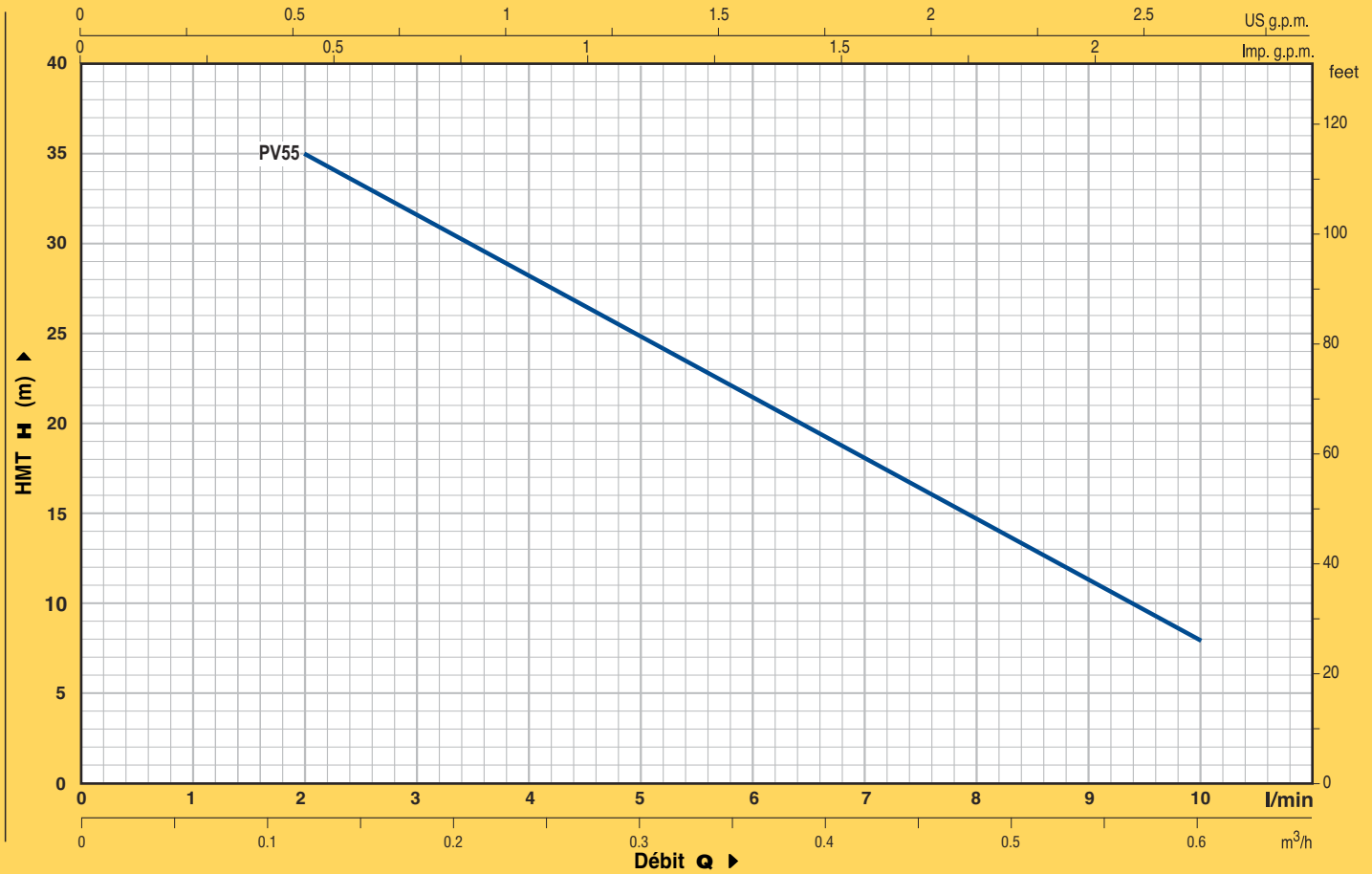
CARACTÉRISTIQUES DE CONSTRUCTION

- **CORPS POMPE:** laiton, avec orifices taraudés ISO 228/1.
- **LANTERNE (brevet n° 1289150):** aluminium avec surface d'usure frontale en laiton; élimine le blocage de la roue après de longues périodes d'inactivité.
- **ROUE:** laiton, du type à aubes périphériques radiales.
- **ARBRE MOTEUR:** acier inox EN 10088-3 - 1.4104.
- **GARNITURE MÉCANIQUE:** céramique - graphite - EPDM.
- **MOTEUR ÉLECTRIQUE:** la pompe est couplée à un moteur électrique PEDROLLO spécialement dimensionné, silencieux, fermé, avec ventilation extérieure, adapté pour le service continu.
PVm: monophasé 230 V - 50 Hz avec condensateur et protection thermique intégrée au bobinage.
PV: triphasé 230/400 V - 50 Hz.
- **ISOLATION:** classe F. ● **PROTECTION:** IP 44.
- **MODÈLE DÉPOSÉ.**

VERSIONS SUR DEMANDE

- ⇒ arbre de pompe en acier inox EN 10088-3 - 1.4401 (AISI 316);
- ⇒ garniture mécanique spéciale;
- ⇒ corps pompe tourné de 90° dans le sens anti-horaire;
- ⇒ protection IP 55;
- ⇒ autres tensions ou fréquence de 60 Hz.

COURBE ET CARACTÉRISTIQUES À n= 2900 tr/min

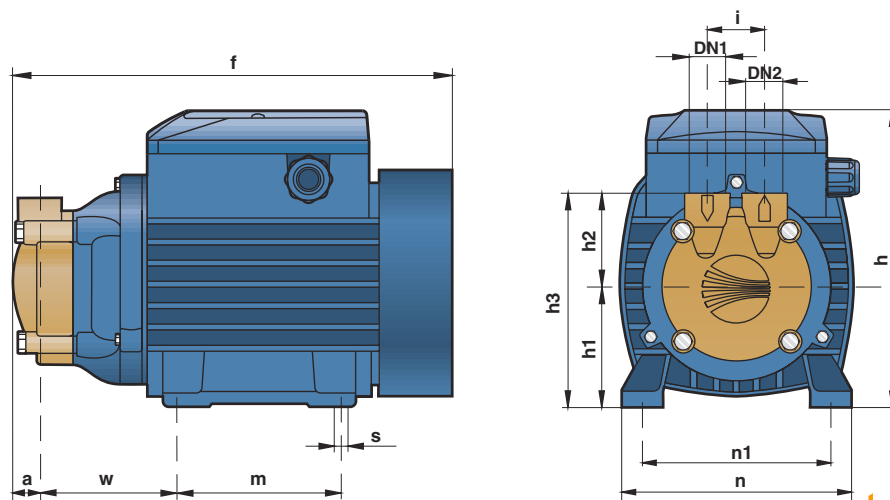


TYPE		PUISANCE		Q	Flow Rate									
Monophasé	Triphasé	kW	HP		m³/h	0	0.12	0.18	0.24	0.30	0.36	0.42	0.48	0.54
PVm 55	PV 55	0.18	0.25	l/min	0	2	3	4	5	6	7	8	9	10
				mètres	42	35	31	28	25	21.5	18	14.5	11	8

Q = Débit H = Hauteur manométrique totale

Tolérance des courbes selon EN ISO 9906 Ann. A.

DIMENSIONS ET POIDS



motrallec

4 rue Lavoisier . ZA Lavoisier . 95223 HERBLAY CEDEX
 Tel. : 01.39.97.65.10 / Fax. : 01.39.97.68.48
 Demande de prix / e-mail : service-commercial@motrallec.com

www.motrallec.com

TYPE		ORIFICES		DIMENSIONI mm												kg	
Monophasé	Triphasé	DN1	DN2	a	f	h	h1	h2	h3	i	m	n	n1	w	s	1~	3~
PVm 55	PV 55	1/4"	1/4"	10	203	141	56	42	98	25	72	110	90	67	6	4.1	4.1