

Pompes centrifuges construites en acier inox AISI 316, équipées d'une roue ouverte, idéales pour le transfert de liquides chargés d'impuretés.



PLAGES D'UTILISATION

Débit maxi 350 l/min (21 m³/h)

Hauteur manométrique totale jusqu'à 20 m

LIMITES D'UTILISATION

Hauteur manométrique d'aspiration jusqu'à 7 m

Température du liquide maxi + 90°C

Température ambiante maxi + 40°C

Passage de corps solides Ø 10 mm

RÉALISATION ET NORMES DE SÉCURITÉ

EN 60034-1

IEC 34-1

CEI 2-3



UTILISATIONS ET INSTALLATIONS

Conseillées pour pomper de l'eau et des liquides chimiquement neutres vis-à-vis des matériaux de la pompe.

LA ROUE OUVERTE EST UNE SOLUTION PERMETTANT DE POMPER DES FLUIDES RELATIVEMENT CHARGÉS D'IMPURETÉS SANS RISQUER D'ENGORGER LA ROUE. GRÂCE À CETTE CARACTÉRISTIQUE, LES POMPES DE LA SÉRIE PRO-NGA SONT INDICQUÉES POUR LES INSTALLATIONS DE LAVAGE DE FRUITS, LÉGUMES, POISSON, MOLLUSQUES, VIANDE, POUR LES INSTALLATIONS INDUSTRIELLES DE LAVAGE DE PIÈCES MÉTALLIQUES ET DE RÉCIPIENTS EN VERRE AINSI QUE POUR CELLES DE CIRCULATION DE LIQUIDES DE REFROIDISSEMENT.

Elles doivent être installées dans des lieux fermés ou protégés des intempéries.

GARANTIE 2 ANS selon nos conditions générales de vente.

CARACTÉRISTIQUES DE CONSTRUCTION

- **CORPS POMPE:** acier inox AISI 316, avec orifices taraudés ISO 228/1.
- **COUVERCLE DU CORPS DE POMPE:** acier inox AISI 316.
- **ROUE OUVERTE:** acier inox AISI 316.
- **ARBRE MOTEUR:** acier inox AISI 316.
- **GARNITURE MÉCANIQUE:** céramique - graphite - Viton - AISI 316
- **MOTEUR ÉLECTRIQUE:** les pompes sont couplées à un moteur électrique PEDROLLO spécialement dimensionné, silencieux, fermé, avec ventilation extérieure, adapté pour le service continu.
PRO-NGAm: monophasé 230 V - 50 Hz avec condensateur et protection thermique intégrée au bobinage.
PRO-NGA: triphasé 230/400 V - 50 Hz.
- **ISOLATION:** classe F. ● **PROTECTION:** IP 44.

VERSIONS SUR DEMANDE

- ⇒ garniture mécanique spéciale;
- ⇒ autres tensions ou fréquence de 60 Hz;
- ⇒ protection IP 55.

motralec

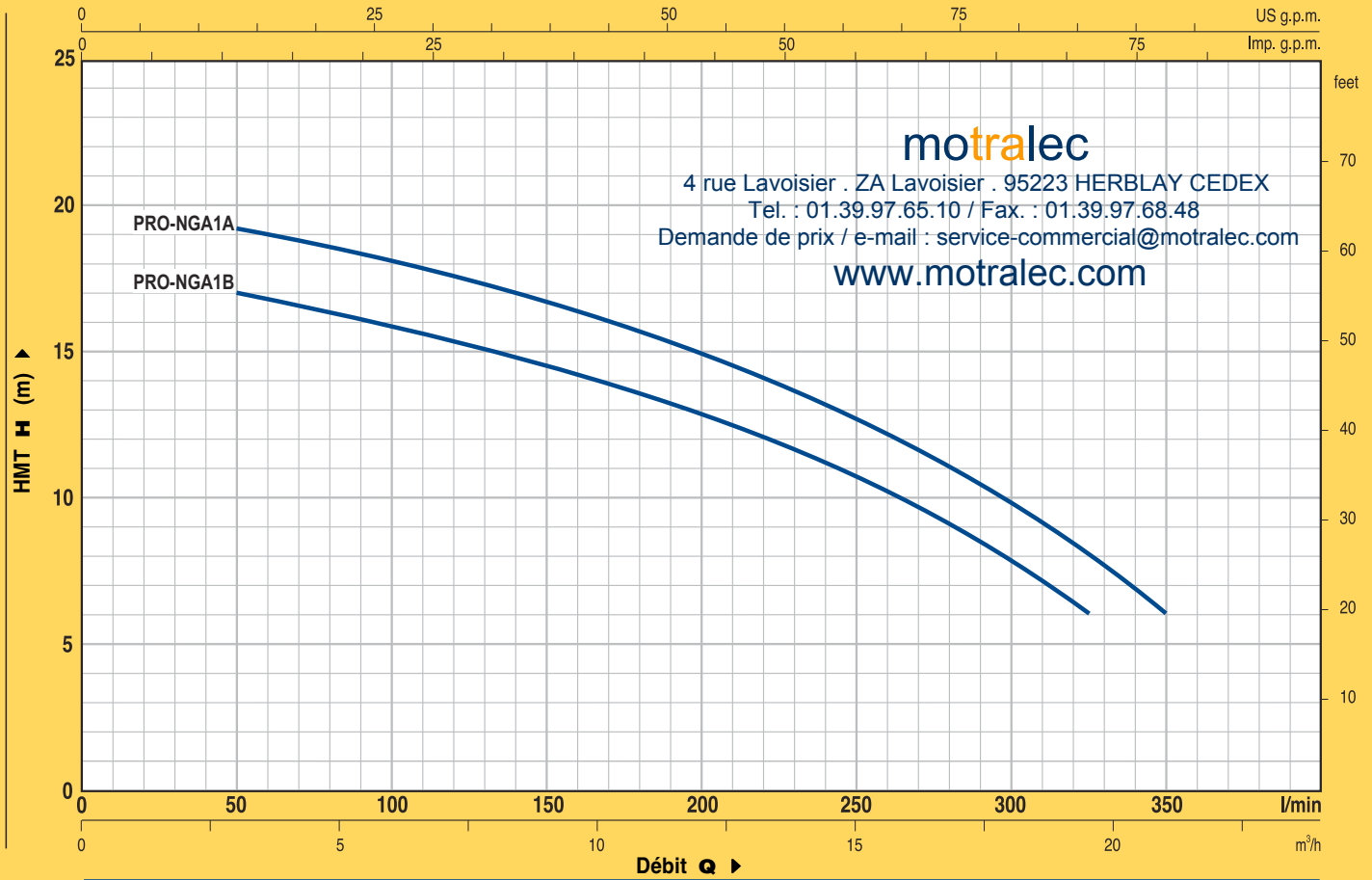
4 rue Lavoisier . ZA Lavoisier . 95223 HERBLAY CEDEX

Tel. : 01.39.97.65.10 / Fax. : 01.39.97.68.48

Demande de prix / e-mail : service-commercial@motralec.com

www.motralec.com

COURBES ET CARACTÉRISTIQUES À n= 2900 tr/min

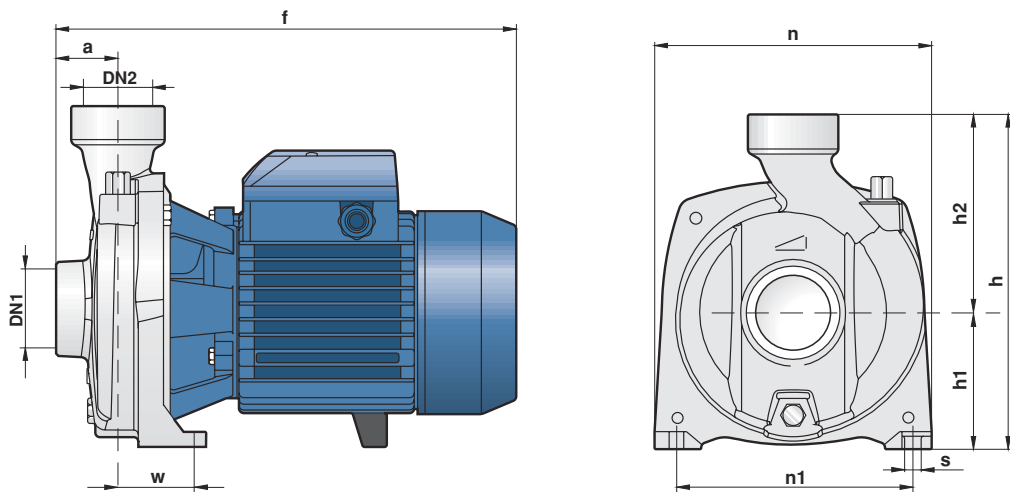


TYPE		PUISANCE		Q	0	3	6	9	12	15	18	19.5	21
Monophasé	Triphasé	kW	HP		0	50	100	150	200	250	300	325	350
PRO-NGAm 1B	PRO-NGA 1B	0.55	0.75	m³/h	18	17	16	14.5	13	10.5	8	6	6
PRO-NGAm 1A	PRO-NGA 1A	0.75	1.00	l/min	20	19.5	18	16.5	15	12.5	10	8	6
				H mètres									

Q = Débit H = Hauteur manométrique totale

Tolérance des courbes selon EN ISO 9906 Ann. A.

DIMENSIONS ET POIDS



TYPE		ORIFICES		DIMENSIONS mm									kg	
Monophasé	Triphasé	DN1	DN2	a	f	h	h1	h2	n	n1	w	s	1~	3~
PRO-NGAm 1B	PRO-NGA 1B	1 1/2"	1 1/2"	41	297	227	92	135	190	160	50	10	13.0	12.0
PRO-NGAm 1A	PRO-NGA 1A												13.1	12.1