

PQ3000

électropompe à roue périphérique
pour usages industriels



PLAGES D'UTILISATION

Débit maxi 50 l/min (3 m³/h)

Hauteur manométrique totale jusqu'à 180 m

LIMITES D'UTILISATION

Hauteur manométrique d'aspiration jusqu'à 8 m

Température du liquide maxi + 90°C

Température ambiante maxi + 40°C

RÉALISATION ET NORMES DE SÉCURITÉ

EN 60034-1

IEC 34-1

CEI 2-3



UTILISATIONS ET INSTALLATIONS

Conseillée pour pomper de l'eau propre sans particules abrasives et des liquides chimiquement neutres vis-à-vis des matériaux de la pompe. **DE PAR SES CARACTÉRISTIQUES HYDRAULIQUES ET SON ARCHITECTURE COMPACTE ET ROBUSTE, CETTE POMPE EST DESTINÉE AU SECTEUR INDUSTRIEL.** Elle doit être installée dans des lieux fermés ou protégés des intempéries.

GARANTIE 2 ANS selon nos conditions générales de vente.

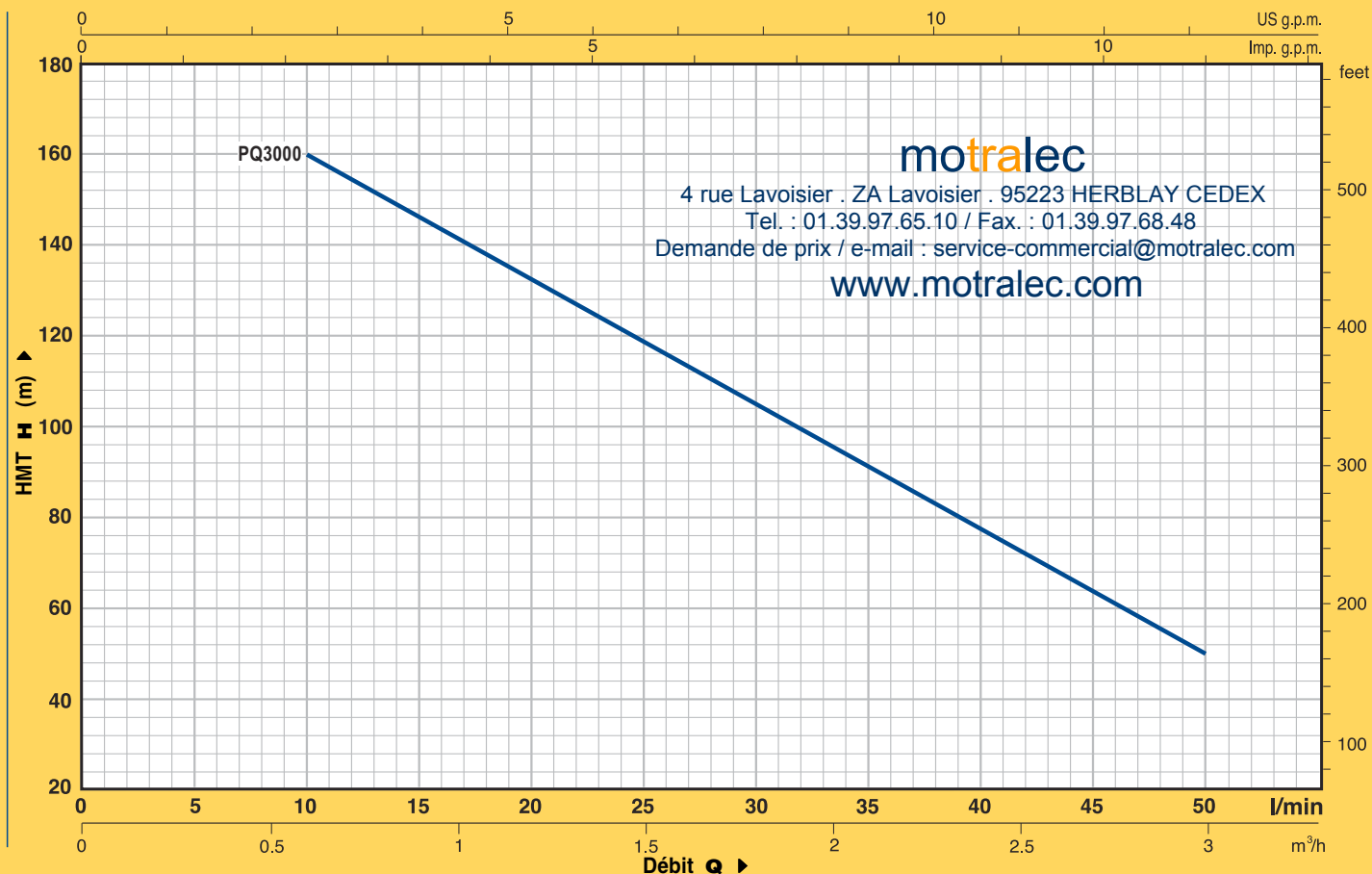
CARACTÉRISTIQUES DE CONSTRUCTION

- **CORPS POMPE:** fonte, avec orifices taraudés ISO 228/1.
- **COUVERCLE DU CORPS DE POMPE:** laiton avec surface d'usure frontale en acier inox.
- **LANTERNE (brevet n° 1289150):** aluminium avec surface d'usure frontale en laiton et acier inox; élimine le blocage de la roue après de longues périodes d'inactivité.
- **ROUE:** bronze, du type à aubes périphériques radiales.
- **ARBRE MOTEUR:** acier inox EN 10088-3 - 1.4104.
- **GARNITURE MÉCANIQUE:** céramique - graphite - NBR.
- **MOTEUR ÉLECTRIQUE:** la pompe est couplée à un moteur électrique PEDROLLO spécialement dimensionné, silencieux, fermé, avec ventilation extérieure, adapté pour le service continu. **PQ 3000:** triphasé 230/400 V - 50 Hz.
- **ISOLATION:** classe H. ● **PROTECTION:** IP 55.

VERSIONS SUR DEMANDE

- ⇒ arbre de pompe en acier inox EN 10088-3 - 1.4401 (AISI 316);
- ⇒ garniture mécanique spéciale;
- ⇒ autres tensions ou fréquence de 60 Hz.

COURBE ET CARACTÉRISTIQUES À n= 2900 tr/min

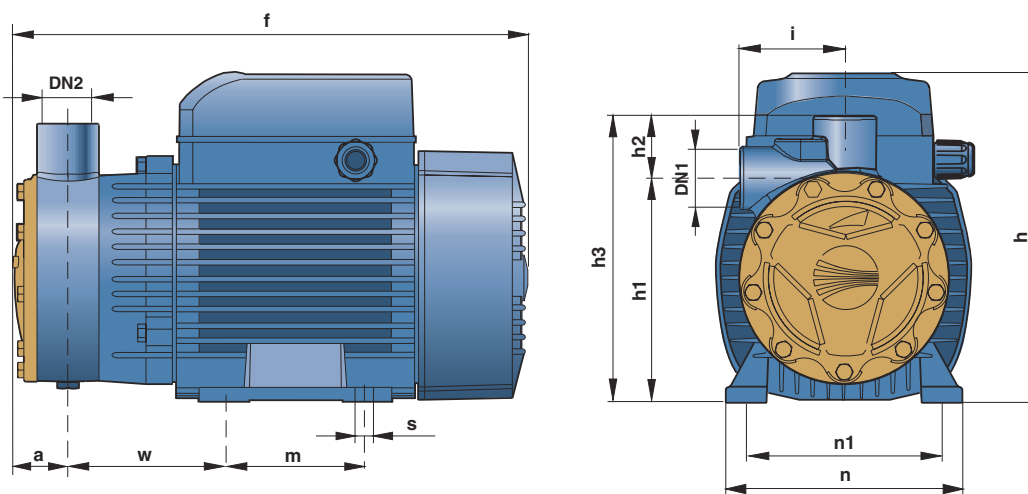


TYPE	PUISANCE		Q	0	0.6	0.9	1.2	1.5	1.8	2.1	2.4	2.7	3.0
	kW	HP		0	10	15	20	25	30	35	40	45	50
Triphasé			m³/h										
			l/min										
PQ 3000	2.2	3	H mètres	180	160	145	132	118	105	92	78	63.5	50

Q = Débit H = Hauteur manométrique totale

Tolérance des courbes selon EN ISO 9906 Ann. A.

DIMENSIONS ET POID



TYPE	ORIFICES		DIMENSIONS mm													kg
	DN1	DN2	a	f	h	h1	h2	h3	i	m	n	n1	w	s		
Triphasé																
PQ 3000	3/4"	3/4"	34	329	212	142	38	180	65	100	166	125	97	9	19.0	