



PLAGES D'UTILISATION

Débit maxi 50 l/min (3 m³/h)

Hauteur manométrique totale jusqu'à 90 m

LIMITES D'UTILISATION

Hauteur manométrique d'aspiration jusqu'à 8 m

Température du liquide maxi + 90°C

Température ambiante maxi + 40°C

RÉALISATION ET NORMES DE SÉCURITÉ

EN 60034-1

IEC 34-1

CEI 2-3



UTILISATIONS ET INSTALLATIONS

Conseillées pour pomper de l'eau propre sans particules abrasives et des liquides chimiquement neutres vis-à-vis des matériaux de la pompe.

LEUR CONSTRUCTION EN TECHNOPLYMÈRE HAUTES PERFORMANCES AVEC COUVERCLES DEVANT LA ROUE EN LAITON EST UNE GARANTIE SÛRE CONTRE LA FORMATION DE ROUILLE ET L'OXYDATION. CES CARACTÉRISTIQUES EN FONT DES POMPES DESTINÉES AU SECTEUR INDUSTRIEL (REFROIDISSEMENT, CLIMATISATION, INSTALLATION DE REPASSAGE, ETC.).

Elles doivent être installées dans des lieux fermés ou protégés des intempéries.

GARANTIE 2 ANS selon nos conditions générales de vente.

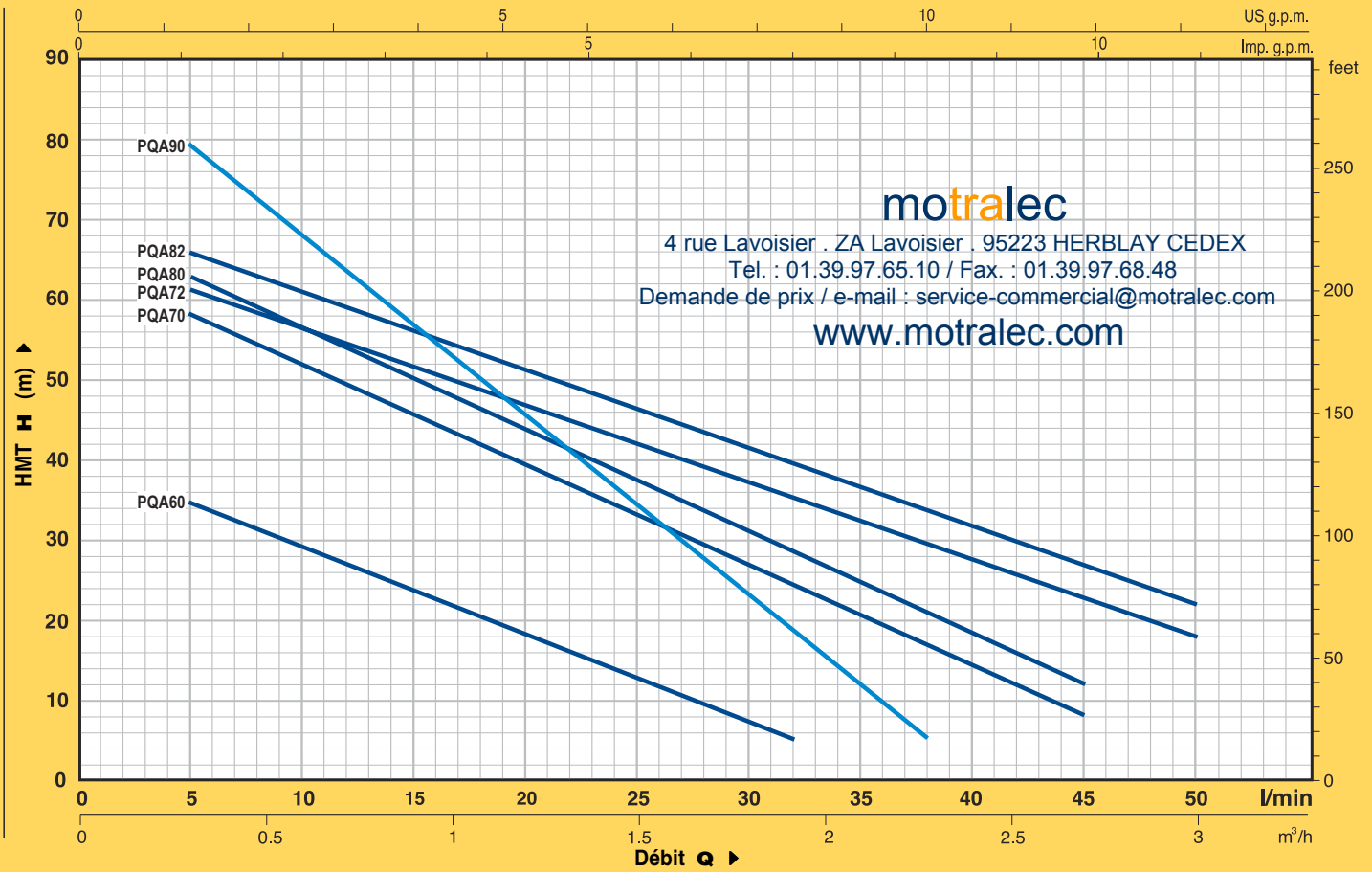
CARACTÉRISTIQUES DE CONSTRUCTION

- **CORPS POMPE:** technopolymère hautes performances, avec insert métallique fileté ISO 228/1, placé dans les orifices, permettant un raccordement sûr des tuyaux sans risques de dégât pour le corps de la pompe.
- **COUVERCLE DU CORPS DE POMPE:** laiton.
- **LANTERNE (brevet n° 1289150):** aluminium avec surface d'usure frontale en laiton; élimine le blocage de la roue après de longues périodes d'inactivité.
- **ROUE:** laiton, du type à aubes périphériques radiales.
- **ARBRE MOTEUR:** acier inox EN 10088-3 - 1.4104.
- **GARNITURE MÉCANIQUE:** céramique - graphite - NBR.
- **MOTEUR ÉLECTRIQUE:** les pompes sont couplées à un moteur électrique PEDROLLO spécialement dimensionné, silencieux, fermé, avec ventilation extérieure, adapté pour le service continu.
PQAm: monophasé 230 V - 50 Hz avec condensateur et protection thermique intégrée au bobinage.
PQA: triphasé 230/400 V - 50 Hz.
- **ISOLEMENT:** classe F.
- **PROTECTION:** IP 44.
- **MODÈLE DÉPOSÉ.**

VERSIONS SUR DEMANDE

- ⇒ arbre de pompe en acier inox EN 10088-3 - 1.4401 (AISI 316);
- ⇒ garniture mécanique spéciale;
- ⇒ protection IP 55;
- ⇒ autres tensions ou fréquence de 60 Hz.

COURBES ET CARACTÉRISTIQUES À n= 2900 tr/min

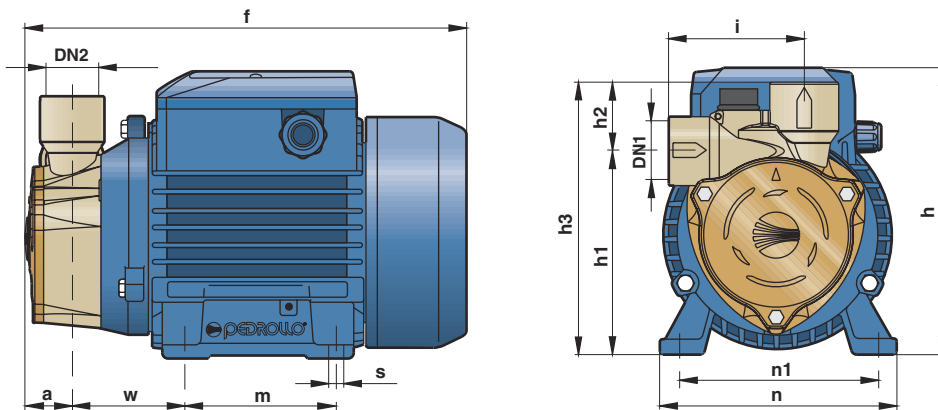


TYPE		PUISSANCE		Q	H														
Monophasé	Triphasé	kW	HP		m³/h	0	0.1	0.3	0.6	0.9	1.2	1.5	1.8	1.9	2.3	2.7	3.0		
				l/min	0	2	5	10	15	20	25	30	32	38	45	50			
PQAm 60	PQA 60	0.37	0.50	H mètres	40	38	35	29	23.5	18	12.5	7	5						
PQAm 70	PQA 70	0.55	0.75		65	62	58	52	45.5	39.5	33	27	24	16.5	8				
PQAm 72	PQA 72	0.55	0.75		65	-	62	57	52	47	42	37.5	35.5	29.5	22.5	18			
PQAm 80	PQA 80	0.75	1		70	66	62	56	49.5	43	37	31	28	20.5	12				
PQAm 82	PQA 82	0.75	1		70	-	66	61	56	51	46	41.5	39.5	37.5	26.5	22			
PQAm 90	PQA 90	0.75	1		90	86	79	68	56.5	45.5	34	23	18.5	5					

Q = Débit H = Hauteur manométrique totale

Tolérance des courbes selon EN ISO 9906 Ann. A.

DIMENSIONS ET POIDS



TYPE		ORIFICES		DIMENSIONS mm												kg	
Monophasé	Triphasé	DN1	DN2	a	f	h	h1	h2	h3	i	m	n	n1	w	s	1~	3~
PQAm 60	PQA 60	1/2"	1/2"	25	226	152	103	33	136	72.5	80	120	100	55	7	4.8	4.8
PQAm 70	PQA 70	1/2"	1/2"				116.5	32.5	149							10.3	9.3
PQAm 72	PQA 72	1"	1"	28	258	179	121	30	151	83	90	138	112	62	7	10.4	9.4
PQAm 80	PQA 80	1/2"	1/2"				116.5	32.5	149							72.5	10.5
PQAm 82	PQA 82	1"	1"	27	257	121	30	151	83	76							
PQAm 90	PQA 90	1/2"	1/2"				35	156									