

version stationnaire

Les pompes de la série PMC sont équipées d'un pied d'assise, d'une glissière coulissante, de barres de guidage et de raccords hydrauliques, pour le raccordement au réseau d'égout.

motralec

4 rue Lavoisier . ZA Lavoisier . 95223 HERBLAY CEDEX

Tel. : 01.39.97.65.10 / Fax. : 01.39.97.68.48

Demande de prix / e-mail : service-commercial@motralec.com

www.motralec.com



PLAGES D'UTILISATION

Débit maxi 1600 l/min (96 m³/h)

Hauteur manométrique totale jusqu'à 24 m

LIMITES D'UTILISATION

Profondeur d'utilisation maxi 10 m

Température du liquide maxi + 40°C

Passage corps solides Ø maxi 50 mm pour PMC 15-20-30/50

Passage corps solides Ø maxi 70 mm pour PMC 30/70

Pour service continu: immersion minimale 430 mm

RÉALISATION ET NORMES DE SÉCURITÉ

EN 60034-1

IEC 34-1

CEI 2-3



UTILISATIONS ET INSTALLATIONS

LES ÉLECTROPOMPES DE LA SÉRIE **PMC**, CONSTRUITES EN FONTE D'UNE ÉPAISSEUR CONSIDÉRABLE ET D'UNE ROBUSTESSE ET D'UNE RÉSISTANCE À L'ABRASION EXCEPTIONNELLES, ELLES SONT ÉQUIPÉES D'UNE **ROUE MONOCANAL** EN FONTE PERMETTANT LE DRAINAGE DE LIQUIDES CONTENANT DES PARTIES SOLIDES EN SUSPENSION, À FIBRE COURTE. ELLES SONT INDICÉES POUR LE TRANSFERT D'EAUX D'ÉCOULEMENT ET D'ÉGOUT, D'EAUX RÉSIDUAIRES, D'EAUX BOUEUSES, D'EAUX PHRÉATIQUES ET DE SURFACE PROVENANT D'APPLICATIONS TELLES QUE: IMMEUBLES, ÉDIFICES PUBLICS, INDUSTRIES, SILOS À VOITURES, PARKINGS SOUTERRAINS, ZONES DE LAVAGE, À L'INTÉRIEUR DE PUISARDS PRÉVUS À CET EFFET.

GARANTIE 2 ANS selon nos conditions générales de vente.

CARACTÉRISTIQUES DE CONSTRUCTION

- CORPS POMPE, CARCASSE MOTEUR ET PLATINE D'ACCOUPLLEMENT: fonte.

- **ROUE:** monocanal, en fonte.
- **BASE:** acier inox AISI 304.
- **ARBRE MOTEUR:** acier inox EN 10088-3 - 1.4057.
- **GARNITURE MÉCANIQUE DOUBLE:** carbure de silicium - widia - NBR côté pompe et joint d'étanchéité côté moteur (avec chambre à huile intermédiaire pour la lubrification et le refroidissement des surfaces d'étanchéité en cas de manque d'eau).
- **MOTEUR:** submersible, asynchrone, 2 pôles, pour service continu.
PMCm: monophasé 220÷240 V - 50 Hz avec protection thermique intégrée au bobinage jusqu'à 1,5 kW.
- Dans les versions monophasées de 2,2 kW, la protection thermique intégrée doit être correctement raccordée à la bobine du contacteur.
PMC: triphasé 380÷415 V - 50 Hz.
- Dans les versions triphasées, trois protections thermiques sont insérées, en série, dans le bobinage. Elles doivent être correctement raccordées à la bobine du contacteur.
- **ISOLATION:** classe F. ● **PROTECTION:** IP 68.

LES ÉLECTROPOMPES COMPRENNENT:

Platine d'accouplement.

Contre-bride filetée de refoulement.

Supports pour barres de guidage.

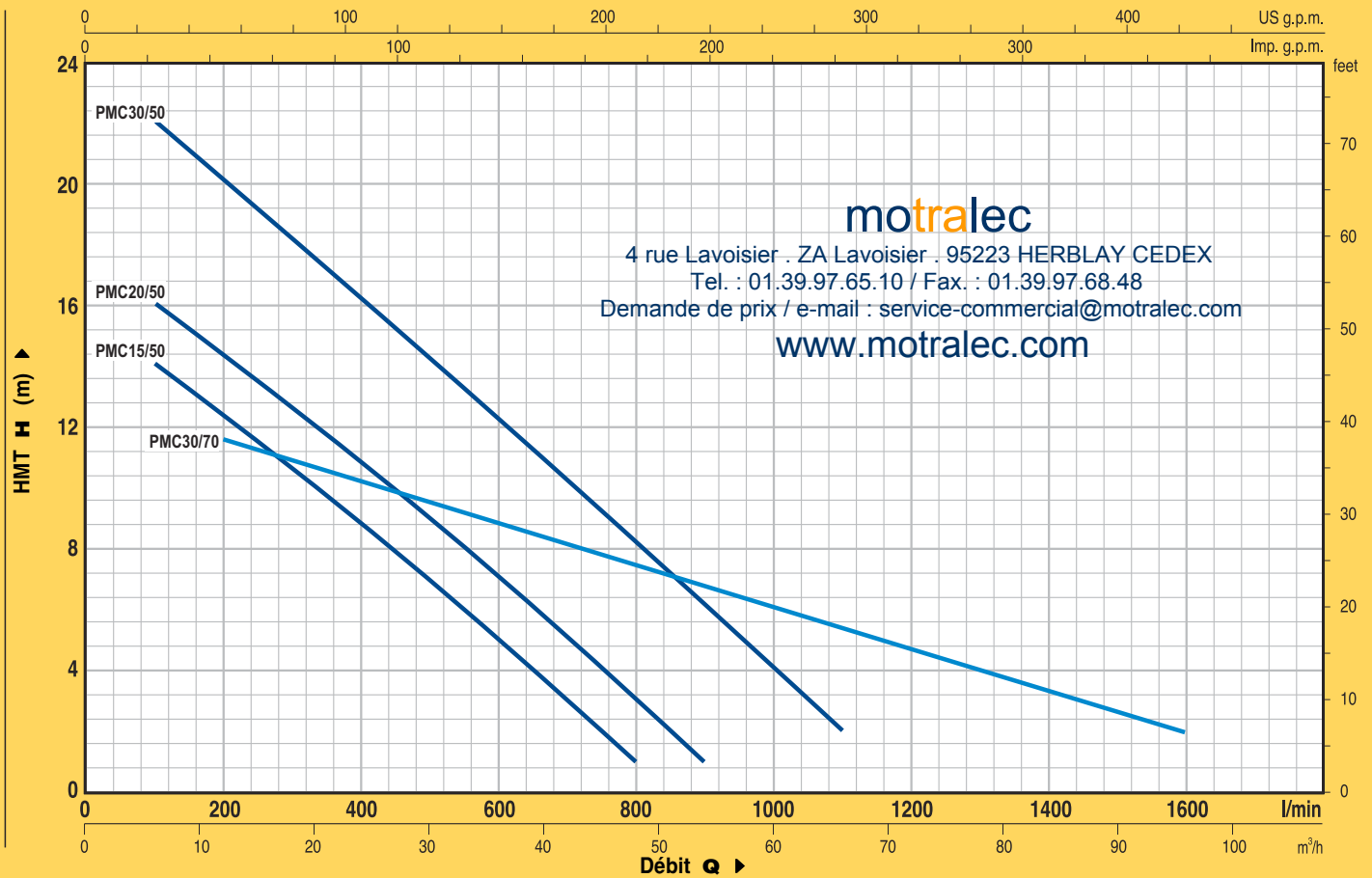
PMCm (monophasé) Interrupteur à flotteur.
Cordon d'alimentation en néoprène "H07 RN-F" longueur **10 m** avec fiche Schuko.
Pour des puissances de 1,1 à 1,5 kW, tableau électrique avec condensateur et protection thermique à réarmement manuel.
Pour la puissance de 2,2 kW, tableau électrique type QES 300 MONO.

PMC (triphasé) Cordon alim. en néoprène "H07 RN-F" long. **10 m**.

VERSIONS SUR DEMANDE

- ⇒ tableau électrique pour électropompes triphasées;
- ⇒ double tension: 230/400 V ou 400/690 V;
- ⇒ électropompes monophasées sans l'interrupteur à flotteur;
- ⇒ autres tensions ou fréquence de 60 Hz.

COURBES ET CARACTÉRISTIQUES À n= 2900 tr/min

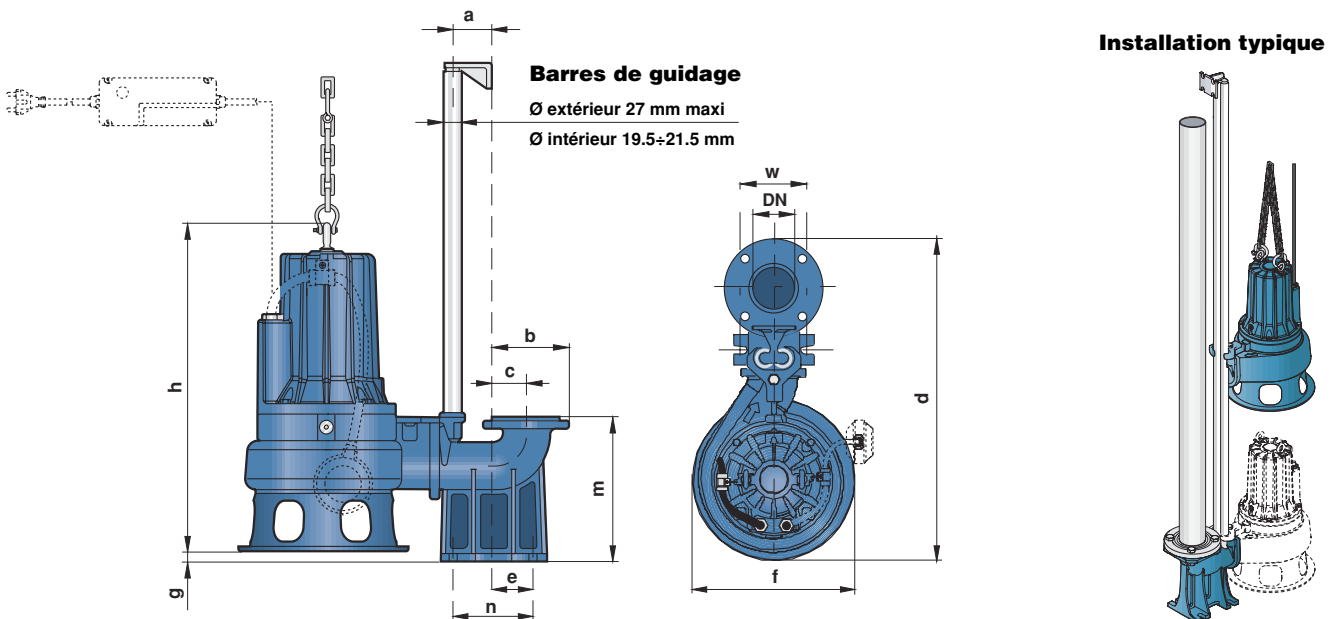


TYPE		PUISANCE		Q	H															
Monophasé	Triphasé	kW	HP		m³/h	mètres														
				l/min	0	6	12	15	18	24	30	36	42	48	54	60	66	72	84	96
PMCm 15/50	PMC 15/50	1.1	1.5	0	0	100	200	250	300	400	500	600	700	800	900	1000	1100	1200	1400	1600
PMCm 20/50	PMC 20/50	1.5	2	16	14	12.5	11.5	10.5	8.5	7	5	3	1							
PMCm 30/50	PMC 30/50	2.2	3	18	16	14	13	12.5	10.5	9	7	5	3	1						
PMCm 30/70	PMC 30/70	2.2	3	24	22	20	19	18	16	14	12	10	8	6	4	2				
				13	—	11.5	11.2	11	10.2	9.5	8.8	8.2	7.6	6.8	6	5.3	4.8	3.2	2	

Q = Débit H = Hauteur manométrique totale

Tolérance des courbes selon EN ISO 9906 Ann. A

DIMENSIONS ET POIDS



TYPE		ORIFICE DN	passage de corps solides	DIMENSIONS mm										kg*		
Monophasé	Triphasé			a	b	c	d	e	f	g	h	m	n	w	1~	3~
PMCm 15/50	PMC 15/50	2 1/2"	Ø 50 mm	60	116	51	501	62	270	10	387	200	120	72	43.0	40.8
PMCm 20/50	PMC 20/50										397/387				44.7	43.0
PMCm 30/50	PMC 30/50										415/405				50.7	44.8
PMCm 30/70	PMC 30/70	3"	Ø 70 mm		150	70	585	95	300		256	150	92	62.0	56.1	

(* poids avec contre-bride)