

Nouvelles pompes auto-amorçantes, silencieuses, fiables, à haut rendement, brevetées.



PLAGES D'UTILISATION

Débit maxi 200 l/min (12 m³/h)
Hauteur manométrique totale jusqu'à 120 m

LIMITES D'UTILISATION

Hauteur manométrique d'aspiration jusqu'à 9 m
Température du liquide maxi + 40°C
Température ambiante maxi + 40°C

RÉALISATION ET NORMES DE SÉCURITÉ

EN 60 335-1
IEC 335-1
CEI 61-150

EN 60034-1
IEC 34-1
CEI 2-3



UTILISATIONS ET INSTALLATIONS

Conseillées pour aspirer de l'eau propre même en présence d'air mélangé au liquide pompé ainsi que des liquides chimiquement neutres vis-à-vis des matériaux de la pompe.

LES POMPES AUTO-AMORÇANTES PLURIJET SONT CONÇUES POUR ASPIRER DE L'EAU MÊME EN PRÉSENCE D'AIR MÉLANGÉ AU LIQUIDE POMPÉ. DE PAR LEUR FONCTIONNEMENT SILENCIEUX, LEUR FIABILITÉ ET LEUR FAIBLE CONSOMMATION D'ÉNERGIE, ELLES SONT CONSEILLÉES POUR LES USAGES DOMESTIQUE ET CIVIL, NOTAMMENT POUR LA SURPRESSION ET LA DISTRIBUTION DE L'EAU (ASSOCIÉES À DES RÉSERVOIRS SURPRESSEURS), POUR LA RÉCUPÉRATION DE L'EAU DE PLUIE, POUR LES SYSTÈMES D'IRRIGATION, ETC.

Elles doivent être installées dans des lieux fermés ou protégés des intempéries.

GARANTIE 2 ANS selon nos conditions générales de vente.

CARACTÉRISTIQUES DE CONSTRUCTION

- **CORPS POMPE:** fonte et acier inox AISI 304 (fonte jusqu'à 0,75 kW), avec orifices taraudés ISO 228/1.
- **ROUES:** technopolymère (certifié pour eau potable).
- **ARBRE MOTEUR:** acier inox EN 10088-3 - 1.4104
- **GARNITURE MÉCANIQUE:** céramique - graphite - NBR.
- **MOTEUR ÉLECTRIQUE:** les pompes sont couplées à un moteur électrique PEDROLLO spécialement dimensionné, silencieux, fermé, avec ventilation extérieure, adapté pour le service continu.
PLURIJETm: monophasé 230 V - 50 Hz avec condensateur et protection thermique intégrée au bobinage.
PLURIJET: triphasé 230/400 V - 50 Hz.
- **ISOLATION:** classe F. ● **PROTECTION:** IP 44.
- **MODÈLE DÉPOSÉ.**

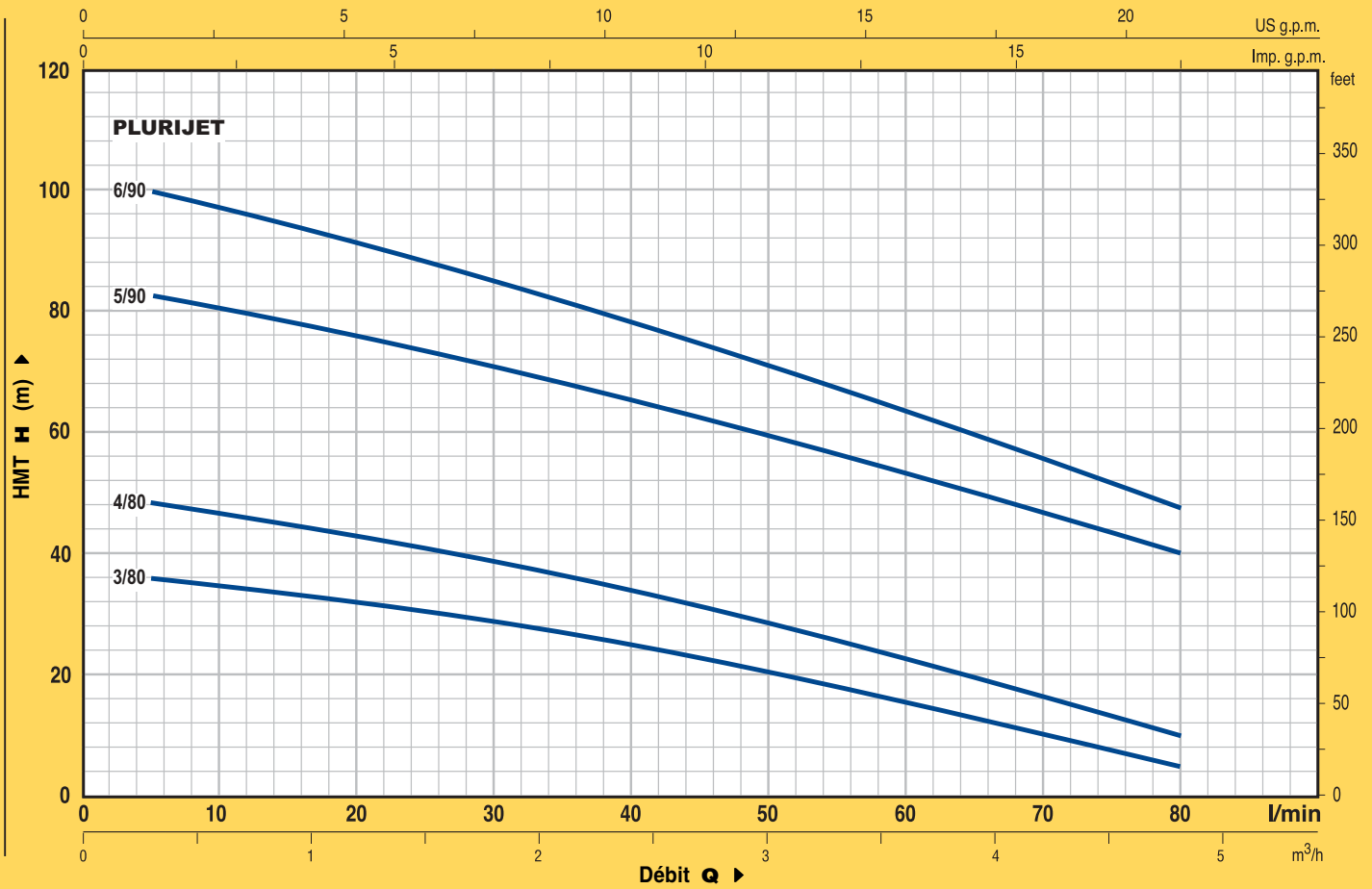
VERSIONS SUR DEMANDE

- ⇒ version en acier inox **EN 10088-3 - 1.4401 (AISI 316)**;
- ⇒ autres tensions ou fréquence de 60 Hz.

motralec

4 rue Lavoisier . ZA Lavoisier . 95223 HERBLAY CEDEX
Tel. : 01.39.97.65.10 / Fax. : 01.39.97.68.48
Demande de prix / e-mail : service-commercial@motralec.com
www.motralec.com

COURBES ET CARACTÉRISTIQUES À n= 2900 tr/min

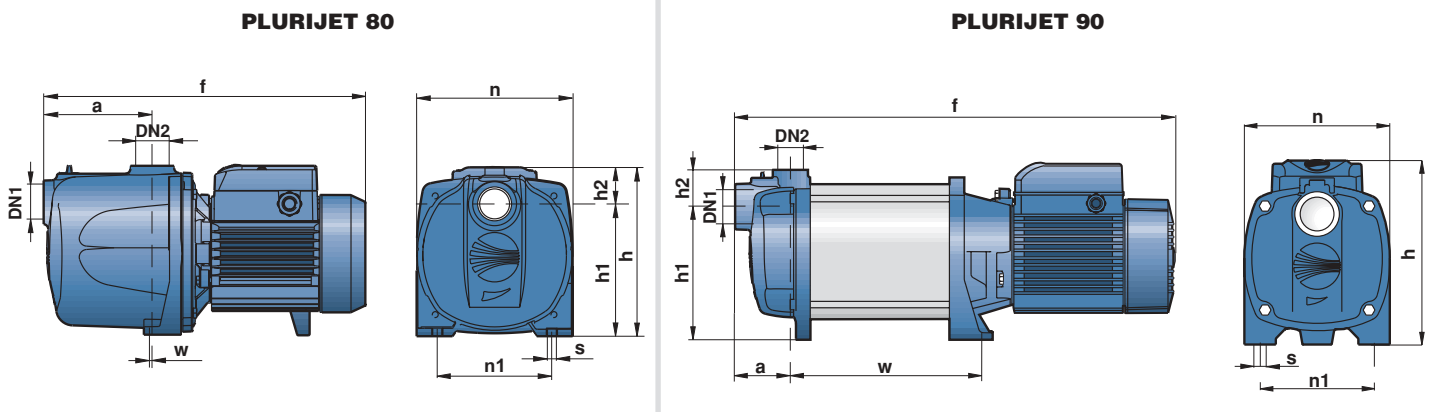


TYPE		PUISSANCE		Q	H													
Monophasé	Triphasé	kW	HP		m³/h	0	0.3	0.6	1.2	1.8	2.4	3.0	3.6	4.2	4.8			
PLURIJETm 3/80	PLURIJET 3/80	0.45	0.60	l/min	0	5	10	20	30	40	50	60	70	80				
PLURIJETm 4/80	PLURIJET 4/80	0.60	0.85	H mètres	38	36	34.5	32	29	25	20	15.5	10.5	5				
PLURIJETm 5/90	PLURIJET 5/90	1.1	1.5		50	48	46.5	43	38.5	33.5	28	22.5	16.5	10				
PLURIJETm 6/90	PLURIJET 6/90	1.5	2		83	82	80	76	71	65	59	53	47	40				
					100	99	96	91.5	85	78	71	64	56	48				

Q = Débit H = Hauteur manométrique totale

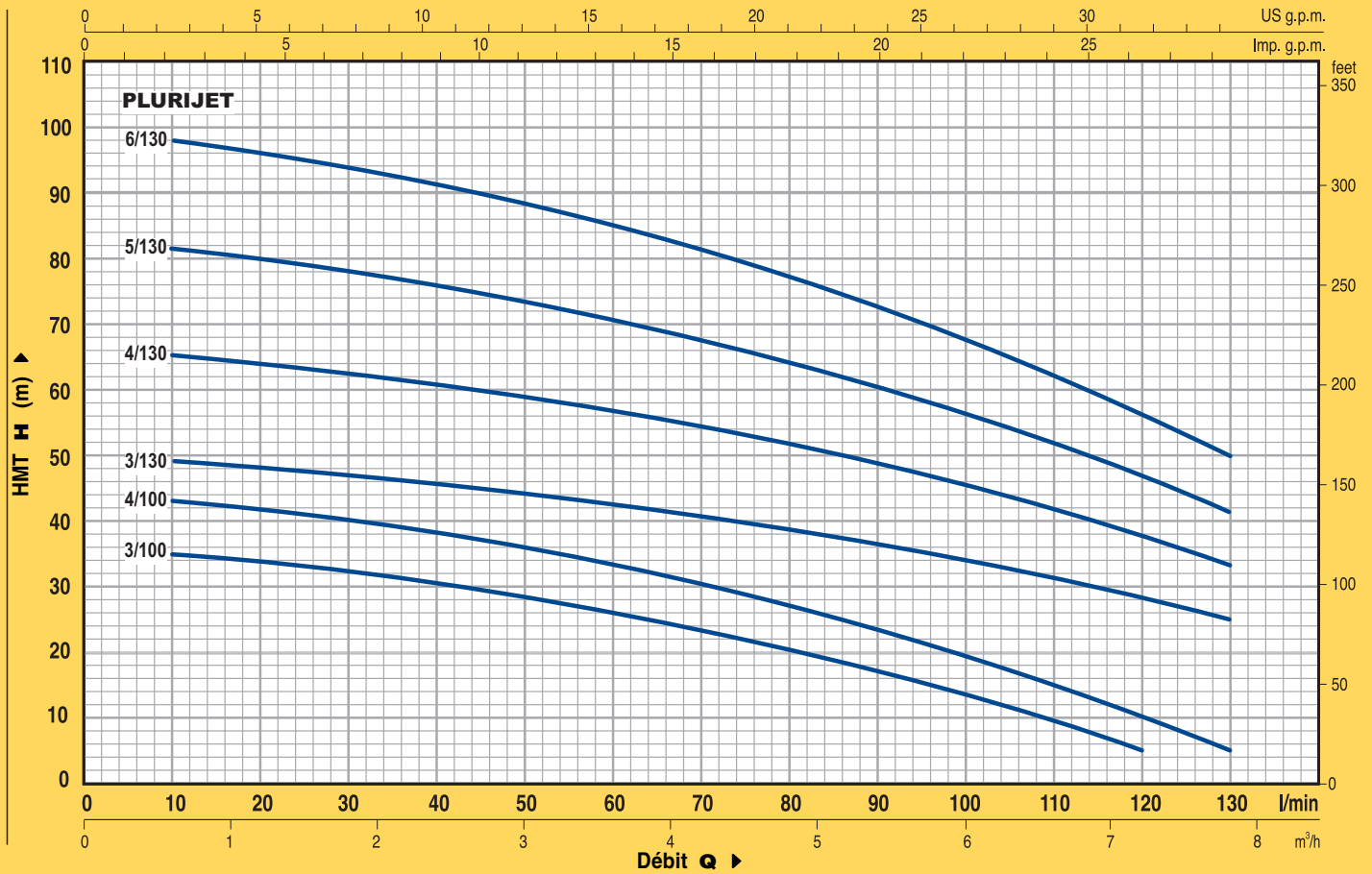
Tolérance des courbes selon EN ISO 9906 Ann. A.

DIMENSIONS ET POIDS



TYPE		ORIFICES		DIMENSIONS mm										kg	
Monophasé	Triphasé	DN1	DN2	a	f	h	h1	h2	n	n1	w	s	1~	3~	
PLURIJETm 3/80	PLURIJET 3/80	1"	1"	110	334	172	134	38	158	116	2	9	9.4	8.9	
PLURIJETm 4/80	PLURIJET 4/80			135	367/359								10.8	10.2	
PLURIJETm 5/90	PLURIJET 5/90	1 1/4"	1"	69	634	230	153	46	185	145	304	10	25.5	23.5	
PLURIJETm 6/90	PLURIJET 6/90				665								335	27.5	27.0

COURBES ET CARACTÉRISTIQUES À n= 2900 tr/min

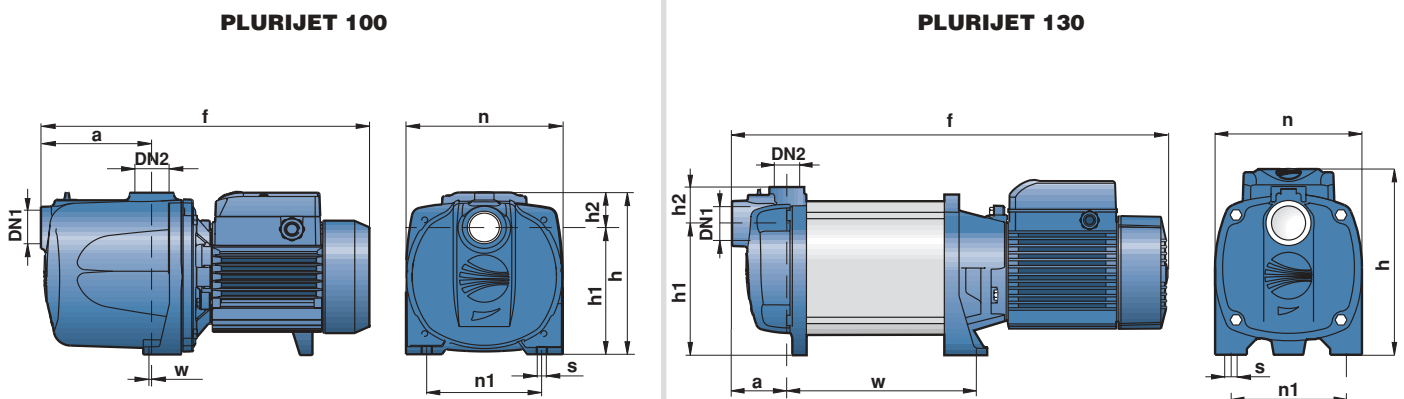


TYPE		PUISSANCE		Q	H												
Monophasé	Triphasé	kW	HP		m³/h	0	0.3	0.6	1.2	1.8	2.4	3.0	3.6	4.2	4.8	6.0	7.2
				l/min	0	5	10	20	30	40	50	60	70	80	100	120	130
PLURIJETm 3/100	PLURIJET 3/100	0.60	0.85	H mètres	36	35.5	35	33.5	32	30	28	26	23	20	13.5	5	
PLURIJETm 4/100	PLURIJET 4/100	0.75	1		46	45	43	42	40	38	35.5	33	30	26.5	19	10	5
PLURIJETm 3/130	PLURIJET 3/130	1.1	1.5		50	49.5	49	48	47	45.5	44	42.5	40.5	38.5	34	28	25
PLURIJETm 4/130	PLURIJET 4/130	1.5	2		66	66	65	64	62	60.5	58.5	56.5	54	51	45	37	33
PLURIJETm 5/130	PLURIJET 5/130	1.8	2.5		83	82.5	81	80	78	75.5	73	70.5	67.5	64	56.5	46.5	41
—	PLURIJET 6/130	2.2	3		100	99	98	96	94	91	88	85	81	77	68	56	50
—	—	—	—		—	—	—	—	—	—	—	—	—	—	—	—	—

Q = Débit H = Hauteur manométrique totale

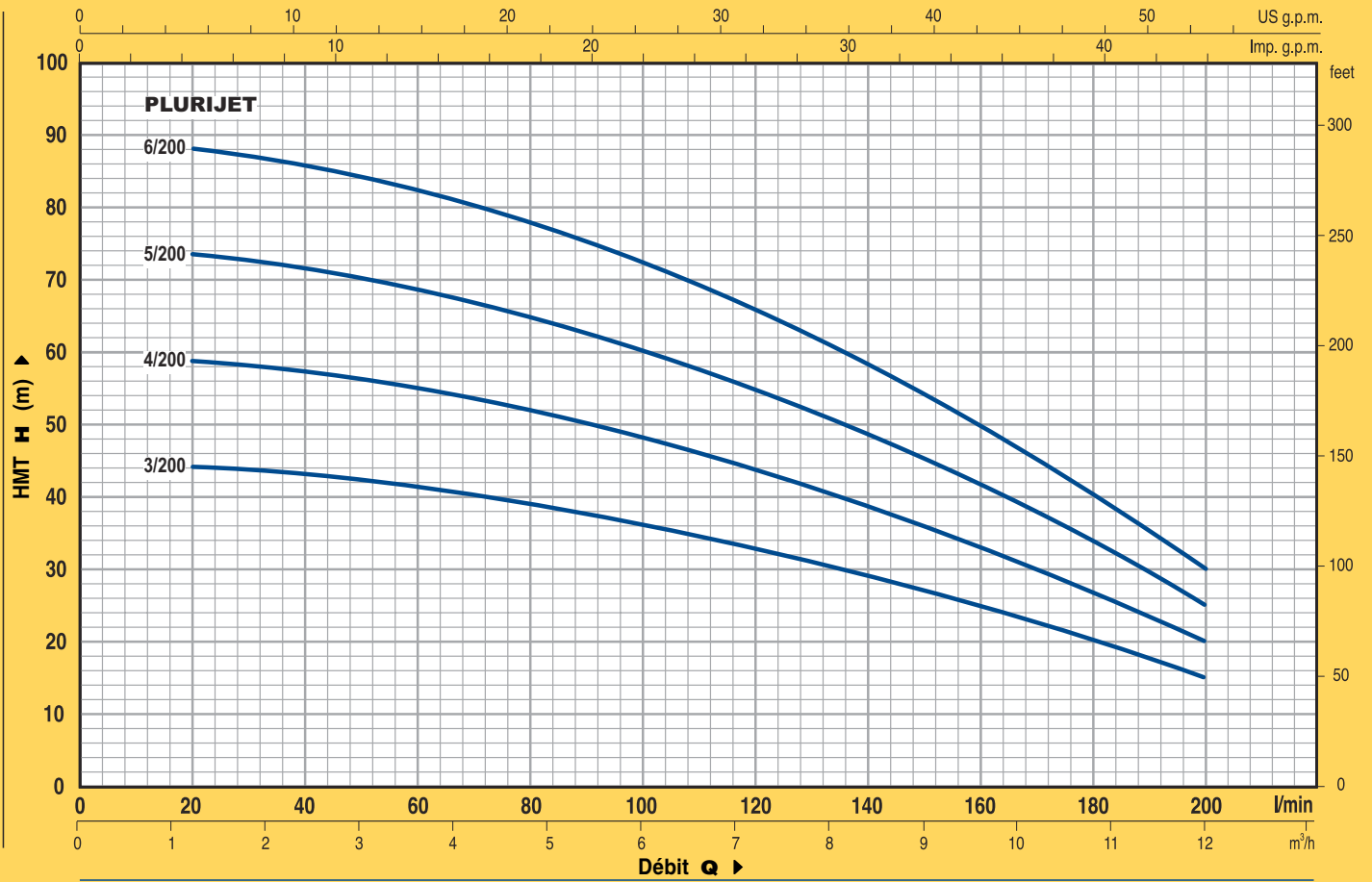
Tolérance des courbes selon EN ISO 9906 Ann. A.

DIMENSIONS ET POIDS



TYPE		ORIFICES		DIMENSIONS mm								kg		
Monophasé	Triphasé	DN1	DN2	a	f	h	h1	h2	n	n1	w	s	1~	3~
PLURIJETm 3/100	PLURIJET 3/100	1"	1"	110	342/334	172	134	38	158	116	2	9	10.2	9.4
PLURIJETm 4/100	PLURIJET 4/100			135	378	191		61					13.4	12.3
PLURIJETm 3/130	PLURIJET 3/130	1 1/4"	1"	69	571	230	153	46	185	145	241	10	23.5	21.6
PLURIJETm 4/130	PLURIJET 4/130				602						272		25.9	25.0
PLURIJETm 5/130	PLURIJET 5/130				634						304		27.5	27.0
—	PLURIJET 6/130				665						335		—	29.0

COURBES ET CARACTÉRISTIQUES À n= 2900 tr/min



TYPE		PUISANCE		Q	H													
Monophasé	Triphasé	kW	HP		m³/h	0	1.2	2.4	3.0	3.6	4.8	6.0	7.2	8.4	9.6	10.8	12.0	
				l/min	0	20	40	50	60	80	100	120	140	160	180	200		
PLURIJETm 3/200	PLURIJET 3/200	1.1	1.5	H mètres	45	44	43	42	41	39	36	32.5	29	25	20	15		
PLURIJETm 4/200	PLURIJET 4/200	1.5	2		60	58	57	56	54.5	52	48	43	38.5	33	26.5	20		
PLURIJETm 5/200	PLURIJET 5/200	1.8	2.5		75	73	71.5	70	68	65	60	54	48	41.5	33	25		
—	PLURIJET 6/200	2.2	3		90	88	86	84	82	78	72	65	58	50	40	30		

Q = Débit H = Hauteur manométrique totale

Tolérance des courbes selon EN ISO 9906 Ann. A.

DIMENSIONS ET POIDS

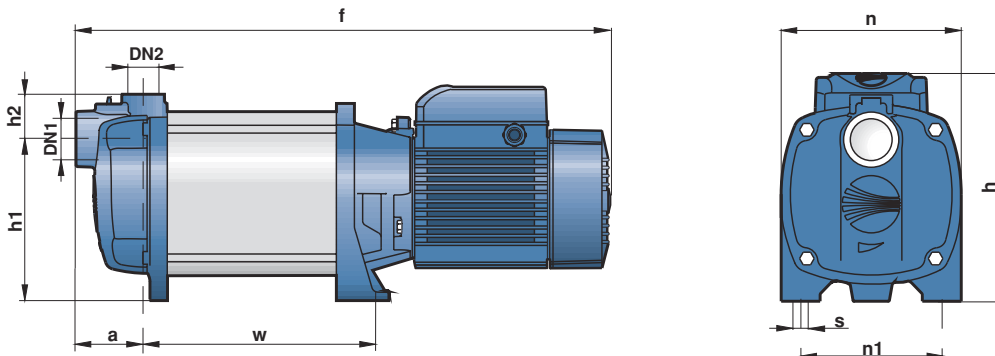
motralec

4 rue Lavoisier . ZA Lavoisier . 95223 HERBLAY CEDEX

Tel. : 01.39.97.65.10 / Fax. : 01.39.97.68.48

Demande de prix / e-mail : service-commercial@motralec.com

www.motralec.com



TYPE		ORIFICES		DIMENSIONS mm										kg	
Monophasé	Triphasé	DN1	DN2	a	f	h	h1	h2	n	n1	w	s	1~	3~	
PLURIJETm 3/200	PLURIJET 3/200	1 1/4"	1"	69	571	230	153	46	185	145	241	10	23.5	21.6	
PLURIJETm 4/200	PLURIJET 4/200				602						272		25.9	25.0	
PLURIJETm 5/200	PLURIJET 5/200				634						304		27.5	27.0	
—	PLURIJET 6/200				665						335		-	29.0	