

## ELECTROPOMPES PERIPHERIQUES A ASPIRATION AXIALE

**PRINCIPE** : Mono turbine périphérique.

**UTILISATION** :

- Faibles débits, hautes pressions, pour liquides propres.
- Recyclages industriels, chaudières, tous usages domestiques.
- Petits transferts : eaux, fuel.
- Température du liquide : 60°C maxi.
- Température ambiante : 40°C maxi.

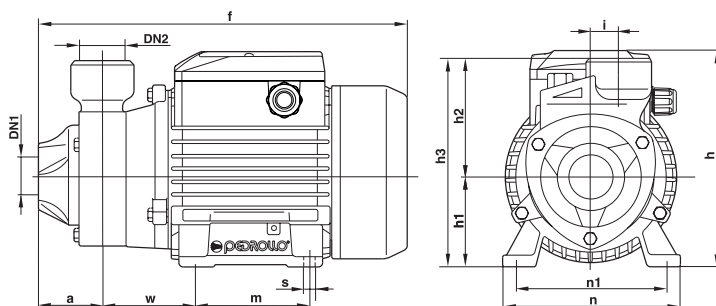
**CONSTRUCTION** :

- Corps fonte, roue laiton, lanterne aluminium avec insert anti-blocage.
- Moteur 3000 tr/min, IP44, classe F.
- Tensions : MONO 230V ou TRI 230/400V (50 Hz).
- Arbre INOX EN 10088-3 - 1.4104.
- Garniture mécanique de série en carbone/céramique/nitrile.
- Protection thermique incorporée en monophasé.



Désignation	Code	€		Q = débit en m3/h													
		Prix HT	kW	0	0.6	0.9	1.2	1.5	1.8	2.1	2.4	3.0	3.6	4.2	5.4		
PKm 60	A1A0010	0.37	H	40	33.5	29	24	19.5	15	10	5	Version BRONZE voir page 1.29					
PK 60	A1A0020			55	45.5	40.5	36	31	27	22	17	8					
PKm 65	A1A0030	0.50	H	65	57	52	47	42	37	32	27	18					
PK 65	A1A0040			70	61	56	51	46	41	36	31	22					
PKm 70	A1A0050	0.60	M	90	71	60	49	38	27	17	5						
PK 70	A1A0060			90	71	60	49	38	27	17	5						
PKm 80	A1A0070	0.75	M	85	75	70	65	60	55	50	45	35	25	15			
PK 80	A1A0080			90	81	76	71	65.5	60	55	50	40	30	20			
PKm 90	A1A0090	0.75	T	100	90	85	80	75	70	65	60	50	40	30	10		
PK 90	A1A0100			100	90	85	80	75	70	65	60	50	40	30	10		
PKm 100	A1A0110	1.10	T	100	90	85	80	75	70	65	60	50	40	30	10		
PK 100	A1A0120			100	90	85	80	75	70	65	60	50	40	30	10		
PKm 200	A1A0130	1.50	T	100	90	85	80	75	70	65	60	50	40	30	10		
PK 200	A1A0140			100	90	85	80	75	70	65	60	50	40	30	10		
PK 300	A1A0150	2.20		100	90	85	80	75	70	65	60	50	40	30	10		

m = monophasé H M T = Hauteur manométrique totale en m (10 m CE = 1 bar)



TYPE		DIMENSIONS en mm														
Monophasé	Triphasé	DN1	DN2	a	f	h	h1	h2	h3	i	m	n	n1	w	s	poids
PKm 60	PK 60	1"	1"	40	245	152	63	75	138	20	80	120	100	55	7	6 kg
PKm 65	PK 65	1"	1"	40	245	152	63	80	143	20	80	120	100	55	7	8 kg
PKm 70	PK 70	1"	1"	55	285	179	71	85	156	20	90	138	112	62	7	10 kg
PKm 80	PK 80	1"	1"	55	285	179	71	85	156	20	90	138	112	62	7	11 kg
PKm 90	PK 90	3/4"	3/4"	58	282	179	71	95	166	20	90	138	112	62	7	14 kg
PKm 100	PK 100	1"	1"	55	348	203	80	94	174	20	100	158	125	85	9	16 kg
PKm 200	PK 200	1"	1"	55	348	203	80	94	174	20	100	158	125	95/85	9	17 kg
-	PK 300	1"	1"	55	348	203	80	94	174	20	100	158	125	95	9	19 kg