



### PLAGES D'UTILISATION

Débit maxi 50 l/min (3 m<sup>3</sup>/h)

Hauteur manométrique totale jusqu'à 70 m

### LIMITES D'UTILISATION

Hauteur manométrique d'aspiration jusqu'à 9 m

Température du liquide maxi + 60°C

Température ambiante maxi + 40°C

### RÉALISATION ET NORMES DE SÉCURITÉ

EN 60034-1

IEC 34-1

CEI 2-3



### UTILISATIONS ET INSTALLATIONS

Conseillées pour pomper de l'eau propre sans particules abrasives et des liquides chimiquement neutres vis-à-vis des matériaux de la pompe. **DE PAR LEUR COMPACTITÉ, LEUR FIABILITÉ ET LEUR COÛT RÉDUIT, CES POMPES SONT INDIQUÉES POUR L'USAGE DOMESTIQUE ET POUR LA DISTRIBUTION DE L'EAU (ASSOCIÉES À DE PETITS RÉSERVOIRS SURPRESSEURS), POUR L'IRRIGATION DE POTAGERS ET JARDINS, L'EAU PROVENANT DE RÉSERVOIRS OU DE Puits JUSQU'À UNE PROFONDEUR DE 9 M, ET DANS TOUS LES CAS OÙ IL Y A DE L'AIR OU DU GAZ DANS LE LIQUIDE À POMPER.** Les pompes sont équipées d'un clapet anti-retour à l'aspiration, de sorte qu'il n'est plus nécessaire d'installer un clapet de pied. Elles doivent être installées dans des lieux fermés ou protégés des intempéries.

**GARANTIE 2 ANS** selon nos conditions générales de vente.

### CARACTÉRISTIQUES DE CONSTRUCTION

- **CORPS POMPE:** fonte, avec orifices taraudés ISO 228/1.
- **CLAPET ANTI-RETOUR:** incorporé dans l'orifice d'aspiration.
- **LANTERNE (brevet n° 1289150):** aluminium avec surface d'usure frontale en laiton; réduit les difficultés de démarrage dues au blocage de la roue après de longues périodes d'inactivité.
- **ROUE:** laiton, du type à aubes périphériques radiales.
- **ARBRE MOTEUR:** acier inox EN 10088-3 - 1.4104.
- **GARNITURE MÉCANIQUE:** céramique - graphite - NBR.
- **MOTEUR ÉLECTRIQUE:** les pompes sont couplées à un moteur électrique PEDROLLO spécialement dimensionné, silencieux, fermé, avec ventilation extérieure, adapté pour le service continu. **PKSm:** monophasé 230 V - 50 Hz avec condensateur et protection thermique intégrée au bobinage. **PKS:** triphasé 230/400 V - 50 Hz.
- **ISOLATION:** classe F. ● **PROTECTION:** IP 44.
- **MODÈLE DÉPOSÉ n° 72753.**

### VERSIONS SUR DEMANDE

- ⇒ garniture mécanique spéciale;
- ⇒ autres tensions ou fréquence de 60 Hz.

**motralec**

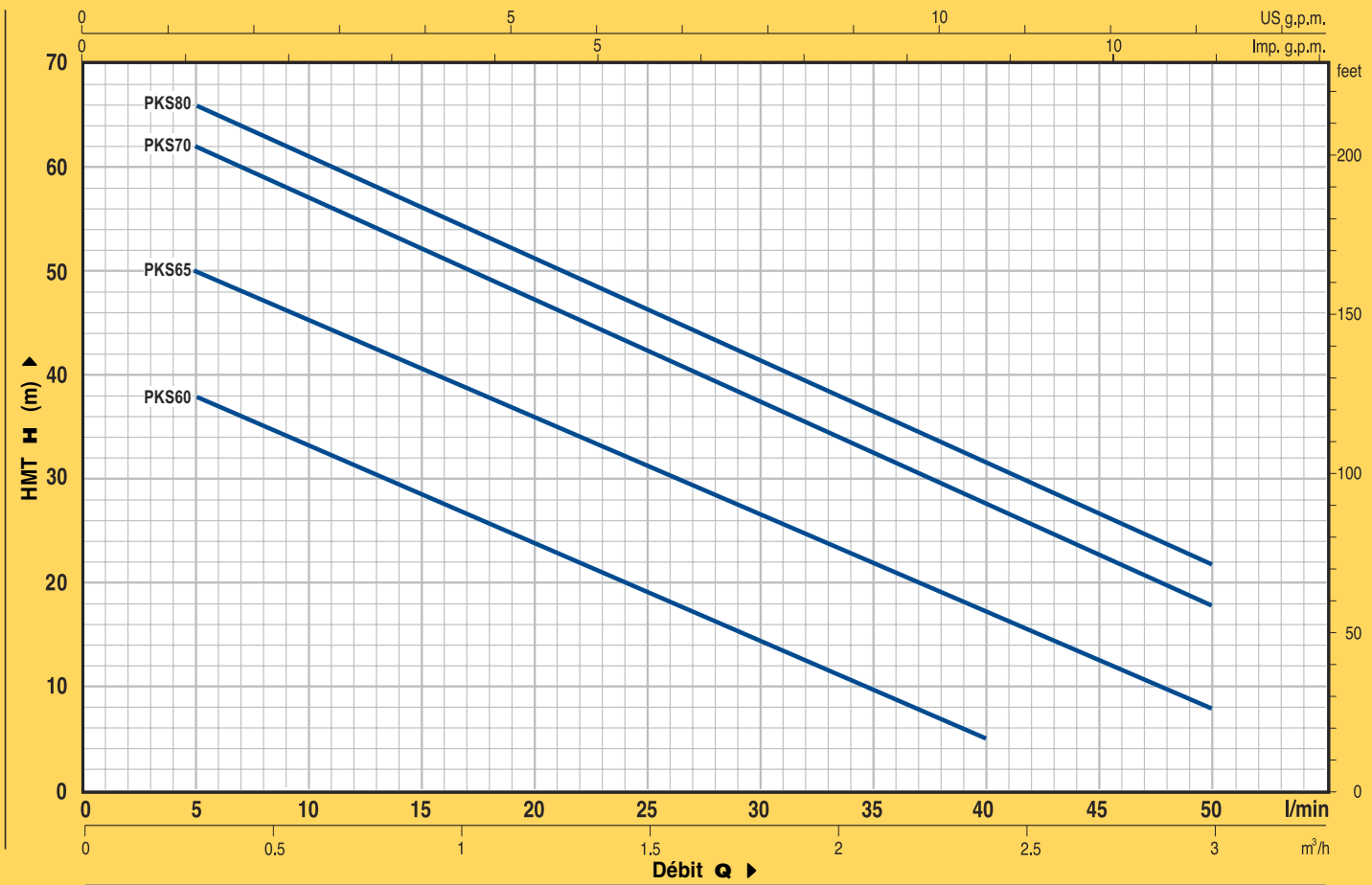
4 rue Lavoisier . ZA Lavoisier . 95223 HERBLAY CEDEX

Tel. : 01.39.97.65.10 / Fax. : 01.39.97.68.48

Demande de prix / e-mail : [service-commercial@motralec.com](mailto:service-commercial@motralec.com)

[www.motralec.com](http://www.motralec.com)

**COURBES ET CARACTÉRISTIQUES À n = 2900 tr/min**

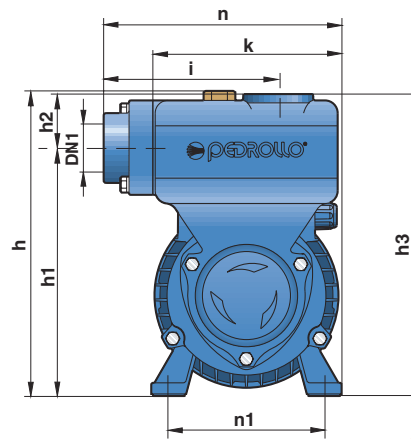
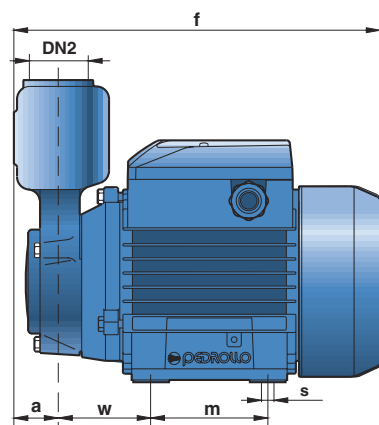


TYPE		PUISSANCE		Q	m³/h													
Monophasé	Triphasé	kW	HP		0	0.3	0.6	0.9	1.2	1.5	1.8	2.1	2.4	2.7	3.0			
PKSm 60	PKS 60	0.37	0.50	l/min	0	5	10	15	20	25	30	35	40	45	50			
PKSm 65	PKS 65	0.50	0.70	H mètres	40	38	33.5	29	24	19.5	15	10	5					
PKSm 70	PKS 70	0.60	0.85		55	50	45.5	40.5	36	31	27	22	17	12.5	8			
PKSm 80	PKS 80	0.75	1		65	62	57	52	47	42	37	32	27	22	18			
					70	66	61	56	51	46	41	36.5	31	27	22			

Q = Débit H = Hauteur manométrique totale

Tolérance des courbes selon EN ISO 9906 Ann. A

**DIMENSIONS ET POIDS**



**motralec**

4 rue Lavoisier . ZA Lavoisier . 95223 HERBLAY CEDEX  
 Tel. : 01.39.97.65.10 / Fax. : 01.39.97.68.48  
 Demande de prix / e-mail : service-commercial@motralec.com

[www.motralec.com](http://www.motralec.com)

TYPE		ORIFICES		DIMENSIONS mm														kg	
Monophasé	Triphasé	DN1	DN2	a	f	h	h1	h2	h3	i	m	n	k	n1	w	s	1~	3~	
PKSm 60	PKS 60	1"	1"	29	230	192	156	34	190	110	80	150	120	100	55	7	6.1	6.1	
PKSm 65	PKS 65				238/230												7.7	7.1	
PKSm 70	PKS 70				260												10.7	9.6	
PKSm 80	PKS 80				260												10.8	9.7	