

motralec

4 rue Lavoisier . ZA Lavoisier . 95223 HERBLAY CEDEX

Tel. : 01.39.97.65.10 / Fax. : 01.39.97.68.48

Demande de prix / e-mail : service-commercial@motralec.com

www.motralec.com



PLAGES D'UTILISATION

Débit maxi 250 l/min (15 m³/h)

Hauteur manométrique totale jusqu'à 57 m

LIMITES D'UTILISATION

Hauteur manométrique d'aspiration jusqu'à 7 m

Température du liquide maxi + 90°C

Température ambiante maxi + 40°C

RÉALISATION ET NORMES DE SÉCURITÉ

EN 60034-1

IEC 34-1

CEI 2-3



UTILISATIONS ET INSTALLATIONS

Conseillées pour pomper de l'eau propre et des liquides chimiquement neutres vis-à-vis des matériaux de la pompe.

LES POMPES DE CETTE SÉRIE SONT CONSTRUITES SELON LES NORMES EN 733 - DIN 24255 ET EMPLOYÉES DE MANIÈRE SPÉCIFIQUE DANS LES SECTEURS CIVIL, INDUSTRIEL ET AGRICOLE, OÙ LEURS CARACTÉRISTIQUES DE ROBUSTESSE ET DE FIABILITÉ PEUVENT ÊTRE MIEUX VALORISÉES.

Elles doivent être installées dans des lieux fermés ou protégés des intempéries.

GARANTIE 2 ANS selon nos conditions générales de vente.

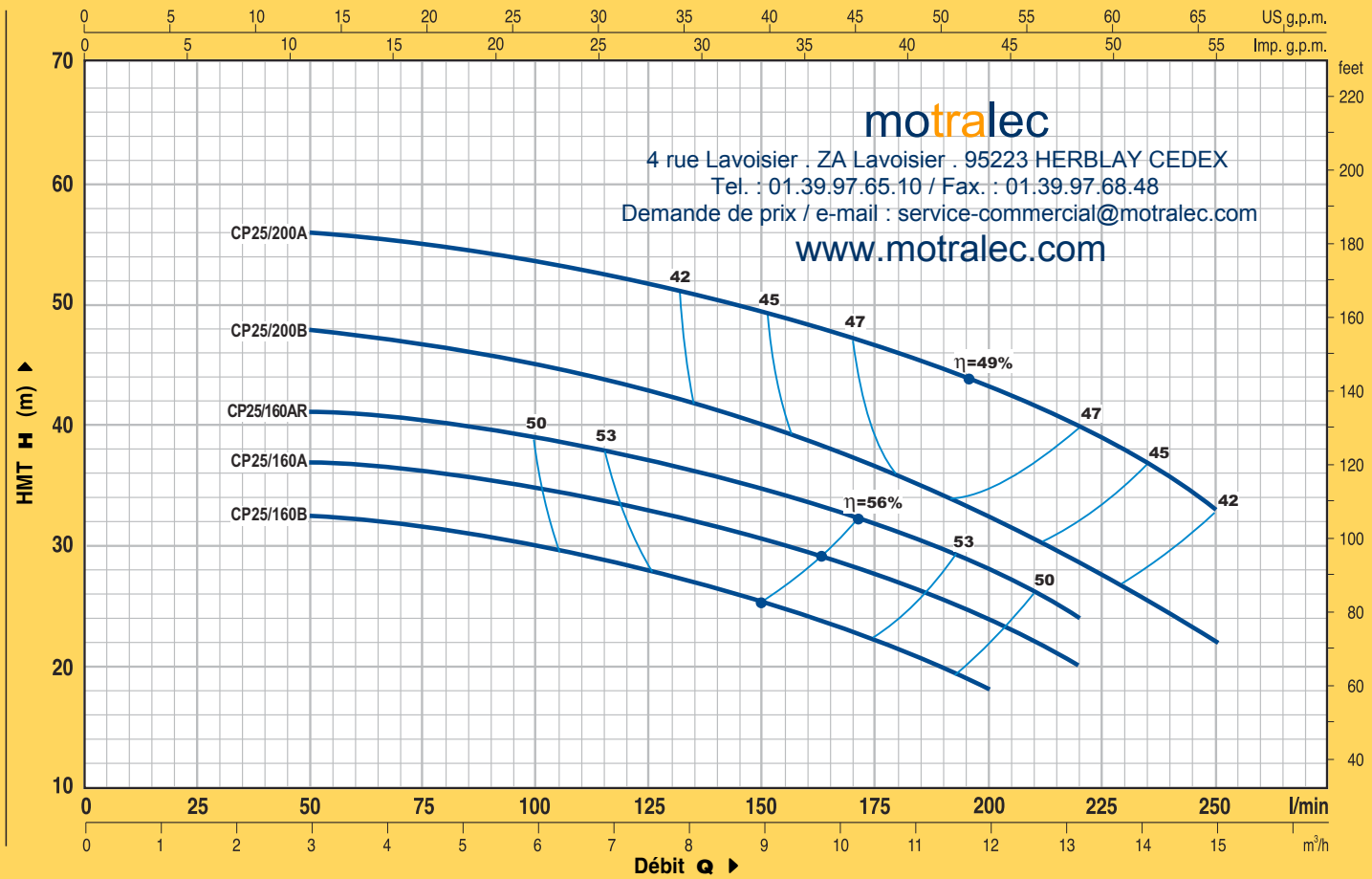
CARACTÉRISTIQUES DE CONSTRUCTION

- **CORPS POMPE:** fonte, construit selon les normes EN 733 - DIN 24255 et UNI 7467- NF E-44-111, avec orifices taraudés ISO 228/1.
- **ROUE:** laiton, du type à flux radial centrifuge.
- **ARBRE MOTEUR:** acier inox EN 10088-3 - 1.4104.
- **GARNITURE MÉCANIQUE:** céramique - graphite - NBR.
- **MOTEUR ÉLECTRIQUE:** les pompes sont couplées à un moteur électrique PEDROLLO spécialement dimensionné, silencieux, fermé, avec ventilation extérieure, adapté pour le service continu.
CPm: monophasé 230 V - 50 Hz avec condensateur et protection thermique intégrée au bobinage jusqu'à 1,5 kW.
CP: triphasé 230/400 V - 50 Hz.
- **ISOLATION:** classe F. ● **PROTECTION:** IP 44.

VERSIONS SUR DEMANDE

- ⇒ garniture mécanique spéciale;
- ⇒ autres tensions ou fréquence de 60 Hz.

COURBES ET CARACTÉRISTIQUES À n = 2900 tr/min

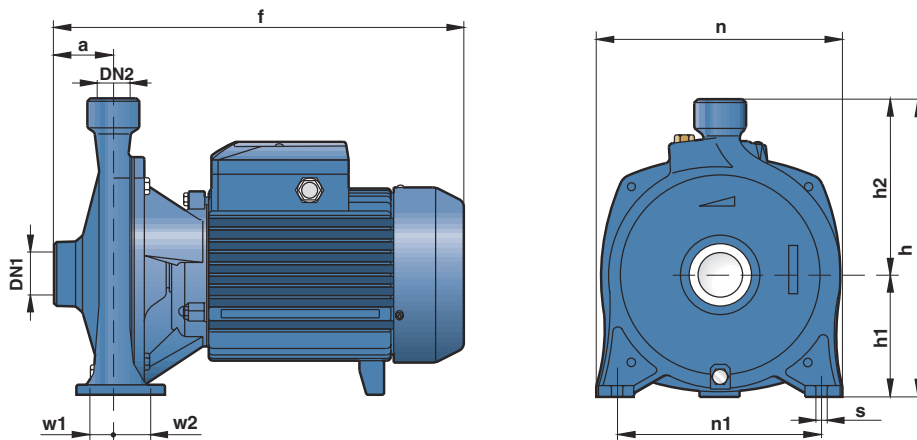


TYPE		PUISSANCE		Q	m³/h																
Monophasé	Triphasé	kW	HP		0	3.0	3.6	4.2	4.8	5.4	6.0	6.6	7.5	8.4	9.6	10.8	12.0	13.2	15.0		
CPm 25/160B	CP 25/160B	1.1	1.5	l/min	0	50	60	70	80	90	100	110	125	140	160	180	200	220	250		
CPm 25/160A	CP 25/160A	1.5	2	H mètres	33	32.5	32	31.5	31	30.5	30	29	28	26.5	24	21.5	18				
---	CP 25/160AR	2.2	3		38	37	36.8	36.5	36	35.5	35	34	33	31.5	29.5	27	24	20			
CPm 25/200B	CP 25/200B	2.2	3		42	41	41	40.5	40	39.5	39	38	37	36	34	31	28	24			
---	CP 25/200A	3	4		49	48	47.5	47	46.5	45.5	45	44	43	41	38.5	36	32	28	22		
---	CP 25/200A	3	4		57	56	55.8	55.5	55	54.5	53.5	53	52	50.5	48.5	46	43.5	40	33		

Q = Débit H = Hauteur manométrique totale

Tolérance des courbes selon EN ISO 9906 Ann. A.

DIMENSIONS ET POIDS



TYPE		ORIFICES		DIMENSIONS mm										kg	
Monophasé	Triphasé	DN1	DN2	a	f	h	h1	h2	n	n1	w1	w2	s	1~	3~
CPm 25/160B	CP 25/160B	1 1/2"	1"	56	386	260	105	155	206	150	27.5	27.5	10	20.7	18.7
CPm 25/160A	CP 25/160A													21.7	21.0
---	CP 25/160AR													-	21.8
CPm 25/200B	CP 25/200B													31.0	28.6
---	CP 25/200A													-	30.7