

## ELECTROPOMPES A ROUE OUVERTE POUR LIQUIDES CHARGES

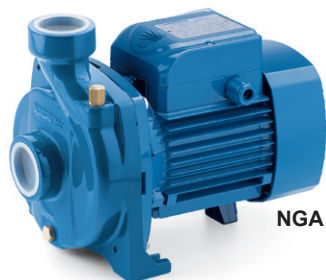
**PRINCIPE** : Centrifuge mono-cellulaire à roue ouverte.

**UTILISATION** :

- Pour liquides chargés d'impuretés.
- Distribution d'eau industrielle en basse pression et tous usages agricoles.
- Température du liquide: 90°C maxi
- Température ambiante: 40°C maxi.

**CONSTRUCTION** :

- Arbre INOX EN 10088-3 - 1.4104 (NGA) ou INOX AISI 316 (PRO-NGA).
- Garniture mécanique en carbone/céramique/nitrile (NGA).
- Garniture mécanique en carbone/céramique/viton/ AISI 316 (PRO-NGA).
- Protection thermique incorporée en monophasé.
- Corps fonte (NGA) ou INOX AISI 316 (PRO-NGA).
- Roue Inox.
- Moteur 3000 tr/min, IP 44, classe F.
- Tensions : MONO 230V/50Hz ou TRI 230/400V/50 Hz.
- Passage de solides Ø 10 mm maxi.



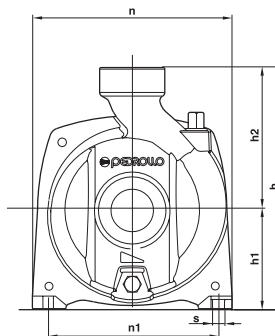
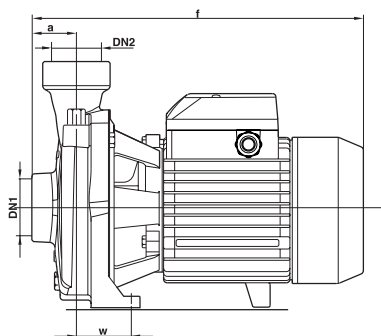
NGA



PRO-NGA

Désignation	Code	€		H	Q = débit en m3/h								
		Prix HT	kW		0	3	6	9	12	15	18	19.5	21
NGAm 1A	A5E0010		0.75	M	20	19.5	18	16.5	15	12.5	10	8	6
NGA 1A	A5E0020		0.75		T	20	19.5	18	16.5	15	12.5	10	8
PRO-NGAm 1A	A5E0028		0.75										
PRO-NGA 1A	A5E0029		0.75										

m = monophasé H M T = Hauteur manométrique totale en m (10 m CE = 1 bar)



TYPE		DIMENSIONS en mm												
Monophasé	Triphasé	DN1	DN2	a	f	h	h1	h2	n	n1	w	s	poids	
NGAm 1A	NGA 1A	1 1/2"	1 1/2"	41	297	227	92	135	190	160	50	10	14 kg	
PRO-NGAm 1A	PRO-NGA 1A	1 1/2"	1 1/2"	41	297	227	92	135	190	160	50	10	14 kg	