

NGA électropompes centrifuges à roue ouverte



Pompes centrifuges construites en fonte, équipées d'une roue ouverte, idéales pour le transfert de liquides chargés d'impuretés

PLAGES D'UTILISATION

Débit maxi 350 l/min (21 m³/h)

Hauteur manométrique totale jusqu'à 20 m

LIMITES D'UTILISATION

Hauteur manométrique d'aspiration jusqu'à 7 m

Température du liquide maxi + 90°C

Température du liquide maxi + 40°C dans la version NGAX (avec roue en technopolymère)

Température ambiante maxi + 40°C

Passage de corps solides Ø 10 mm

RÉALISATION ET NORMES DE SÉCURITÉ

EN 60034-1

IEC 34-1

CEI 2-3



UTILISATIONS ET INSTALLATIONS

Conseillées pour pomper de l'eau et des liquides chimiquement neutres vis-à-vis des matériaux de la pompe.

LA ROUE OUVERTE EST UNE SOLUTION PERMETTANT DE POMPER DES FLUIDES RELATIVEMENT CHARGÉS D'IMPURETÉS SANS RISQUER D'ENGORGER LA ROUE. RAISON POUR LAQUELLE LES POMPES DE LA SÉRIE NGA SONT INDIQUÉES POUR L'INDUSTRIE ET POUR LES TRANSFERTS D'EAU DE CANAUX, DE FLEUVES, DE RÉSERVOIRS, DE CUVES, ETC.

Elles doivent être installées dans des lieux fermés ou protégés des intempéries.

GARANTIE 2 ANS selon nos conditions générales de vente.

CARACTÉRISTIQUES DE CONSTRUCTION

- **CORPS POMPE:** fonte, avec orifices taraudés ISO 228/1.
- **COUVERCLE DU CORPS DE POMPE:** acier inox AISI 304.
- **ROUE OUVERTE:** acier inox AISI 316.
- **ARBRE MOTEUR:** acier inox EN 10088-3 - 1.4104.
- **GARNITURE MÉCANIQUE:** céramique - graphite - NBR.
- **MOTEUR ÉLECTRIQUE:** les pompes sont couplées à un moteur électrique PEDROLLO spécialement dimensionné, silencieux, fermé, avec ventilation extérieure, adapté pour le service continu.
NGAm: monophasé 230 V - 50 Hz avec condensateur et protection thermique intégrée au bobinage.
NGA: triphasé 230/400 V - 50 Hz.
- **ISOLATION:** classe F. ● **PROTECTION:** IP 44.

VERSIONS SUR DEMANDE

- ⇒ électropompes avec roue en **technopolymère** (NGAm...X - NGA...X);
- ⇒ garniture mécanique spéciale;
- ⇒ autres tensions ou fréquence de 60 Hz.

motralec

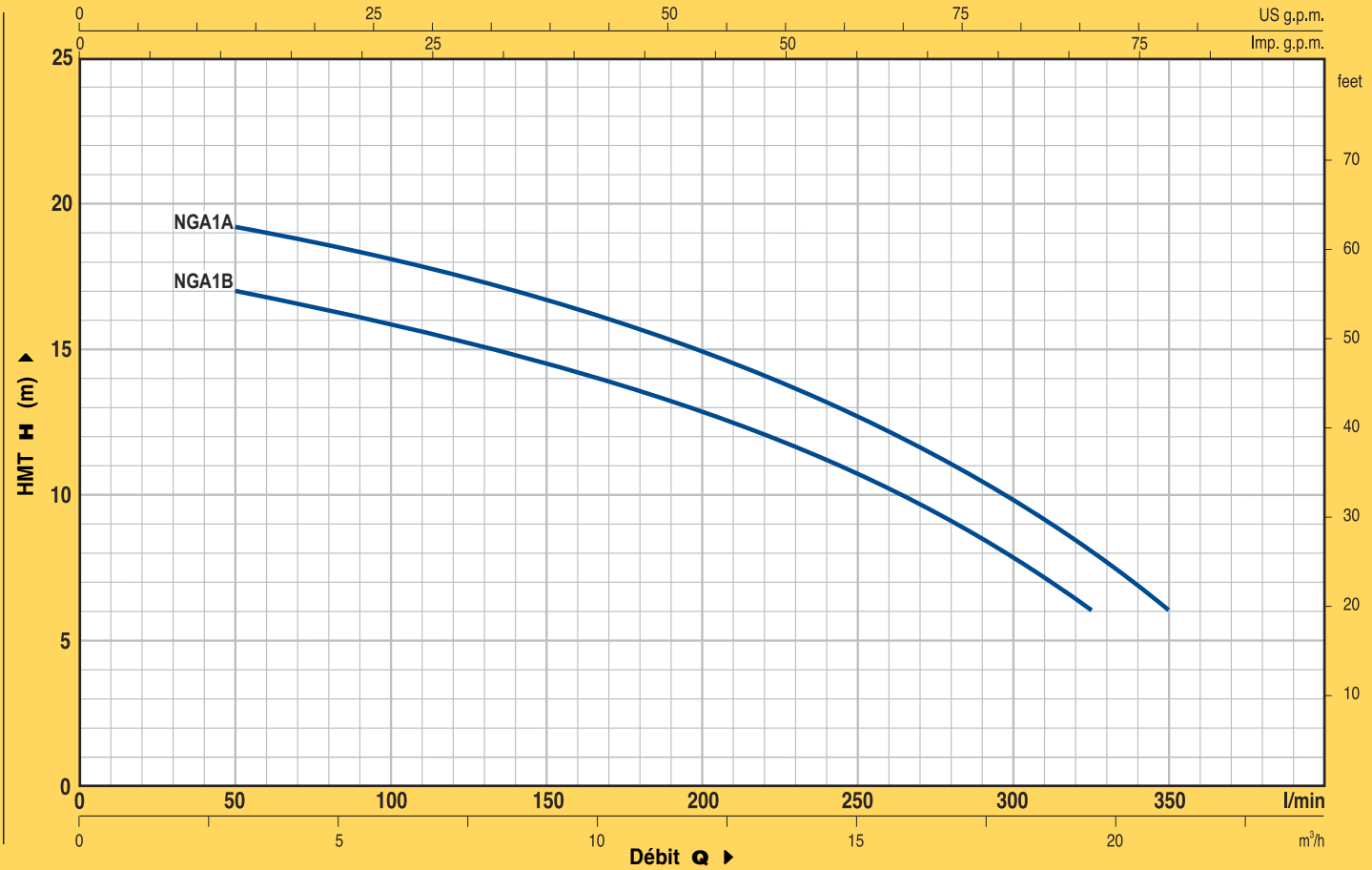
4 rue Lavoisier . ZA Lavoisier . 95223 HERBLAY CEDEX

Tel. : 01.39.97.65.10 / Fax. : 01.39.97.68.48

Demande de prix / e-mail : service-commercial@motralec.com

www.motralec.com

COURBES ET CARACTÉRISTIQUES À n= 2900 tr/min



TYPE		PUISSANCE		Q	m³/h									
Monophasé	Triphasé	kW	HP		0	3	6	9	12	15	18	19.5	21	
NGAm 1B	NGA 1B	0.55	0.75	l/min	0	50	100	150	200	250	300	325	350	
NGAm 1A	NGA 1A	0.75	1	H mètres	18	17	16	14.5	13	10.5	8	6		
					20	19.5	18	16.5	15	12.5	10	8	6	

Q = Débit H = Hauteur manométrique totale

Tolérance des courbes selon EN ISO 9906 Ann. A.

DIMENSIONS ET POIDS

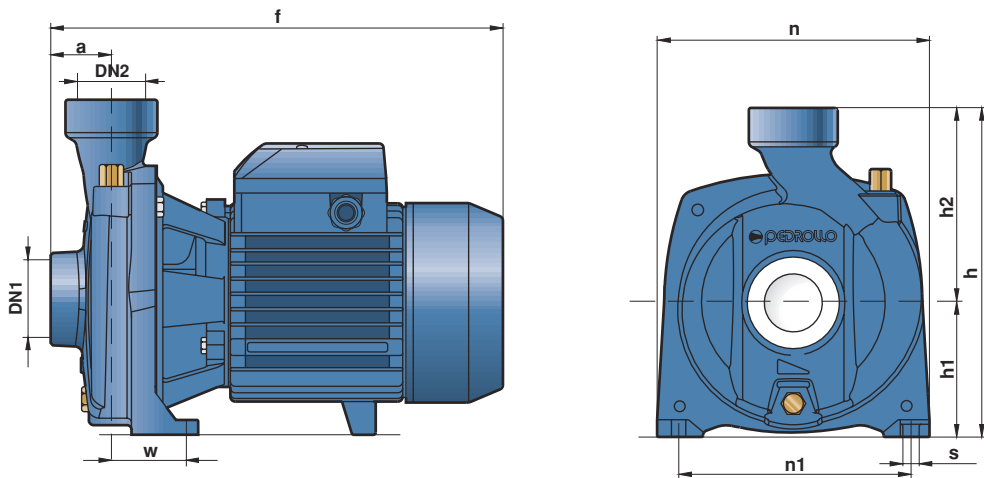
motralec

4 rue Lavoisier . ZA Lavoisier . 95223 HERBLAY CEDEX

Tel. : 01.39.97.65.10 / Fax. : 01.39.97.68.48

Demande de prix / e-mail : service-commercial@motralec.com

www.motralec.com



TYPE		ORIFICES		DIMENSIONS mm									kg	
Monophasé	Triphasé	DN1	DN2	a	f	h	h1	h2	n	n1	w	s	1~	3~
NGAm 1B	NGA 1B	1 1/2"	1 1/2"	41	297	227	92	135	190	160	50	10	12.7	11.8
NGAm 1A	NGA 1A												12.8	11.9