

**PLAGES D'UTILISATION**

Débit maxi 1200 l/min (72 m³/h)

Hauteur manométrique totale jusqu'à 22,5 m

LIMITES D'UTILISATION

Hauteur manométrique d'aspiration jusqu'à 7 m

Température du liquide maxi + 90°C

Température ambiante maxi + 40°C

RÉALISATION ET NORMES DE SÉCURITÉ

EN 60034-1

IEC 34-1

CEI 2-3

**UTILISATIONS ET INSTALLATIONS**

SUR LE PLAN DES PERFORMANCES ET DU DIMENSIONNEMENT MÉCANIQUE, LA SÉRIE NF A ÉTÉ CONÇUE POUR DES APPLICATIONS EN MILIEU CIVIL, AGRICOLE ET INDUSTRIEL. GRÂCE À LA POSSIBILITÉ DE HAUTS RENDEMENTS ET D'UNE UTILISATION EN CONTINU, LES POMPES DE CETTE SÉRIE SONT DESTINÉES À L'IRRIGATION PAR RUISSELLEMENT OU PAR ASPERSION, AU POMPAGE D'EAU DE LACS, FLEUVES OU PUIITS ET AUX TRANSVASEMENTS EN GÉNÉRAL.

Elles doivent être installées dans des lieux fermés ou protégés des intempéries.

GARANTIE 2 ANS selon nos conditions générales de vente.

CARACTÉRISTIQUES DE CONSTRUCTION

- **CORPS POMPE:** fonte, avec BRIDES d'aspiration et de refoulement fileté ISO 228/1.
- **ROUE:** laiton, du type à flux radial centrifuge.
- **ARBRE MOTEUR:** acier inox EN 10088-3 - 1.4104.
- **GARNITURE MÉCANIQUE:** céramique - graphite - NBR.
- **MOTEUR ÉLECTRIQUE:** les pompes sont couplées à un moteur électrique PEDROLLO spécialement dimensionné, silencieux, fermé, avec ventilation extérieure, adapté pour le service continu.
NFm: monophasé 230 V - 50 Hz avec condensateur et protection thermique intégrée au bobinage.
NF: triphasé 230/400 V - 50 Hz.
- **ISOLATION:** classe F. ● **PROTECTION:** IP 44.

VERSIONS SUR DEMANDE

- ⇒ garniture mécanique spéciale;
- ⇒ autres tensions ou fréquence de 60 Hz.

motralec

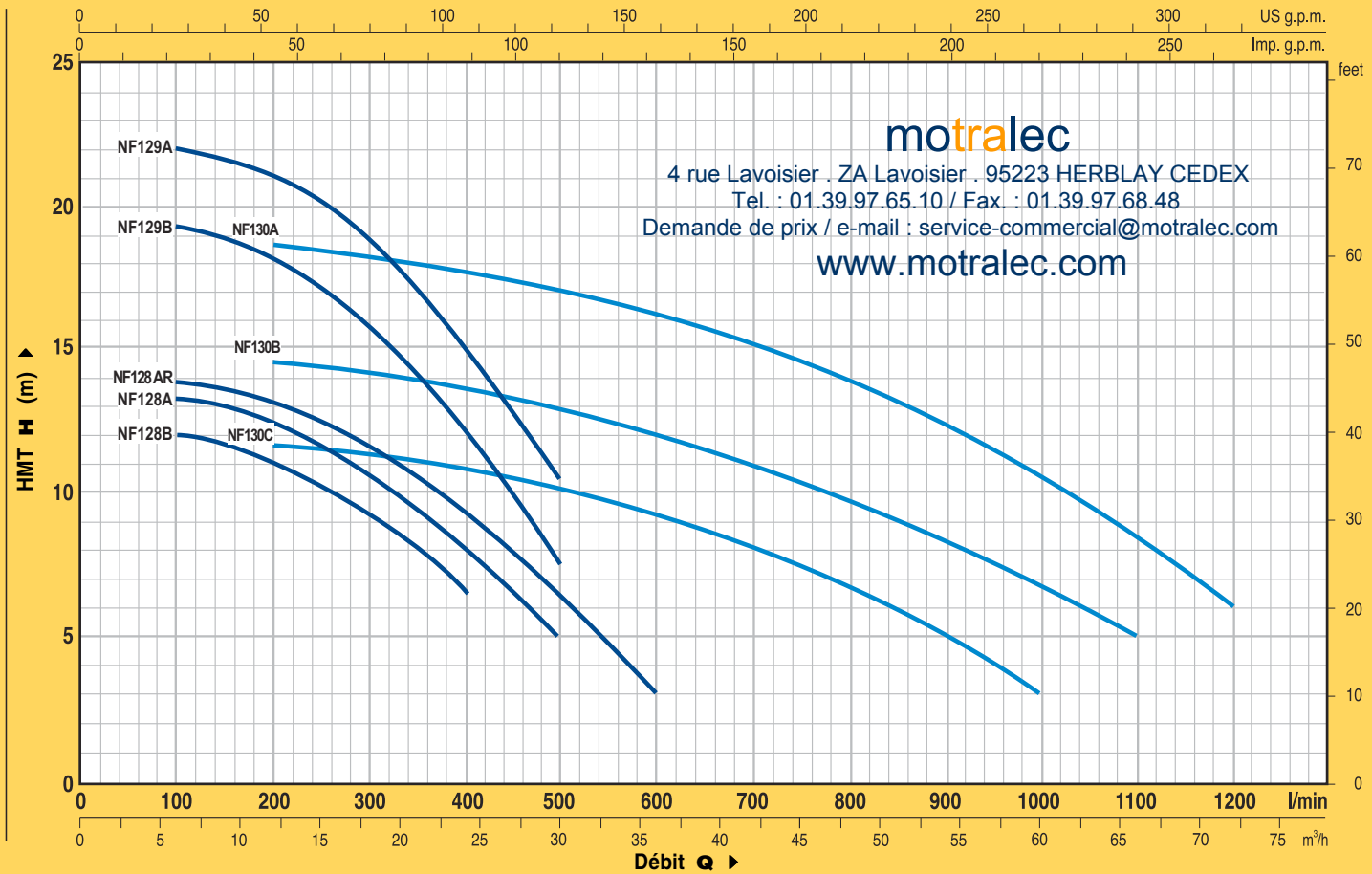
4 rue Lavoisier . ZA Lavoisier . 95223 HERBLAY CEDEX

Tel. : 01.39.97.65.10 / Fax. : 01.39.97.68.48

Demande de prix / e-mail : service-commercial@motralec.com

www.motralec.com

COURBES ET CARACTÉRISTIQUES À n= 2900 tr/min

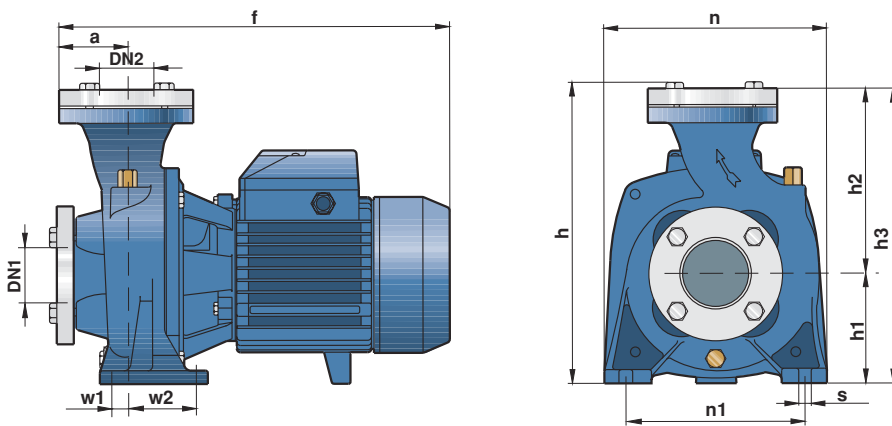


TYPE		PUISSANCE		Q	H																	
Monophasé	Triphasé	kW	HP		m³/h	0	6	9	12	15	18	21	24	30	36	42	48	54	60	66	72	
				l/min	0	100	150	200	250	300	350	400	500	600	700	800	900	1000	1100	1200		
NFm 128B	NF 128B	0.60	0.85	Hmètres	12.5	12	11.7	11	10.2	9.2	8	6.5										
NFm 128A	NF 128A	0.75	1		13.7	13.2	13	12.5	11.6	10.5	9.2	8	5									
NFm 128AR	NF 128AR	1.1	1.5		14.5	13.8	13.5	13.2	12.6	11.5	10.5	9.2	6.5	3								
NFm 129B	NF 129B	1.1	1.5		20.2	19.2	19	18	17	16	14	12	7.5									
NFm 129A	NF 129A	1.5	2		22.5	22	21.5	21	20	18.5	16.6	14.5	10									
NFm 130C	NF 130C	1.1	1.5		11.9	—	—	11.7	11.5	11.3	11.1	10.7	10.2	9.1	8	6.7	5	3				
NFm 130B	NF 130B	1.5	2		14.7	—	—	14.5	14.2	14	13.7	13.5	13.2	12	11	9.7	8.2	6.7	5			
—	NF 130A	2.2	3		18.5	—	—	18.1	18	17.8	17.5	17.2	16.8	16	15	13.8	12.2	10.5	8.3	6		

Q = Débit H = Hauteur manométrique totale

Tolérance des courbes selon EN ISO 9906 Ann. A.

DIMENSIONS ET POIDS



TYPE		ORIFICES		DIMENSIONS mm											kg*	
Monophasé	Triphasé	DN1	DN2	a	f	h	h1	h2	h3	n	n1	w1	w2	s	1~	3~
NFm 128B	NF 128B	2"	2"	65	344	271	97	167	264	196	160	8	60	12	19.8	17.1
NFm 128A	NF 128A														18.3	17.0
NFm 128AR	NF 128AR														18.3	18.3
NFm 129B	NF 129B														23.3	22.7
NFm 129A	NF 129A														26.0	24.6
NFm 130C	NF 130C														33.5	31.5
NFm 130B	NF 130B	3"	3"	71	416	320	120	193	313	240	190	6	66	12	34.4	33.4
—	NF 130A														-	34.6

(* poids avec contre-brides)