



PLAGE DES PERFORMANCES

- Débit jusqu'à **180 l/min** (10.8 m³/h)
- Hauteur manométrique totale jusqu'à **103 m**

LIMITES D'UTILISATION

- Hauteur manométrique d'aspiration jusqu'à **7 m**
- Température du liquide de **-10 °C** à **+40 °C**
- Température ambiante jusqu'à **+40 °C**
- Pression maxi dans le corps de pompe **10 bar**
- Service continu **S1**

EXÉCUTION ET NORMES DE SÉCURITÉ

EN 60335-1
IEC 60335-1
CEI 61-150

EN 60034-1
IEC 60034-1
CEI 2-3



RÈGLEMENT (UE) N. 547/2012

CERTIFICATIONS

COMPANY WITH MANAGEMENT SYSTEM
CERTIFIED BY DNV
ISO 9001: QUALITY
ISO 14001: ENVIRONMENT AND SAFETY

UTILISATIONS ET INSTALLATIONS

Elles sont conseillées pour pomper de l'eau propre et des liquides chimiquement neutres vis-à-vis des matériaux de la pompe.

Grâce à leurs rendements élevés et à leur adaptabilité aux applications les plus variées, même dans des conditions anormales, elles représentent un choix idéal dans le secteur domestique, civil, industriel ; en particulier pour la distribution de l'eau, associées à des réservoirs surpresseurs, pour l'augmentation de la pression dans le réseau.

Elles doivent être installées dans des lieux fermés ou à l'abri des intempéries.

EXÉCUTIONS SUR DEMANDE

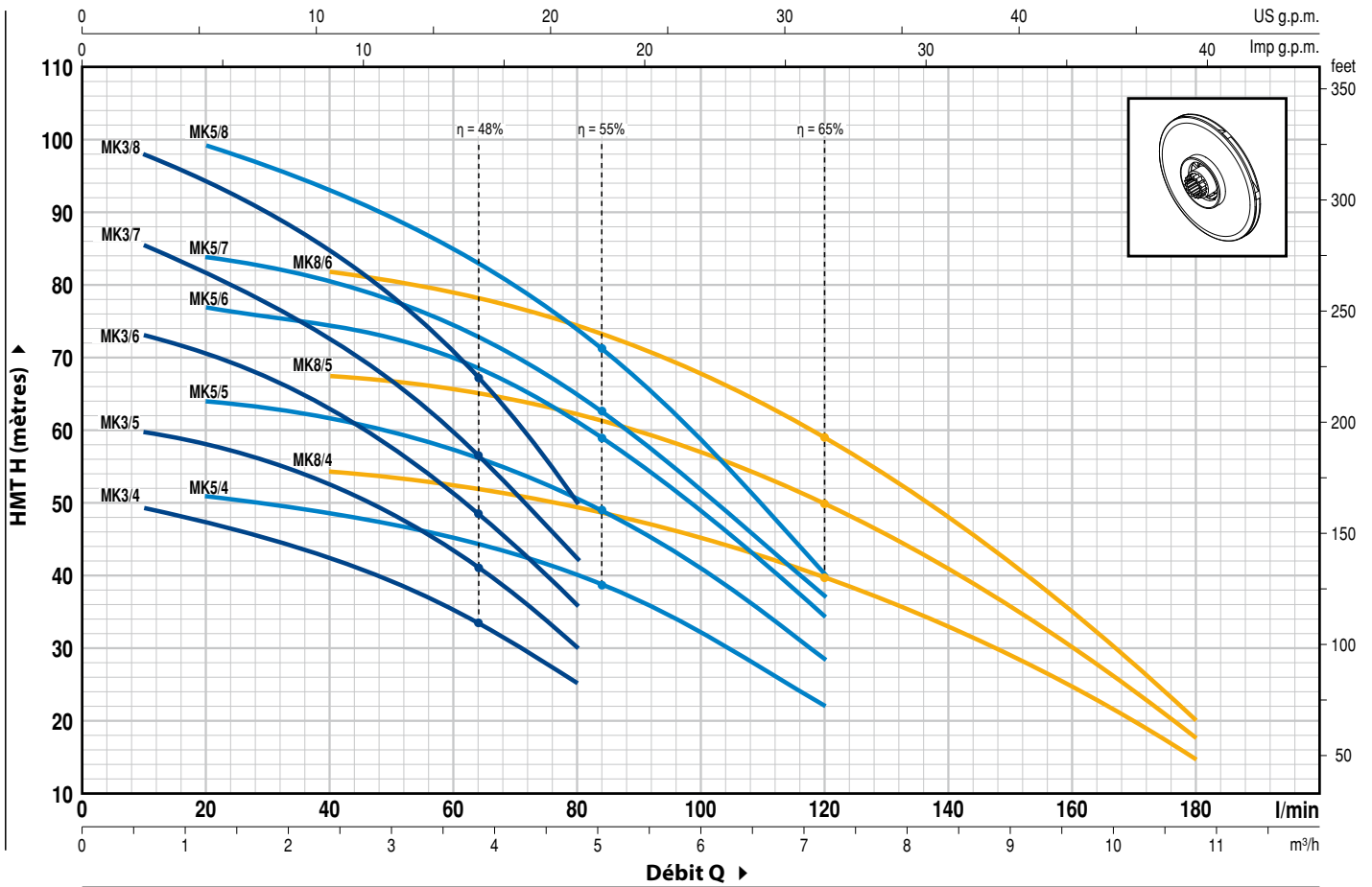
- Brides taraudées ISO 228/1 (1" - 1¼" - 1½") pour les orifices d'aspiration et de refoulement
- Autres tensions ou fréquence à 60 Hz

GARANTIE

2 ans selon nos conditions générales de vente

COURBES ET CARACTÉRISTIQUES DE PERFORMANCE

50 Hz n= 2900 1/min HS= 0 m



TYPE		PUISANCE		Q	H														
Monophasé	Triphasé	kW	HP		m ³ /h	0	0.6	1.2	2.4	3.6	4.8	6.0	7.2	8.4	9.6	10.8			
				l/min	0	10	20	40	60	80	100	120	140	160	180				
MKm 3/4	MK 3/4	0.75	1	H mètres	50	49	47	42.5	35	25									
MKm 3/5	MK 3/5	0.75	1		62	60	58.5	52.5	43.5	30									
MKm 3/6	MK 3/6	1.1	1.5		75	73	70	62.5	51.5	36									
MKm 3/7	MK 3/7	1.1	1.5		88	85	81.5	73	59.5	42									
MKm 3/8	MK 3/8	1.5	2		100	98	94	85	70.5	50									
MKm 5/4	MK 5/4	1.1	1.5		53	-	51	48	45	40	32	22							
MKm 5/5	MK 5/5	1.5	2		67	-	64	61	57.5	51	41.5	29							
MKm 5/6	MK 5/6	1.8	2.5		80	-	77	74	70	61	49	34							
MKm 5/7	MK 5/7	2.2	3		87	-	84	80	75	64.5	51.5	37							
MKm 5/8	MK 5/8	2.2	3		103	-	99	93	85	74.5	58.5	40							
MKm 8/4	MK 8/4	1.5	2		56.0	-	-	54.0	52.0	50.0	46.0	39.0	31.5	24.0	15.0				
MKm 8/5	MK 8/5	1.8	2.5		70.0	-	-	67.5	66.0	63.0	58.0	50.0	40.0	30.0	18.0				
MKm 8/6	MK 8/6	2.2	3		86.0	-	-	82.0	78.0	74.0	68.0	58.0	46.5	35.0	20.0				

Q = Débit H = Hauteur manométrique totale HS = Hauteur d'aspiration

Tolérance des courbes de performance selon EN ISO 9906 Grade 3.

POS. COMPOSANT CARACTÉRISTIQUES DE CONSTRUCTION

1	CORPS D'ASPIRATION	Fonte, avec orifice d'aspiration taraudé ISO 228/1/1			
2	CHEMISE	Acier inox AISI 304			
3	CORPS DE REFOULEMENT	Fonte, avec orifice de refoulement taraudé ISO 228/1			
4	ROUES ET DIFFUSEURS	Noryl GFN2V			
5	DIAPHRAGMES	Acier inox AISI 304 avec bagues d'usure			
6	ARBRE MOTEUR	Acier inox EN 10088-3 - 1.4104			
7	GARNITURE MÉCANIQUE	<i>Arbre</i>	<i>Position</i>	<i>Matériaux</i>	
		<i>Diamètre</i>		<i>Bague fixe</i>	<i>Bague mobile</i>
		FN-18	Ø 18 mm	Grafito	Ceramica
					<i>Élastomère</i>
					NBR

8 ROULEMENTS

Type

6304 ZZ / 6204 ZZ

9 CONDENSATEUR

<i>Électropompe</i>	<i>Capacité</i>	
<i>Monophasé</i>	<i>(230 V ou 240 V)</i>	<i>(110 V)</i>
MKm 3/4	25 µF 450 VL	60 µF 250 VL
MKm 3/5	25 µF 450 VL	60 µF 250 VL
MKm 3/6	25 µF 450 VL	60 µF 250 VL
MKm 3/7	25 µF 450 VL	60 µF 250 VL
MKm 3/8	31.5 µF 450 VL	60 µF 250 VL
MKm 5/4	25 µF 450 VL	60 µF 250 VL
MKm 5/5	31.5 µF 450 VL	60 µF 250 VL
MKm 5/6	45 µF 450 VL	-
MKm 5/7	50 µF 450 VL	-
MKm 5/8	50 µF 450 VL	-
MKm 8/4	31.5 µF 450 VL	60 µF 250 VL
MKm 8/5	45 µF 450 VL	-
MKm 8/6	50 µF 450 VL	-

10 MOTEUR ÉLECTRIQUE

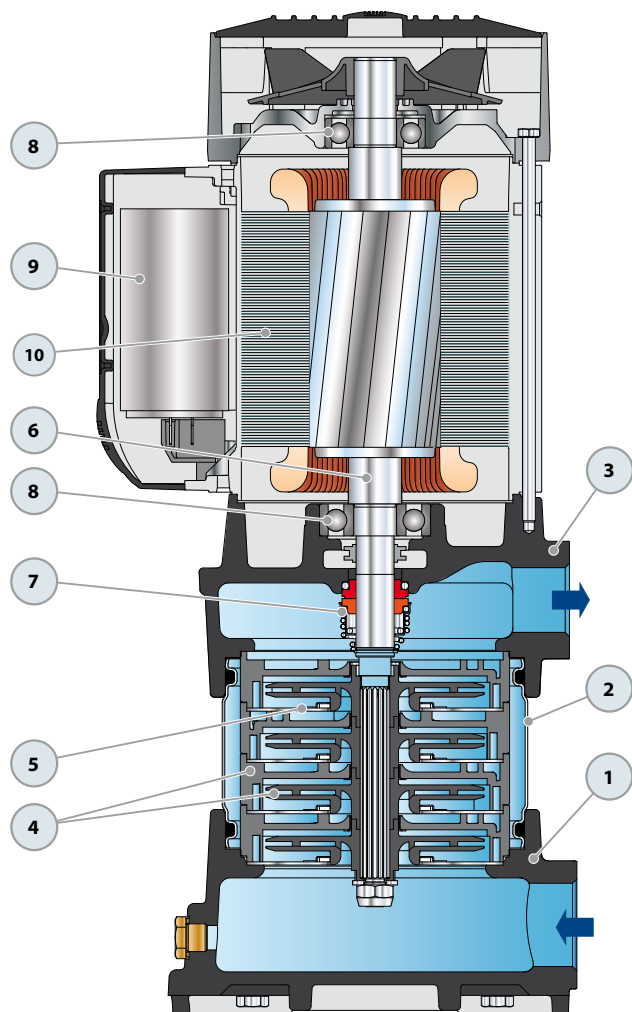
➡ **Les pompes équipées de moteurs triphasés sont à haut rendement en classe IE2 (IEC 60034-30)**

MKm: monophasé 230 V - 50 Hz
avec condensateur et protection thermique intégrée au bobinage.

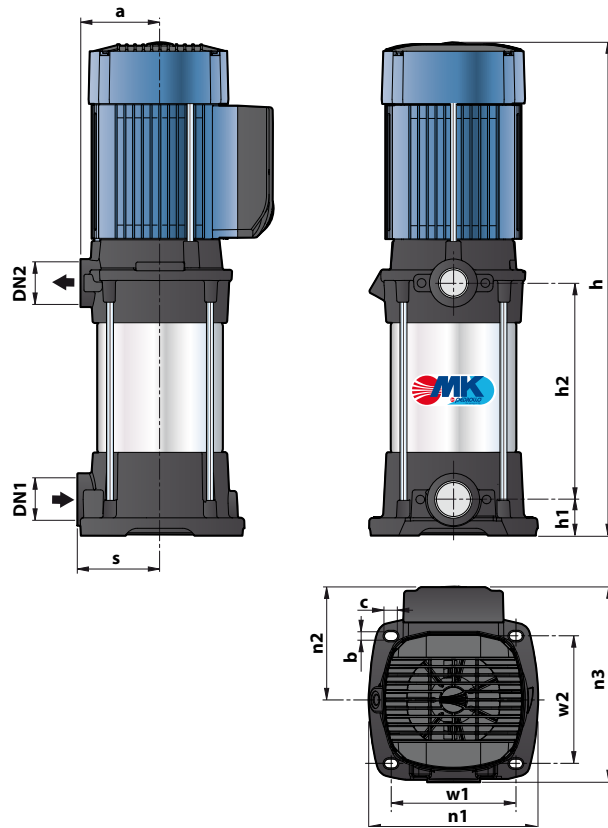
MK: triphasé 230/400 V - 50 Hz.

- Isolation: classe F.

- Protection: IP 44.



DIMENSIONS ET POIDS



INTENSITES

TYPE	TENSION (monophasée)		
	230 V	240 V	110 V
Monophasé	230 V	240 V	110 V
MKm 3/4	5.0 A	4.8 A	10.0 A
MKm 3/5	6.0 A	5.8 A	12.0 A
MKm 3/6	6.5 A	6.3 A	13.0 A
MKm 3/7	7.0 A	6.8 A	14.0 A
MKm 3/8	9.0 A	8.7 A	18.0 A
MKm 5/4	6.5 A	6.3 A	13.0 A
MKm 5/5	8.5 A	8.2 A	17.0 A
MKm 5/6	9.5 A	9.1 A	19.0 A
MKm 5/7	10.5 A	10.2 A	21.0 A
MKm 5/8	11.5 A	11.0 A	23.0 A
MKm 8/4	8.5 A	8.2 A	17.0 A
MKm 8/5	9.5 A	9.1 A	19.0 A
MKm 8/6	11.5 A	11.0 A	23.0 A

TYPE	TENSION (triphasée)					
	230 V	400 V	690 V	240 V	415 V	720 V
Triphasé	230 V	400 V	690 V	240 V	415 V	720 V
MK 3/4	3.5 A	2.0 A	1.2 A	3.4 A	2.0 A	1.2 A
MK 3/5	4.2 A	2.4 A	1.4 A	4.0 A	2.3 A	1.3 A
MK 3/6	4.8 A	2.8 A	1.6 A	4.6 A	2.7 A	1.6 A
MK 3/7	5.2 A	3.0 A	1.7 A	5.0 A	2.9 A	1.7 A
MK 3/8	5.5 A	3.2 A	1.8 A	5.3 A	3.1 A	1.8 A
MK 5/4	4.8 A	2.8 A	1.6 A	4.6 A	2.7 A	1.6 A
MK 5/5	5.2 A	3.0 A	1.7 A	5.0 A	2.9 A	1.7 A
MK 5/6	6.1 A	3.5 A	2.0 A	5.8 A	3.4 A	2.0 A
MK 5/7	7.8 A	4.5 A	2.6 A	7.5 A	4.3 A	2.5 A
MK 5/8	8.7 A	5.0 A	2.9 A	8.3 A	4.8 A	2.8 A
MK 8/4	5.2 A	3.0 A	1.7 A	5.0 A	2.9 A	1.7 A
MK 8/5	6.1 A	3.5 A	2.0 A	5.8 A	3.4 A	2.0 A
MK 8/6	8.7 A	5.0 A	2.9 A	8.3 A	4.8 A	2.8 A

TYPE		ORIFICES		NB D'ÉTAGES	DIMENSIONS mm										kg		
Monophasé	Triphasé	DN1	DN2		a	s	h	h1	h2	w1	w2	n1	n2	n3	b	c	1~
MKm 3/4	MK 3/4	1 1/4"	1"	4	91	94.5	41.5	152	143	146	194	130	225	9.5	14.5	22.3	21.6
MKm 3/5	MK 3/5			5				176								23.1	22.4
MKm 3/6	MK 3/6			6				200								23.9	23.2
MKm 3/7	MK 3/7			7				224								24.7	24.0
MKm 3/8	MK 3/8			8				248								26.6	25.6
MKm 5/4	MK 5/4			4				152								22.3	21.6
MKm 5/5	MK 5/5			5				176								24.3	23.4
MKm 5/6	MK 5/6			6				200								25.8	25.0
MKm 5/7	MK 5/7	7	224	27.3	26.6												
MKm 5/8	MK 5/8	8	248	28.0	27.3												
MKm 8/4	MK 8/4	4	152	23.6	22.7												
MKm 8/5	MK 8/5	5	176	25.1	24.3												
MKm 8/6	MK 8/6	6	200	26.6	25.9												

PALETTISATION

TYPE		POUR GROUPEMENT / POUR CONTENEUR			
Monophasé	Triphasé	nb de pompes	H (mm)	kg	
				1~	3~
MKm 3/4	MK 3/4	35	1440	798	773
MKm 3/5	MK 3/5	35	1440	826	801
MKm 3/6	MK 3/6	35	1440	854	829
MKm 3/7	MK 3/7	35	1440	882	857
MKm 3/8	MK 3/8	35	1440	948	913
MKm 5/4	MK 5/4	35	1440	798	773
MKm 5/5	MK 5/5	35	1440	868	836
MKm 5/6	MK 5/6	35	1440	920	892
MKm 5/7	MK 5/7	35	1440	973	948
MKm 5/8	MK 5/8	35	1440	997	973
MKm 8/4	MK 8/4	35	1440	843	812
MKm 8/5	MK 8/5	35	1440	896	868
MKm 8/6	MK 8/6	35	1440	948	924

