



PLAGE DES PERFORMANCES

- Débit jusqu'à **1600 l/min** (96 m³/h)
- Hauteur manométrique totale jusqu'à **25 m**

LIMITES D'UTILISATION

- Profondeur d'utilisation jusqu'à **10 m** sous le niveau de l'eau (avec une longueur de cordon d'alimentation adéquate)
- Température du liquide jusqu'à **+40 °C**
- Passage de corps solides en suspension:
 - jusqu'à **Ø 50 mm** pour MC 15-20-30-40/50
 - jusqu'à **Ø 70 mm** pour MC 30-40/70
- Pour service continu immersion minimum:
 - jusqu'à **390 mm** pour MC 15-20-30-40/50
 - jusqu'à **430 mm** pour MC 30-40/70

EXÉCUTION ET NORMES DE SÉCURITÉ

- Elles sont munies d'un cordon d'alimentation de **10 m**
- Interrupteur à flotteur extérieur pour versions monophasées

EN 60034-1
IEC 60034-1
CEI 2-3



CERTIFICATIONS

COMPANY WITH MANAGEMENT SYSTEM
CERTIFIED BY DNV
ISO 9001: QUALITY
ISO 14001: ENVIRONMENT AND SAFETY



AN30



IPOMTECT-168

UTILISATIONS ET INSTALLATIONS

Les électropompes de la série **MC**, construites en fonte de forte épaisseur, caractérisées par une robustesse, une résistance à l'abrasion et une durée exceptionnelles, sont équipées de roue **BICANAL** qui permet le drainage de liquides contenant des corps solides en suspension, à fibre courte. Elles sont conseillées pour le transfert **d'eaux usées et d'eaux d'égout, eaux résiduaires, eaux boueuses, eaux phréatiques et eaux de surface** pour des applications telles que : immeubles, bâtiments publics, industries, silos à voitures, parkings souterrains, zones de lavage, etc.

BREVETS - MARQUES - MODÈLES

- Modèle communautaire enregistré n° 342159-0017

EXÉCUTIONS SUR DEMANDE

- Coffret électrique **QES** pour électropompes triphasées
- Électropompes monophasées sans l'interrupteur à flotteur
- Autres tensions ou fréquence à 60 Hz

GARANTIE

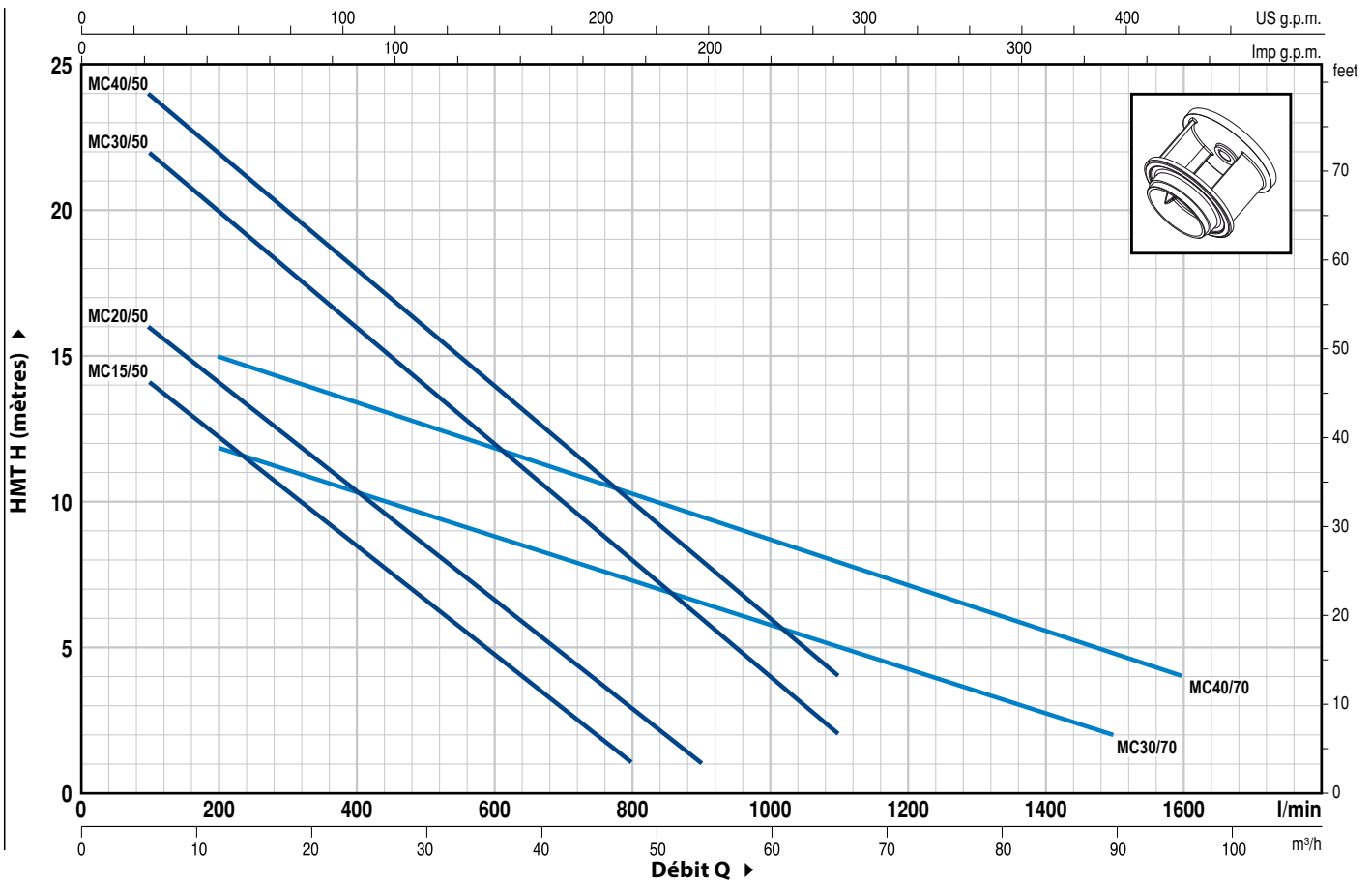
2 ans selon nos conditions générales de vente

La garantie est valable si la protection thermique intégrée au bobinage est connectée au coffret électrique pour les versions:

monophasé	triphasé
– MCm 30/50 - HP 3	– MC 15-20-30-40/50 - HP 1.5-2-3-4
– MCm 30/70 - HP 3	– MC 30-40/70 - HP 3-4

COURBES ET CARACTÉRISTIQUES DE PERFORMANCE

50 Hz n= 2900 1/min

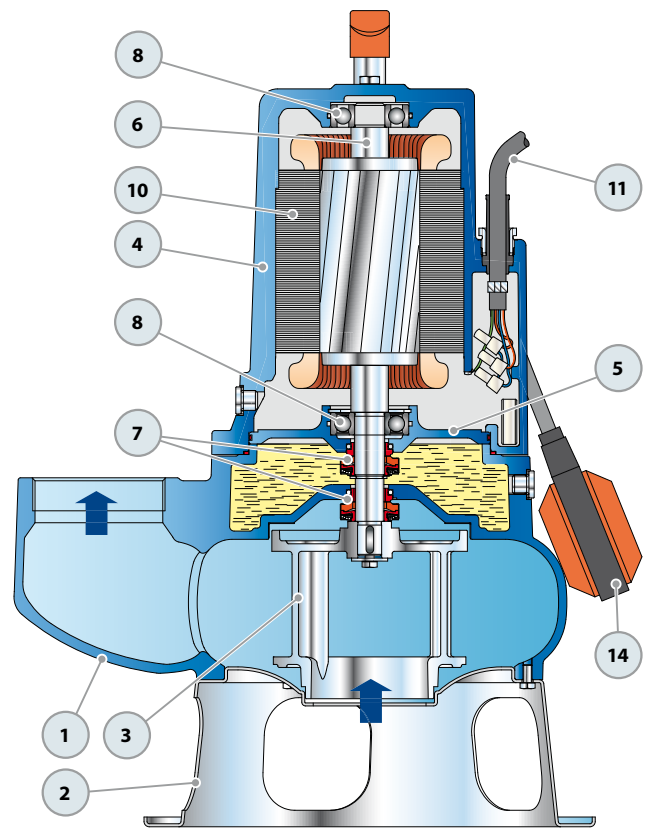


TYPE		PUISSANCE		Q	H																		
Monophasé	Triphasé	kW	HP		m³/h	0	6	12	18	24	30	36	42	48	54	60	66	72	84	96			
				l/min	0	100	200	300	400	500	600	700	800	900	1000	1100	1200	1400	1600				
MCm 15/50	MC 15/50	1.1	1.5	H mètres	16	14	12.5	10.5	8.5	6.5	4.5	3	1										
MCm 20/50	MC 20/50	1.5	2		18	16	14	12.5	10.5	8.5	6.5	5	3	1									
MCm 30/50	MC 30/50	2.2	3		24	22	20	18	16	14	12	10	8	6	4	2							
-	MC 40/50	3	4		25	24	22	20	18	16	14	12	10	8	6	4							
MCm 30/70	MC 30/70	2.2	3		13	-	12	11	10.5	9.5	8.5	8	7.5	6.5	6	5	4.5	3	2				
-	MC 40/70	3	4		17	-	15	14	13.5	12.5	12	11	10.5	9.5	8.5	8	7	5.5	4				

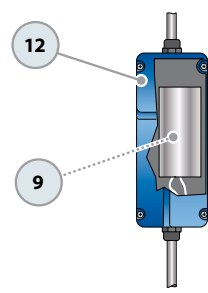
Q = Débit H = Hauteur manométrique totale

Tolérance des courbes de performance selon EN ISO 9906 Grade 3.

POS.	COMPOSANT	CARACTÉRISTIQUES DE CONSTRUCTION				
1	CORPS DE POMPE	Fonte, avec orifice taraudé ISO 228/1				
2	BASE	Acier inox AISI 304				
3	ROUE	De type BICANAL en acier inox AISI 304				
4	SUPPORT MOTEUR	Fonte				
5	COUVERCLE MOTEUR	Fonte				
6	ARBRE MOTEUR	Acier inox AISI 431				
7	DOUBLE ETANCHEITE MÉCANIQUE AVEC CHAMBRE À HUILE INTERMÉDIAIRE					
	<i>Garniture</i>	<i>Arbre</i>	<i>Position</i>	<i>Matériaux</i>		
	<i>Type</i>	<i>Diamètre</i>		<i>Bague fixe</i>	<i>Bague mobile</i>	<i>Élastomère</i>
	STA-20	Ø 20 mm	Côté moteur	Céramique	Graphite	NBR
	STA-19	Ø 19 mm	Côté pompe	Carbure silicium	Carbure silicium	NBR
8	ROULEMENTS	6304 ZZ - C3 / 6304 ZZ - C3				
9	CONDENSATEUR					
	Électropompe	Capacité				
	<i>Monophasé</i>	<i>(230 V ou 240 V)</i>				
	MCm 15/50	31.5 µF 450 VL				
	MCm 20/50	50 µF 450 VL				
	MCm 30/50	60 µF 450 VL				
	MCm 30/70	60 µF 450 VL				
10	MOTEUR ÉLECTRIQUE					
	MCm 15-20: monophasé 230 V - 50 Hz avec protection thermique intégrée au bobinage					
	⇒ MCm 30: monophasé 230 V - 50 Hz avec protection thermique intégrée au bobinage à connecter au coffret électrique					
	⇒ MC: triphasé 400 V - 50 Hz. avec protection thermique intégrée au bobinage à connecter au coffret électrique					
	- Isolation: classe F					
	- Protection: IP 68					
11	CORDON D'ALIMENTATION					
	De 10 mètres type "H07 RN-F"					
12	COFFRET ÉLECTRIQUE pour MCm 15-20					
	(uniquement pour versions monophasées)					
	Avec condensateur et protection moteur à réarmement manuel					
13	COFFRET ÉLECTRIQUE pour MCm 30					
	(uniquement pour versions monophasées)					
	Type QES 300 MONO					
14	INTERRUPTEUR À FLOTTEUR EXTÉRIEUR					
	(uniquement pour versions monophasées)					

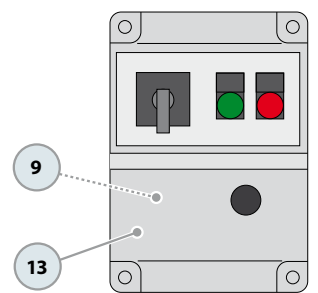


Équipement de série



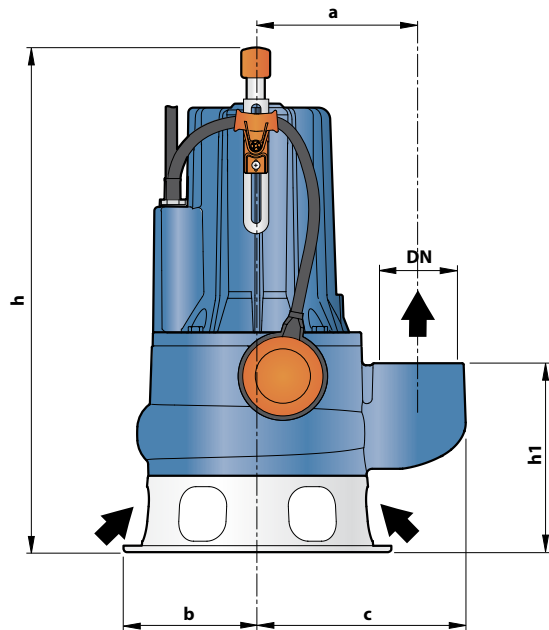
Coffret électrique pour MCm 15-20 (uniquement pour versions monophasées)

Équipement de série

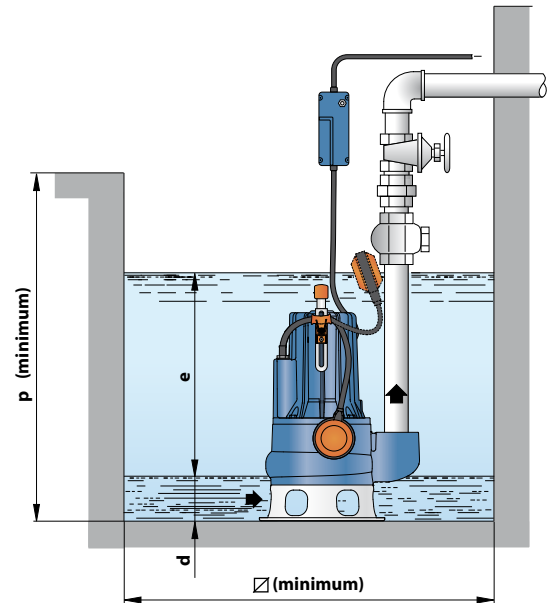


Coffret électrique pour MCm 30 (uniquement pour versions monophasées)

DIMENSIONS ET POIDS



Installation typique



TYPE		ORIFICE DN	passage de corps solides	DIMENSIONS mm									kg	
Monophasé	Triphasé			a	b	c	h	h1	d	e	p	Ø	1~	3~
MCm 15/50	MC 15/50	2½"	Ø 50 mm	162	135	210	509	191	75	réglable	800	800	36.7	35.4
MCm 20/50	MC 20/50						522/509						37.7	36.4
MCm 30/50	MC 30/50						522						41.9	38.6
-	MC 40/50						562/548	233	85				-	42.2
MCm 30/70	MC 30/70	3"	Ø 70 mm	180	150	237	562						45.0	41.7
-	MC 40/70											-	45.3	

INTENSITES

TYPE	TENSION (monophasée)	
Monophasé	230 V	240 V
MCm 15/50	9.0 A	9.0 A
MCm 20/50	10.5 A	10.5 A
MCm 30/50	15.2 A	15.2 A
MCm 30/70	15.2 A	15.2 A

TYPE	TENSION (triphasée)					
Triphasé	230 V	400 V	690 V	240 V	415 V	720 V
MC 15/50	5.5 A	3.2 A	1.8 A	5.5 A	3.2 A	1.8 A
MC 20/50	7.4 A	4.3 A	2.5 A	7.4 A	4.3 A	2.5 A
MC 30/50	9.9 A	5.7 A	3.3 A	9.9 A	5.7 A	3.3 A
MC 40/50	13.5 A	7.8 A	4.5 A	13.5 A	7.8 A	4.5 A
MC 30/70	10.2 A	5.9 A	3.4 A	10.2 A	5.9 A	3.4 A
MC 40/70	13.5 A	7.8 A	4.5 A	13.5 A	7.8 A	4.5 A

PALETTISATION

TYPE		POUR GROUPEGE / POUR CONTENEUR			
Monophasé	Triphasé	nb de pompes	H (mm)	kg	
				1~	3~
MCm 15/50	MC 15/50	24	1751	899	867
MCm 20/50	MC 20/50	24	1751	923	891
MCm 30/50	MC 30/50	24	1751	1023	944
-	MC 40/50	24	1751	-	1031
MCm 30/70	MC 30/70	12	1304	557	517
-	MC 40/70	12	1304	-	561

