

FR  
**NEW**

**MC**



 **PEDROLLO**<sup>®</sup>  
... the spring of life

## NEW

Nouvelle version série MC complètement révisée, plus fiable, équipée d'une double garniture mécanique et traitement cataphorèse sur les éléments en fonte. Ce traitement garantit une haute résistance à l'oxydation.

### CARACTERISTIQUES TECHNIQUES

- ▶ Double garniture mécanique
- ▶ Tous les éléments en fonte sont avec traitement cataphorèse
- ▶ Roue bicanal en acier inox
- ▶ Poignée en acier inox coulé massif
- ▶ Nouveau logement du condensateur avec couvercle en acier inox pour faciliter l'entretien
- ▶ Flotteur avec un système basculant (breveté)

### UTILISATIONS ET INSTALLATIONS

Les pompes de la série **MC**, construites en fonte de forte épaisseur, caractérisées par une robustesse, une résistance à l'abrasion et une durée exceptionnelles, sont équipées de roue BICANAL en acier inox qui permet le drainage de liquides contenant des corps solides en suspension d'un Ø maxi de 50 mm, à fibre courte.

Elles sont conseillées pour le transfert **d'eaux usées et d'eaux d'égout, eaux résiduaires, eaux boueuses, eaux phréatiques et eaux de surface.**

### LIMITES D'UTILISATION

- Profondeur d'utilisation jusqu'à **10 m** sous le niveau de l'eau
- Température du liquide jusqu'à **+40 °C**
- Passage de corps solides en suspension d'un Ø maxi de **Ø 50 mm**
- Pour service continu immersion minimum:
  - jusqu'à **305 mm** pour MC10/45-N
  - jusqu'à **320 mm** pour MC15/45-N

### EXÉCUTION

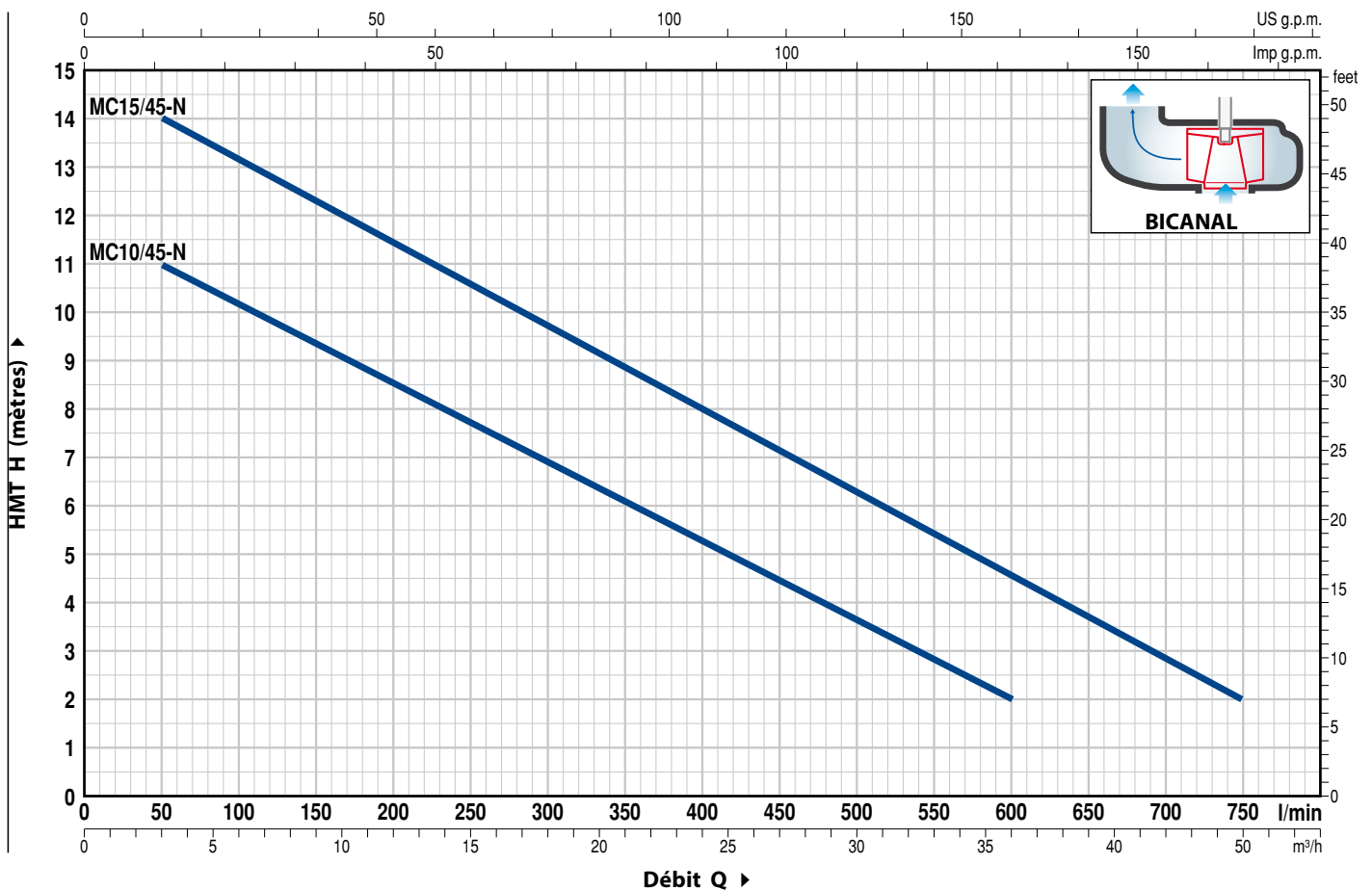
- Elles sont munies d'un cordon d'alimentation de **10 m**
- Interrupteur à flotteur extérieur pour versions monophasées

### BREVETS - MODÈLES

- Flotteur avec un système basculant (breveté)
- Modèle enregistré

## COURBES ET CARACTÉRISTIQUES DE PERFORMANCE

50 Hz n = 2900 1/min



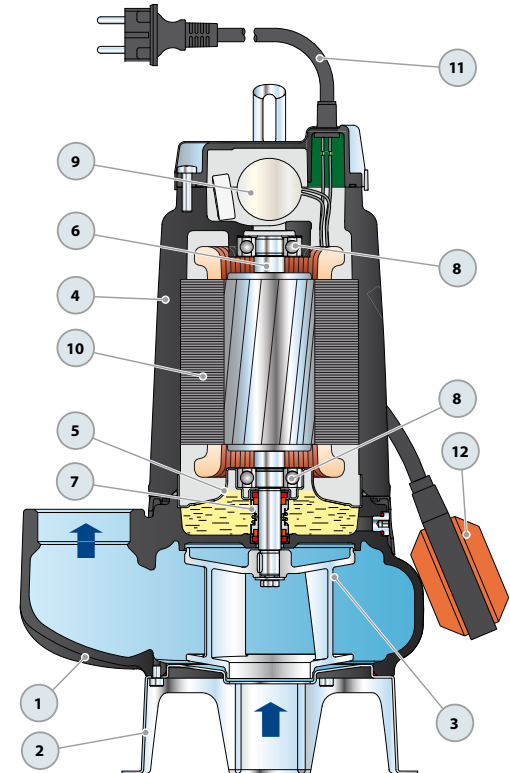
TYPE		PUISSANCE		Q	Flow Rate										
Monophasé	Triphasé	kW	HP		m³/h	0	3	6	12	18	24	30	36	42	45
MCm 10/45-N	MC 10/45-N	0.75	1	l/min	0	50	100	200	300	400	500	600	700	750	
MCm 15/45-N	MC 15/45-N	1.1	1.5	H mètres	12	11	10	8.5	7	5	3.6	2			
					15	14	13	11.5	9.7	8	6.3	4.6	2.9	2	

Q = Débit H = Hauteur manométrique totale

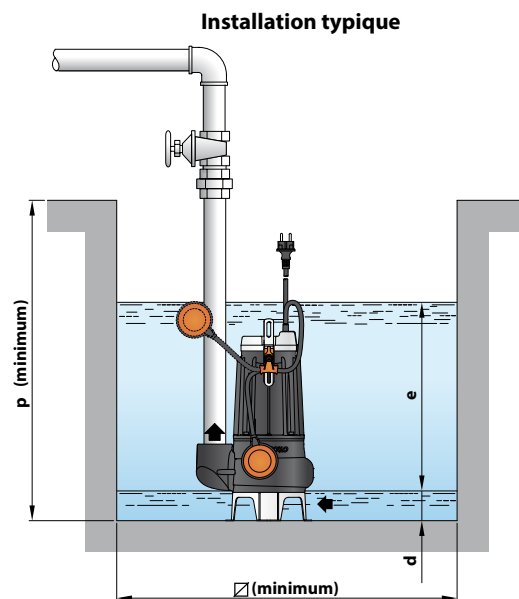
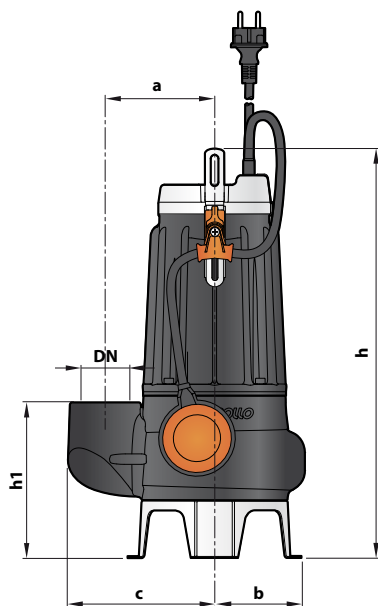
Tolérance des courbes de prestation selon EN ISO 9906 Degré 3.

**POS. COMPOSANT CARACTÉRISTIQUES DE CONSTRUCTION**

<b>1 CORPS DE POMPE</b>	Fonte avec traitement cataphorèse et orifice fileté ISO 228/1			
<b>2 BASE</b>	Acier inox AISI 304			
<b>3 ROUE</b>	De type BICANAL en acier inox AISI 304			
<b>4 SUPPORT MOTEUR</b>	Fonte avec traitement cataphorèse			
<b>5 COUVERCLE MOTEUR</b>	Acier inox AISI 304			
<b>6 ARBRE MOTEUR</b>	Acier inox EN 10088-3 - 1.4104			
<b>7 DOUBLE ETANCHEITE MÉCANIQUE SUR L'ARBRE AVEC CHAMBRE À HUILE INTERMÉDIAIRE</b>				
<b>Garniture</b>	<b>Arbre</b>	<b>Matériaux</b>		<b>Élastomère</b>
Type	Diamètre	Bague fixe	Bague mobile	
<b>MG1-14D SIC</b>	<b>Ø 14 mm</b>	Carbure silicium	Carbure silicium	NBR
<b>8 ROULEMENTS</b>	<b>6203 ZZ / 6203 ZZ</b>			
<b>9 CONDENSATEUR</b>				
<b>Électropompe Monophasé</b>	<b>Capacité</b>		<b>(110 V)</b>	
		<b>(230 V ou 240 V)</b>		
<b>MCm 10/45-N</b>	<b>20 µF 450 VL</b>	<b>30 µF 250 VL</b>		
<b>MCm 15/45-N</b>	<b>25 µF 450 VL</b>	-		
<b>10 MOTEUR ÉLECTRIQUE</b>	- Monophasé 230 V - 50 Hz avec protection thermique intégrée au bobinage			
	- Triphasé 400 V - 50 Hz			
	- Isolation: classe F			
	- Protection: IP X8			
<b>11 CORDON D'ALIMENTATION</b>	De <b>10 mètres</b> type "H07 RN-F" (avec fiche Schuko uniquement dans les versions monophasées)			
<b>12 INTERRUPTEUR À FLOTTEUR EXTÉRIEUR</b>	(uniquement pour versions monophasées)			



**DIMENSIONS**



TYPE		ORIFICE DN	passage de corps solides	DIMENSIONS mm								
Monophasé	Triphasé			a	b	c	h	h1	d	e	p	Ø
MCm 10/45-N	MC 10/45-N	2"	Ø 50 mm	115	95	155	413	164	60	réglable	500	500
MCm 15/45-N	MC 15/45-N						428					



**Pedrollo S.p.A.** – Via Enrico Fermi, 7 – 37047 – San Bonifacio (VR)  
tel. +39 045 6136311 – fax +39 045 7614663 – sales@pedrollo.com – www.pedrollo.com