



### PLAGES D'UTILISATION

Débit maxi 160 l/min (9,6 m<sup>3</sup>/h)

Hauteur manométrique totale jusqu'à 96 m

### LIMITES D'UTILISATION

Hauteur manométrique d'aspiration jusqu'à 9 m

Température du liquide maxi + 40°C

Température ambiante maxi + 40°C

### RÉALISATION ET NORMES DE SÉCURITÉ

EN 60 335-1

EN 60034-1

IEC 335-1

IEC 34-1

CEI 61-150

CEI 2-3



### UTILISATIONS ET INSTALLATIONS

Conseillées pour pomper de l'eau propre et des liquides chimiquement neutres vis-à-vis des matériaux de la pompe.

**LES POMPES AUTO-AMORÇANTES JSW SONT CONÇUES POUR ASPIRER DE L'EAU MÊME EN PRÉSENCE D'AIR MÉLANGÉ AU LIQUIDE POMPÉ. DE PAR LEUR FIABILITÉ ET L'ABSENCE D'ENTRETIEN, ELLES SONT CONSEILLÉES POUR LES USAGES DOMESTIQUE, CIVIL ET INDUSTRIEL, NOTAMMENT POUR LA DISTRIBUTION DE L'EAU (ASSOCIÉES À DES RÉSERVOIRS SURPRESSEURS), POUR L'IRRIGATION DE POTAGERS ET JARDINS, ETC.**

Elles doivent être installées dans des lieux fermés ou protégés des intempéries.

**GARANTIE 2 ANS** selon nos conditions générales de vente.

### CARACTÉRISTIQUES DE CONSTRUCTION

- **CORPS POMPE:** fonte, avec orifices taraudés ISO 228/1.
- **COUVERCLE DU CORPS DE POMPE:** fonte.
- **GROUPE ÉJECTEUR:** technopolymère (certifié pour eau potable).
- **ROUE:** laiton.
- **ARBRE MOTEUR:** acier inox EN 10088-3 - 1.4104.
- **GARNITURE MÉCANIQUE:** céramique - graphite - NBR.
- **MOTEUR ÉLECTRIQUE:** les pompes sont couplées à un moteur électrique PEDROLLO spécialement dimensionné, silencieux, fermé, avec ventilation extérieure, adapté pour le service continu.  
**JSWm:** monophasé 230 V - 50 Hz avec condensateur et protection thermique intégrée au bobinage.  
**JSW:** triphasé 230/400 V - 50 Hz.
- **ISOLATION:** classe F. ● **PROTECTION:** IP 44.
- **MODÈLE DÉPOSÉ n° 72753.**

### VERSIONS SUR DEMANDE

- ⇒ garniture mécanique spéciale;
- ⇒ autres tensions ou fréquence de 60 Hz.

motralec

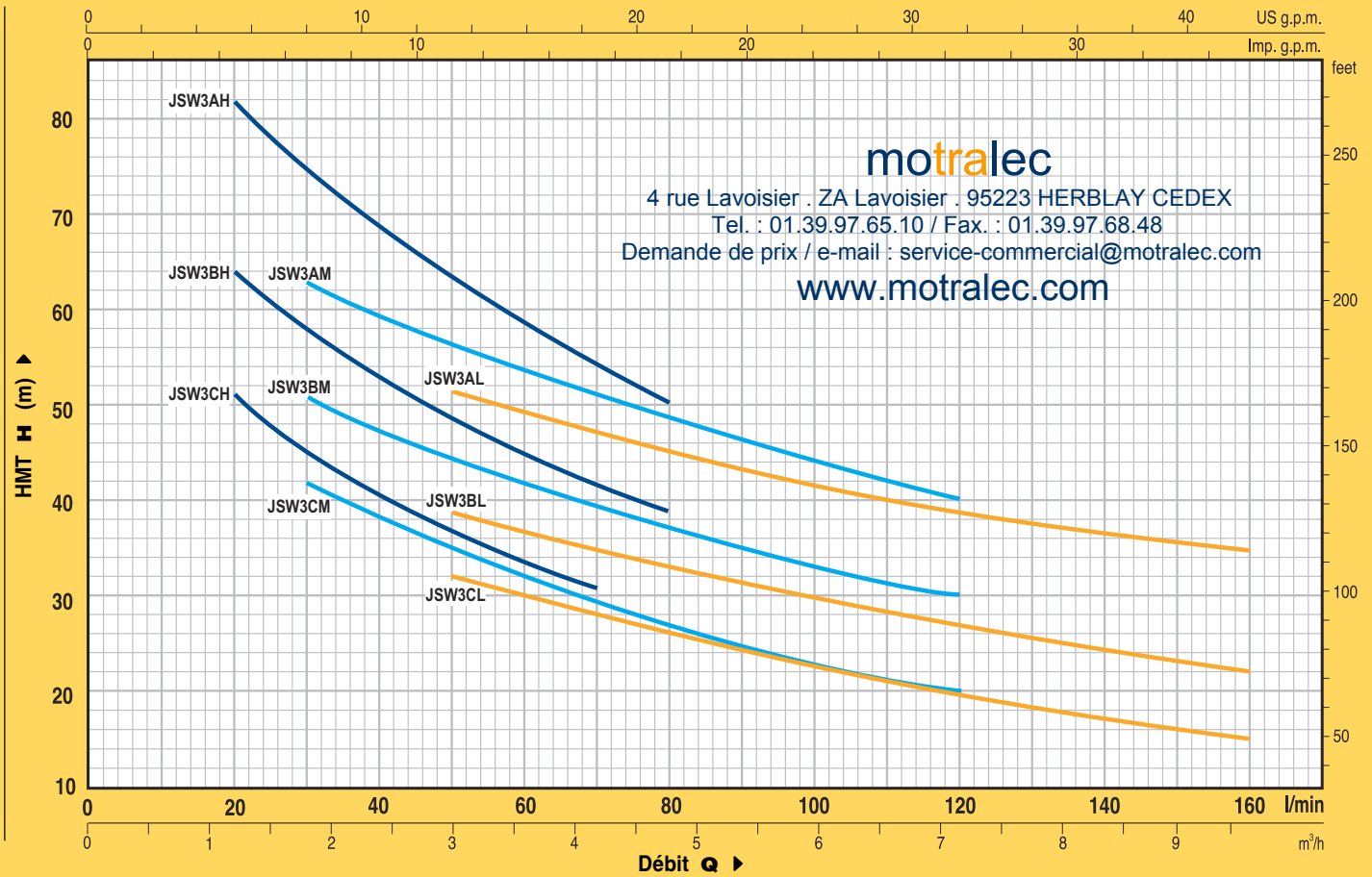
4 rue Lavoisier . ZA Lavoisier . 95223 HERBLAY CEDEX

Tel. : 01.39.97.65.10 / Fax. : 01.39.97.68.48

Demande de prix / e-mail : [service-commercial@motralec.com](mailto:service-commercial@motralec.com)

[www.motralec.com](http://www.motralec.com)

**COURBES ET CARACTÉRISTIQUES À n= 2900 tr/min**

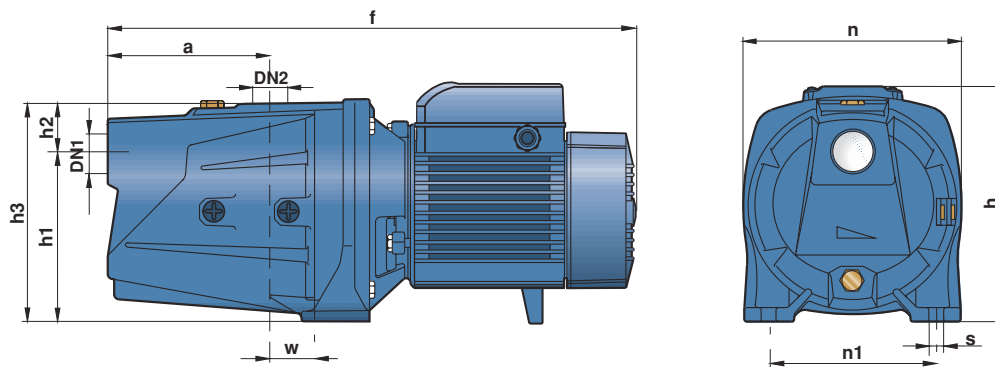


TYPE		PUISSANCE		Q	m³/h																			
Monophasé	Triphasé	kW	HP		0	0.6	0.9	1.2	1.5	1.8	2.1	2.4	2.7	3.0	3.6	4.2	4.8	6.0	7.2	8.4	9.6			
				l/min	0	10	15	20	25	30	35	40	45	50	60	70	80	100	120	140	160			
JSWm 3CH	JSW 3CH	1.1	1.5	H mètres	64	60	55	51	48	45	42.5	40	39	37	34	31								
JSWm 3BH	JSW 3BH	1.5	2		76	70	67	64	61	58	55.5	53	51	49	45	41	39							
---	JSW 3AH	2.2	3		96	90	86	82	79	75	71.5	69	66	64	58	54	50							
JSWm 3CM	JSW 3CM	1.1	1.5		52	50	48	45	44	42	40	38	37	35	32	29	27	23	20					
JSWm 3BM	JSW 3BM	1.5	2		60	58	56	54	52	51	49	47	46	45	42	39	37	33	30					
---	JSW 3AM	2.2	3		74	70	68	67	65	63	61	59	58	56	54	51	49	44	40					
JSWm 3CL	JSW 3CL	1.1	1.5		42	40	39	38	37	36	35	34	33	32	30	28	26	23	20	17	15			
JSWm 3BL	JSW 3BL	1.5	2		51	48	46	45	44	43	42	41	40	39	37	35	33	30	27	24	22			
---	JSW 3AL	2.2	3		62	60	58	57	56	55	54	53	52	51	49	47	45	42	39	36.5	35			

Q = Débit H = Hauteur manométrique totale

Tolérance des courbes selon EN ISO 9906 Ann. A.

**DIMENSIONS ET POIDS**



TYPE		ORIFICES		DIMENSIONS mm										kg	
Monophasé	Triphasé	DN1	DN2	a	f	h	h1	h2	h3	n	n1	w	s	1~	3~
JSWm 3CH	JSW 3CH	1 1/4"	1"	155	523	242	165	43	208	206	164	30	11	25.4	23.5
JSWm 3BH	JSW 3BH													26.5	25.7
---	JSW 3AH													-	26.8
JSWm 3CM	JSW 3CM													25.4	23.5
JSWm 3BM	JSW 3BM													26.5	25.7
---	JSW 3AM													-	26.8
JSWm 3CL	JSW 3CL													25.4	23.5
JSWm 3BL	JSW 3BL													26.5	25.7
---	JSW 3AL													-	26.8