



### PLAGES D'UTILISATION

Débit maxi 80 l/min (4,8 m<sup>3</sup>/h)

Hauteur manométrique totale jusqu'à 70 m

### LIMITES D'UTILISATION

Hauteur manométrique d'aspiration jusqu'à 9 m

Température du liquide maxi + 40°C

Température ambiante maxi + 40°C

### RÉALISATION ET NORMES DE SÉCURITÉ

EN 60 335-1

EN 60034-1

IEC 335-1

IEC 34-1

CEI 61-150

CEI 2-3



### UTILISATIONS ET INSTALLATIONS

Conseillées pour pomper de l'eau propre et des liquides chimiquement neutres vis-à-vis des matériaux de la pompe.

**LES POMPES AUTO-AMORÇANTES JSW SONT CONÇUES POUR ASPIRER DE L'EAU MÊME EN PRÉSENCE D'AIR MÉLANGÉ AU LIQUIDE POMPÉ. DE PAR LEUR FIABILITÉ ET L'ABSENCE D'ENTRETIEN, ELLES SONT CONSEILLÉES POUR L'USAGE DOMESTIQUE, NOTAMMENT POUR LA DISTRIBUTION DE L'EAU (ASSOCIÉES À DES RÉSERVOIRS SURPRESSEURS PETITS OU MOYENS), POUR L'IRRIGATION DE POTAGERS ET JARDINS, ETC.**

Elles doivent être installées dans des lieux fermés ou protégés des intempéries.

**GARANTIE 2 ANS** selon nos conditions générales de vente.

### CARACTÉRISTIQUES DE CONSTRUCTION

- **CORPS POMPE:** fonte, avec orifices taraudés ISO 228/1.
- **COUVERCLE DU CORPS DE POMPE:** acier inox AISI 304.
- **GROUPE ÉJECTEUR:** technopolymère (certifié pour eau potable).
- **ROUE:** en laiton.
- **ARBRE MOTEUR:** acier inox EN 10088-3 - 1.4104.
- **GARNITURE MÉCANIQUE:** céramique - graphite - NBR.
- **MOTEUR ÉLECTRIQUE:** les pompes sont couplées à un moteur électrique PEDROLLO spécialement dimensionné, silencieux, fermé, avec ventilation extérieure, adapté pour le service continu.
  - JSWm: monophasé 230 V - 50 Hz avec condensateur et protection thermique intégrée au bobinage.
  - JSW: triphasé 230/400 V - 50 Hz.
- **ISOLATION:** classe F.
- **PROTECTION:** IP 44.
- **MODÈLE DÉPOSÉ n° 72753.**

### VERSIONS SUR DEMANDE

- ⇒ électropompes avec roue en **technopolymère** (JSWm...X - JSW...X);
- ⇒ autres tensions ou fréquence de 60 Hz.

**motralec**

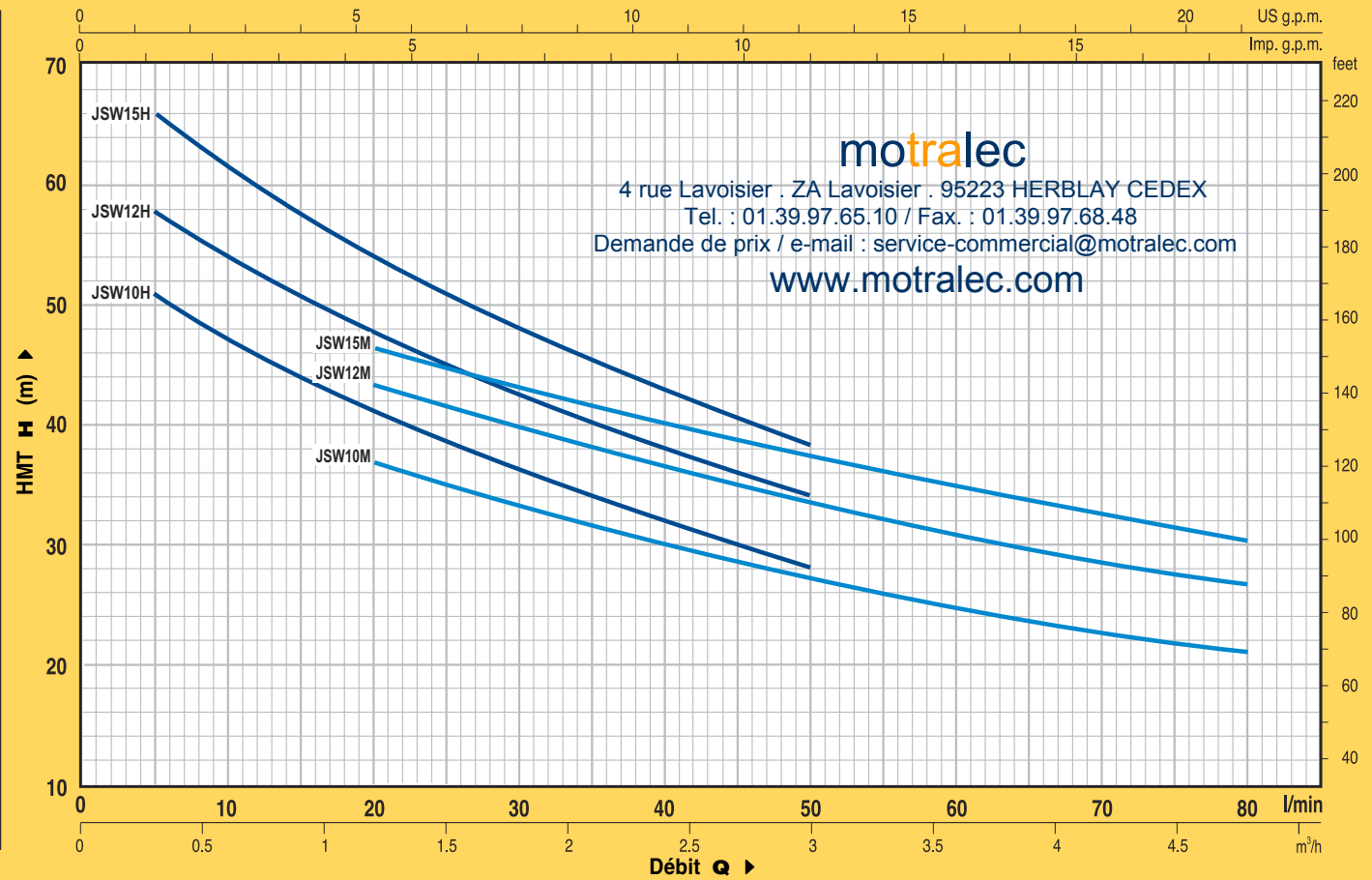
4 rue Lavoisier . ZA Lavoisier . 95223 HERBLAY CEDEX

Tel. : 01.39.97.65.10 / Fax. : 01.39.97.68.48

Demande de prix / e-mail : [service-commercial@motralec.com](mailto:service-commercial@motralec.com)

[www.motralec.com](http://www.motralec.com)

**COURBES ET CARACTÉRISTIQUES À n= 2900 tr/min**

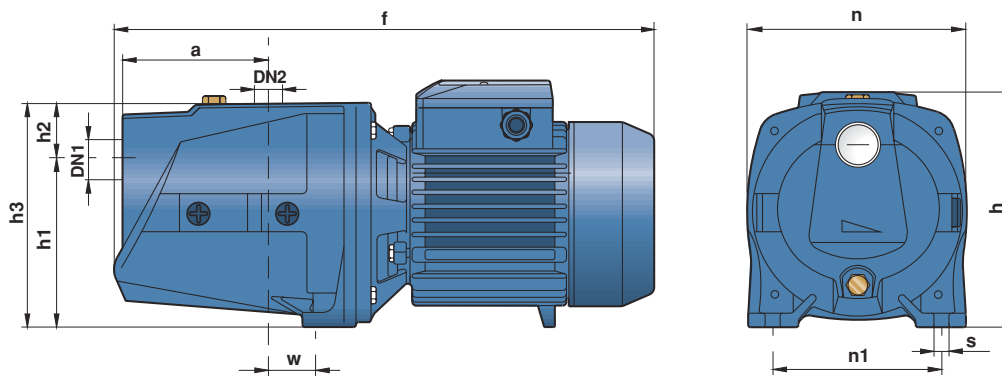


TYPE		PUISSANCE		Q	m³/h													
Monophasé	Triphasé	kW	HP		0	0.3	0.6	0.9	1.2	1.5	1.8	2.4	2.7	3.0	3.6	4.2	4.8	
JSWm 10H	JSW 10H	0.75	1	H mètres	0	5	10	15	20	25	30	40	45	50	60	70	80	
JSWm 12H	JSW 12H	0.90	1.25		56	51	47	44	41	39	36	32	30	28				
JSWm 15H	JSW 15H	1.1	1.5		64	58	54	51	48	45	43	38	36	34				
JSWm 10M	JSW 10M	0.75	1		70	66	62	58	54	51	48	43	41	38				
JSWm 12M	JSW 12M	0.90	1.25		46	42	40	38	37	35	33	30	29	27	25	23	21	
JSWm 15M	JSW 15M	1.1	1.5		50	48	46	44	42	41	39	36	35	33	31	29	27	
					55	52	50	48	46	45	43	40	39	37	35	33	30	

Q = Débit H = Hauteur manométrique totale

Tolérance des courbes selon EN ISO 9906 Ann. A.

**DIMENSIONS ET POIDS**



TYPE		ORIFICES		DIMENSIONS mm										kg	
Monophasé	Triphasé	DN1	DN2	a	f	h	h1	h2	h3	n	n1	w	s	1~	3~
JSWm 10H	JSW 10H	1"	1"	113.5	402	201	147	35	182	180	142	22	10	13.7	13.8
JSWm 12H	JSW 12H													15.0	14.0
JSWm 15H	JSW 15H													15.2	14.2
JSWm 10M	JSW 10M													13.7	13.8
JSWm 12M	JSW 12M													15.0	14.0
JSWm 15M	JSW 15M													15.2	14.2