



PLAGES D'UTILISATION

Débit maxi 50 l/min (3 m³/h)

Hauteur manométrique totale jusqu'à 47 m

LIMITES D'UTILISATION

Hauteur manométrique d'aspiration jusqu'à 9 m

Température du liquide maxi + 40°C

Température ambiante maxi + 40°C

RÉALISATION ET NORMES DE SÉCURITÉ

EN 60 335-1

EN 60034-1

IEC 335-1

IEC 34-1

CEI 61-150

CEI 2-3



UTILISATIONS ET INSTALLATIONS

Conseillées pour pomper de l'eau propre et des liquides chimiquement neutres vis-à-vis des matériaux de la pompe.

LES POMPES AUTO-AMORÇANTES JSW SONT CONÇUES POUR ASPIRER DE L'EAU MÊME EN PRÉSENCE D'AIR MÉLANGÉ AU LIQUIDE POMPÉ. DE PAR LEUR FIABILITÉ ET L'ABSENCE D'ENTRETIEN, ELLES SONT CONSEILLÉES POUR L'USAGE DOMESTIQUE, NOTAMMENT POUR LA DISTRIBUTION DE L'EAU (ASSOCIÉES À DES RÉSERVOIRS SURPRESSEURS PETITS OU MOYENS), POUR L'IRRIGATION DE POTAGERS ET JARDINS, ETC.

Elles doivent être installées dans des lieux fermés ou protégés des intempéries.

GARANTIE 2 ANS selon nos conditions générales de vente.

CARACTÉRISTIQUES DE CONSTRUCTION

- **CORPS POMPE:** fonte, avec orifices taraudés ISO 228/1.
- **COUVERCLE DU CORPS DE POMPE:** acier inox AISI 304.
- **GROUPE ÉJECTEUR:** technopolymère (certifié pour eau potable).
- **ROUE:** en laiton.
- **ARBRE MOTEUR:** acier inox EN 10088-3 - 1.4104.
- **GARNITURE MÉCANIQUE:** céramique - graphite - NBR.
- **MOTEUR ÉLECTRIQUE:** les pompes sont couplées à un moteur électrique PEDROLLO spécialement dimensionné, silencieux, fermé, avec ventilation extérieure, adapté pour un fonctionnement en service continu.
JSWm: monophasé 230 V - 50 Hz avec condensateur et protection thermique intégrée au bobinage.
JSW: triphasé 230/400 V - 50 Hz.
- **ISOLATION:** classe F. ● **PROTECTION:** IP 44.
- **MODÈLE DÉPOSÉ n° 72753.**

VERSIONS SUR DEMANDE

- ⇒ électropompes avec roue en **technopolymère** (JSWm1...X - JSW1...X);
- ⇒ autres tensions ou fréquence de 60 Hz.

motralec

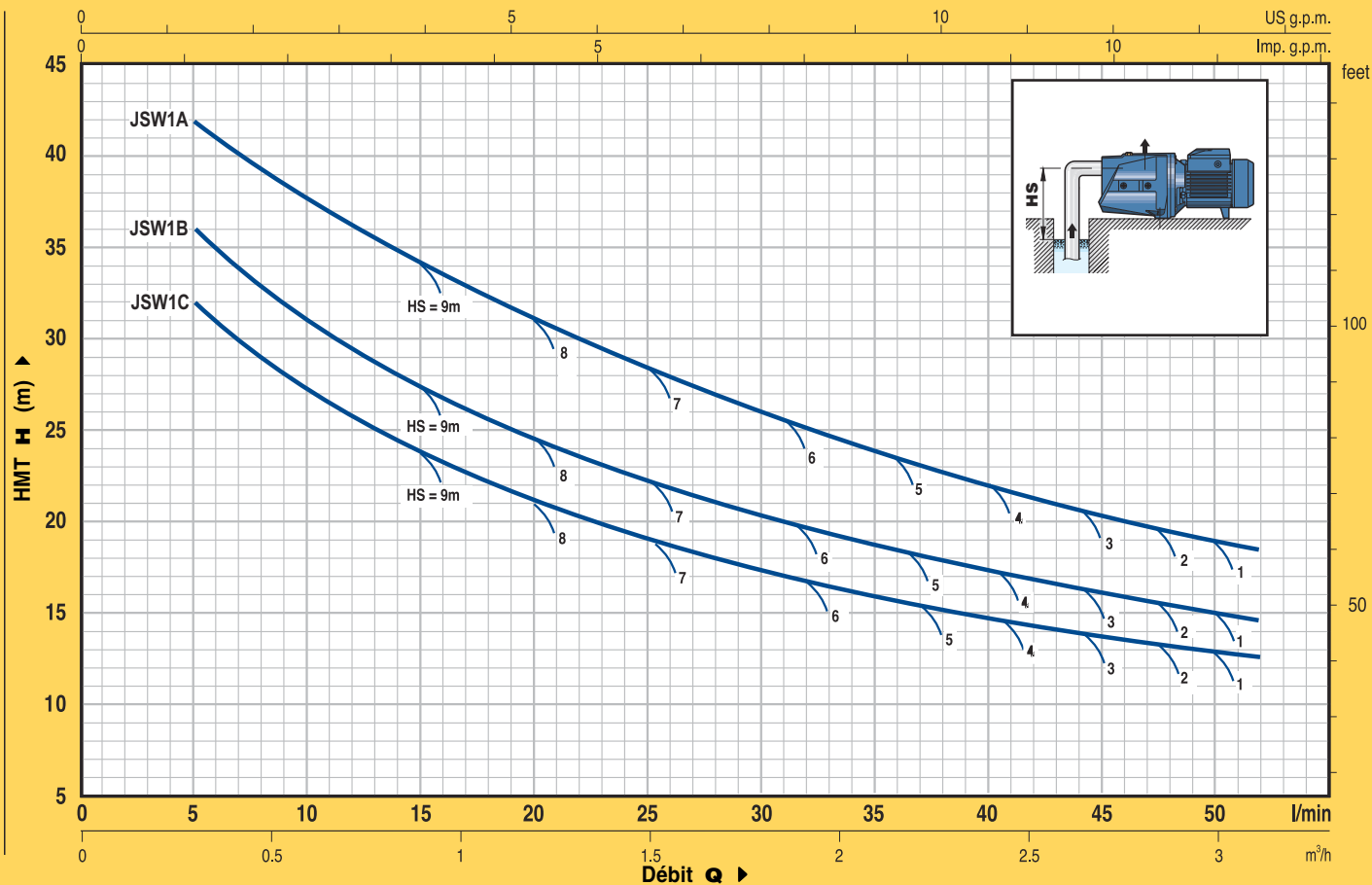
4 rue Lavoisier . ZA Lavoisier . 95223 HERBLAY CEDEX

Tel. : 01.39.97.65.10 / Fax. : 01.39.97.68.48

Demande de prix / e-mail : service-commercial@motralec.com

www.motralec.com

COURBES ET CARACTÉRISTIQUES À n= 2900 tr/min



TYPE		PUISSANCE		Q	m³/h												
Monophasé	Triphasé	kW	HP		0	0.3	0.6	0.9	1.2	1.5	1.8	2.1	2.4	2.7	3.0		
JSWm 1C	JSW 1C	0.37	0.50	l/min	0	5	10	15	20	25	30	35	40	45	50		
JSWm 1B	JSW 1B	0.50	0.70	H mètres	35	32	27	24	21	19	17	16	15	14	13		
JSWm 1A	JSW 1A	0.60	0.85		41	36	31	27	24	22	20	19	17	16	15		
					47	42	38	34	31	28.5	26	24	22	21.5	19		

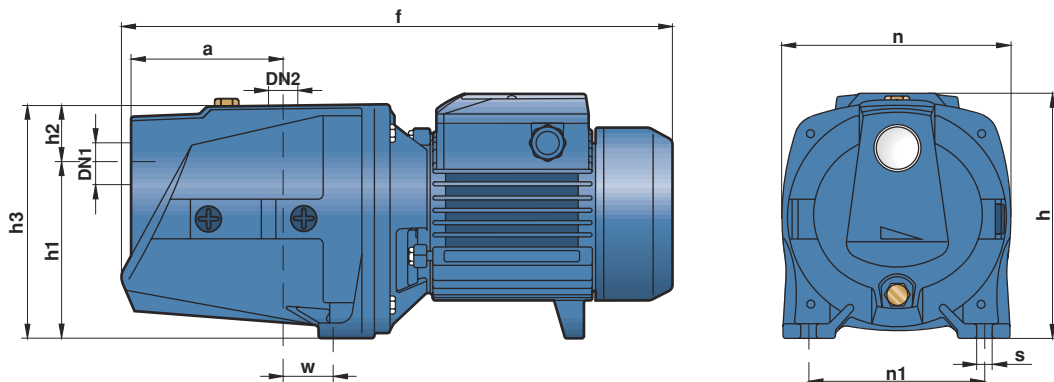
Q = Débit H = Hauteur manométrique totale

Tolérance des courbes selon EN ISO 9906 Ann. A.

DIMENSIONS ET POIDS

motralec

4 rue Lavoisier . ZA Lavoisier . 95223 HERBLAY CEDEX
 Tel. : 01.39.97.65.10 / Fax. : 01.39.97.68.48
 Demande de prix / e-mail : service-commercial@motralec.com
www.motralec.com



TYPE		ORIFICES		DIMENSIONS mm										kg	
Monophasé	Triphasé	DN1	DN2	a	f	h	h1	h2	h3	n	n1	w	s	1~	3~
JSWm 1C	JSW 1C	1"	1"	115	379	171	127	33.5	160.5	160	124	24	10	9.3	9.1
JSWm 1B	JSW 1B				10.0									9.5	
JSWm 1A	JSW 1A				387/379									10.2	10.1