

JSW X

ELECTROPOMPES AUTO AMORCANTES JET

PRINCIPE : Centrifuge auto-amorçante à jet Venturi.

UTILISATION :

- Pour liquides propres.
- Distribution d'eau sous pression, arrosage, jardinage.
- Tous usages domestiques et agricoles.
- Température du liquide: 40°C maxi.
- Température ambiante: 40°C maxi.

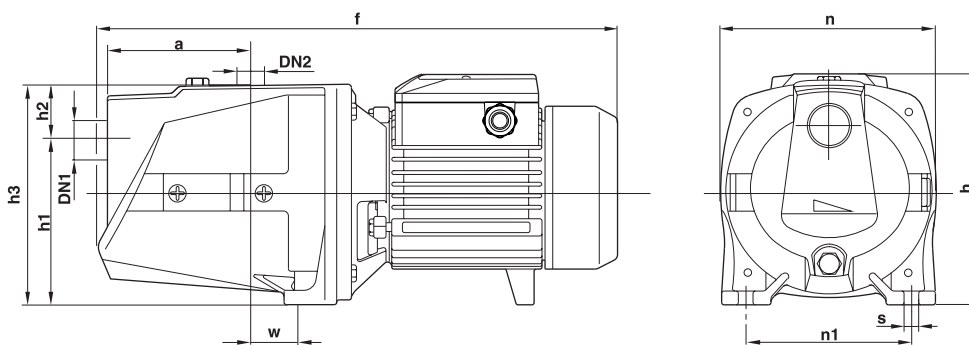
CONSTRUCTION :

- Corps fonte, roue et diffuseur éjecteur NORYL.
- Lanterne aluminium avec fond de pompe inox.
- Moteur 3000 tr/min, IP44, classe F.
- Tensions: MONO 230V (50 Hz) uniquement.
- Arbre INOX EN 10088-3 - 1.4104.
- Garniture mécanique de série en carbone/céramique/nitrile.
- Protection thermique incorporée.



* PREDISPOSEE - voir page 4.01

Désignation	Code	€			Q = débit en m3/h									
		Prix HT	kW		0	0.6	0.9	1.5	1.8	2.4	3.0	4.2	4.8	
JSWm 1CX	A2E0005		0.37	H	35	27	24	19	17	15	13			
JSWm 1AX	A2E0020		0.60	M	47	38	34	29	26	22	19			
JSWm 10HX	A2E0030		0.75	T	56	47	44	39	36	32	28			
* JSWm 10HX PR	A4A0E01		0.75		56	47	44	39	36	32	28			
m = monophasé				H M T = Hauteur manométrique totale en m (10 m CE = 1 bar)										



TYPE	DIMENSIONS mm													
	Monophasé	DN1	DN2	a	f	h	h1	h2	h3	n	n1	w	s	poids
JSWm 1CX		1"	1"	115	379	171	127	33.5	160.5	160	124	24	10	10 kg
JSWm 1AX		1"	1"	115	387	171	127	33.5	160.5	160	124	24	10	11 kg
JSWm 10HX		1"	1"	113.5	402	201	147	35	182	180	142	22	10	15 kg