



## PLAGES D'UTILISATION

Débit maxi 3600 l/h

## LIMITES D'UTILISATION

Hauteur manométrique d'aspiration jusqu'à 45 m

Température du liquide maxi + 40°C

Température ambiante maxi + 40°C

## RÉALISATION ET NORMES DE SÉCURITÉ

EN 60 335-1

EN 60034-1

IEC 335-1

IEC 34-1

CEI 61-150

CEI 2-3



## UTILISATIONS ET INSTALLATIONS

LES POMPES AUTO-AMORÇANTES JDW SONT CONÇUES POUR POMPER DE L'EAU PROPRE MÊME EN PRÉSENCE D'AIR MÉLANGÉ AU LIQUIDE POMPÉ ET LORSQUE LE NIVEAU DE L'EAU EST À UNE PROFONDEUR SUPÉRIEURE À 9 MÈTRES. ELLES SONT CONSEILLÉES POUR L'USAGE DOMESTIQUE, POUR LA DISTRIBUTION DE L'EAU (ASSOCIÉES À DES RÉSERVOIRS SURPRESSEURS), POUR L'IRRIGATION DE POTAGERS ET JARDINS. Elles doivent être installées dans des lieux fermés ou protégés des intempéries.

**GARANTIE 2 ANS** selon nos conditions générales de vente.

## CARACTÉRISTIQUES DE CONSTRUCTION

- CORPS POMPE: fonte, avec orifices taraudés ISO 228/1.
- CORPS ÉJECTEUR: fonte
- BUSE, VENTURI ET DIFFUSEUR: technopolymère.
- ROUE: laiton.
- ARBRE MOTEUR: acier inox EN 10088-3 - 1.4104.
- GARNITURE MÉCANIQUE: céramique - graphite - NBR.
- MOTEUR ÉLECTRIQUE: les pompes sont couplées à un moteur électrique PEDROLLO spécialement dimensionné, silencieux, fermé, avec ventilation extérieure, adapté pour un fonctionnement en service continu.  
JDWm: monophasé 230 V - 50 Hz avec condensateur et protection thermique intégrée au bobinage.  
JDW: triphasé 230/400 V - 50 Hz.
- ISOLATION: classe F. ● PROTECTION: IP 44.

## VERSIONS SUR DEMANDE

- ⇒ électropompes avec roue en technopolymère (JDWm...X - JDW...X);
- ⇒ autres tensions ou fréquence de 60 Hz.

## DESCRIPTION

**JDW m 1C / 30 - 4"**

Série \_\_\_\_\_

Moteur monophasé \_\_\_\_\_

Taille du moteur \_\_\_\_\_

Type buse et venturi \_\_\_\_\_

Diamètre mini du puits en pouces \_\_\_\_\_

**motralec**

4 rue Lavoisier . ZA Lavoisier . 95223 HERBLAY CEDEX

Tel. : 01.39.97.65.10 / Fax. : 01.39.97.68.48

Demande de prix / e-mail : service-commercial@motralec.com

[www.motralec.com](http://www.motralec.com)

# 4"

## électropompes auto-amorçantes JDW pour puits de 4" (avec éjecteur immergé)



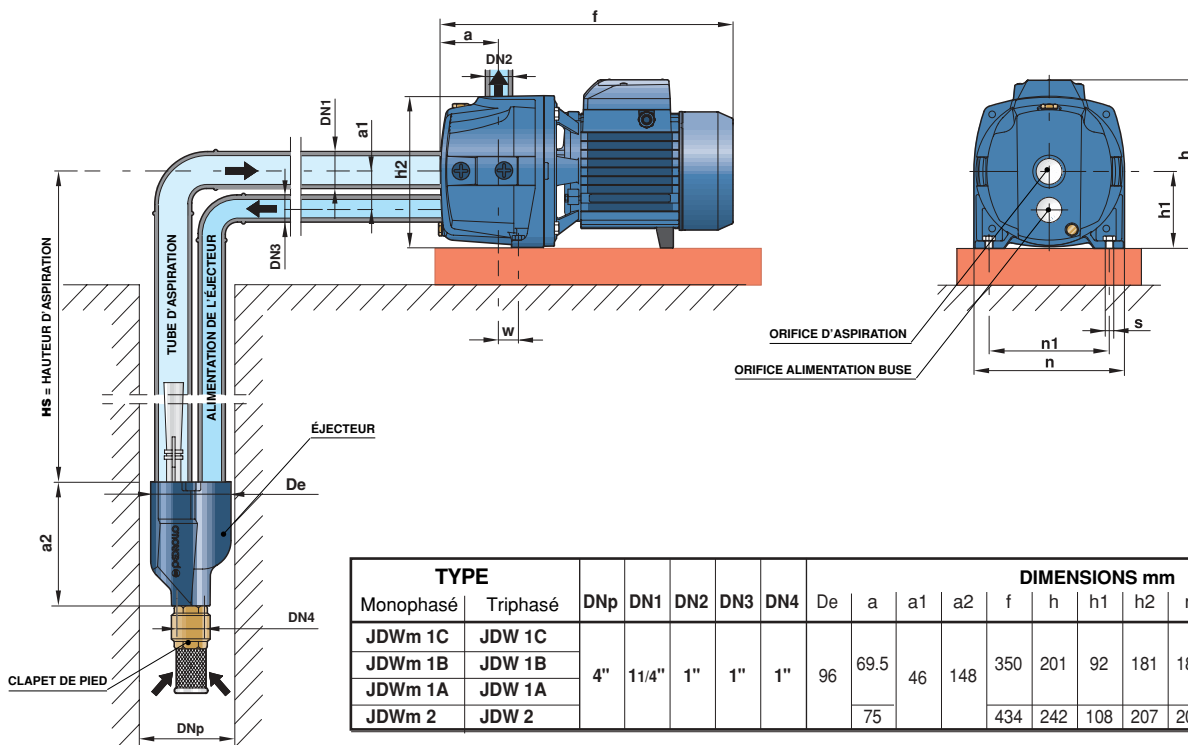
### CARACTÉRISTIQUES À n= 2900 tr/min

TYPE		PUISSANCE		HS	DÉBIT LITRES/HEURE																						
Monophasé	Triphasé	kW	HP		HAUTEUR MANOMÉTRIQUE TOTALE EN MÈTRES																						
				mètres	0	120	240	360	480	600	720	840	960	1080	1200	1440	1560	1680	1800	1920	2040	2160	2400	2700	3000	3300	3600
					41	37	32	29	25	23	20	18	16	14	12												
JDWm 1C/30 -4"	JDW 1C/30-4"	0.50	0.70	15	45	41	37	33	30	27	24	22	20	18	16	12											
JDWm 1B/30 -4"	JDW 1B/30-4"	0.60	0.85		53	50	46	42	39	37	34	31	29	27	24	20											
JDWm 1A/30 -4"	JDW 1A/30-4"	0.75	1		81	75	70	65	61	57	53	50	47	44	41	35	32.5	30									
JDWm 2/30 -4"	JDW 2/30 -4"	1.1	1.5		28	24	22	21	19	18	16	14	13	12	11	10	9										
JDWm 1C/20 -4"	JDW 1C/20-4"	0.50	0.70		31	28	26	25	23	21.5	20	18.5	17	16	15	13	12.5	11.5									
JDWm 1B/20 -4"	JDW 1B/20-4"	0.60	0.85		40	36	34	32	30	28	27	26	24.5	23	22	19	18	17	16	15	14						
JDWm 1A/20 -4"	JDW 1A/20-4"	0.75	1		67	65	62	60	58	56	54	52.5	51	49	47	44	42.5	41	39.5	38	36	35	32	29			
JDWm 2/20 -4"	JDW 2/20 -4"	1.1	1.5		21	20	18	17	16	15.5	15	14	13	12	11.5	11	10	9.5	9								
JDWm 1C/10 -4"	JDW 1C/10-4"	0.50	0.70		24	23	22	21	20	19.5	19	18	17	16	15.5	14	13.5	13	12	11							
JDWm 1B/10 -4"	JDW 1B/10-4"	0.60	0.85		30	29	28	27	26	25.5	25	24	23	22	21	20	19.5	18.5	17.5	17	16	15					
JDWm 1A/10 -4"	JDW 1A/10-4"	0.75	1		51	50	49	48	47	46	45	44.5	44	43	42	41	40	39	38	37	36.5	36	34.5	33	30.5	29	27
JDWm 2/10 -4"	JDW 2/10 -4"	1.1	1.5		36	32	27	24	20	17	14	12															
JDWm 1C/30 -4"	JDW 1C/30-4"	0.50	0.70	38	34	31	28	25	21.5	19	17	14	12														
JDWm 1B/30 -4"	JDW 1B/30-4"	0.60	0.85	46	42	38	34	31	28	25	22	20	18	16													
JDWm 1A/30 -4"	JDW 1A/30-4"	0.75	1	74	68.5	63	59	54	50	46	43	40	37.5	35	32.5	30											
JDWm 2/30 -4"	JDW 2/30 -4"	1.1	1.5	58	56	53	51	49	47	45.5	44	42	40	39	36	35	33	32	31	30							
JDWm 2/20 -4"	JDW 2/20 -4"	1.1	1.5	23	19	15	12																				
JDWm 1C/30 -4"	JDW 1C/30-4"	0.50	0.70	25	21	17	14																				
JDWm -1B/30-4"	JDW 1B/30-4"	0.60	0.85	32	27	22	18	15.5																			
JDWm 1A/30 -4"	JDW 1A/30-4"	0.75	1	61	56	51	46.5	42	38	35	32.5	30															
JDWm 2/30 -4"	JDW 2/30 -4"	1.1	1.5	25	18.5	14																					
JDWm 1A/30 -4"	JDW 1A/30-4"	0.75	1	54	49	45	40	36	33	30																	
JDWm 2/30 -4"	JDW 2/30 -4"	1.1	1.5	47	42.5	38	34	30																			
JDWm 2/30 -4"	JDW 2/30 -4"	1.1	1.5	40	35	30																					

HS = Hauteur d'aspiration

Tolérance des caractéristiques selon EN ISO 9906 Ann. A.

### DIMENSIONS ET POIDS



TYPE		DIMENSIONS mm														kg*				
Monophasé	Triphasé	DNp	DN1	DN2	DN3	DN4	De	a	a1	a2	f	h	h1	h2	n	n1	w	s	1~	3~
JDWm 1C	JDW 1C	4"	1 1/4"	1"	1"	1"	96	69.5	46	148	350	201	92	181	180	144	24	10	15.0	15.0
JDWm 1B	JDW 1B							75	434	242	108	207	206	164	22	15.3	15.3			
JDWm 1A	JDW 1A							16.4	15.4											
JDWm 2	JDW 2							24.6	22.7											

(\* poids avec éjecteur)

# 3"

## électropompes auto-amorçantes JDW pour puits de 3" (avec éjecteur immergé)



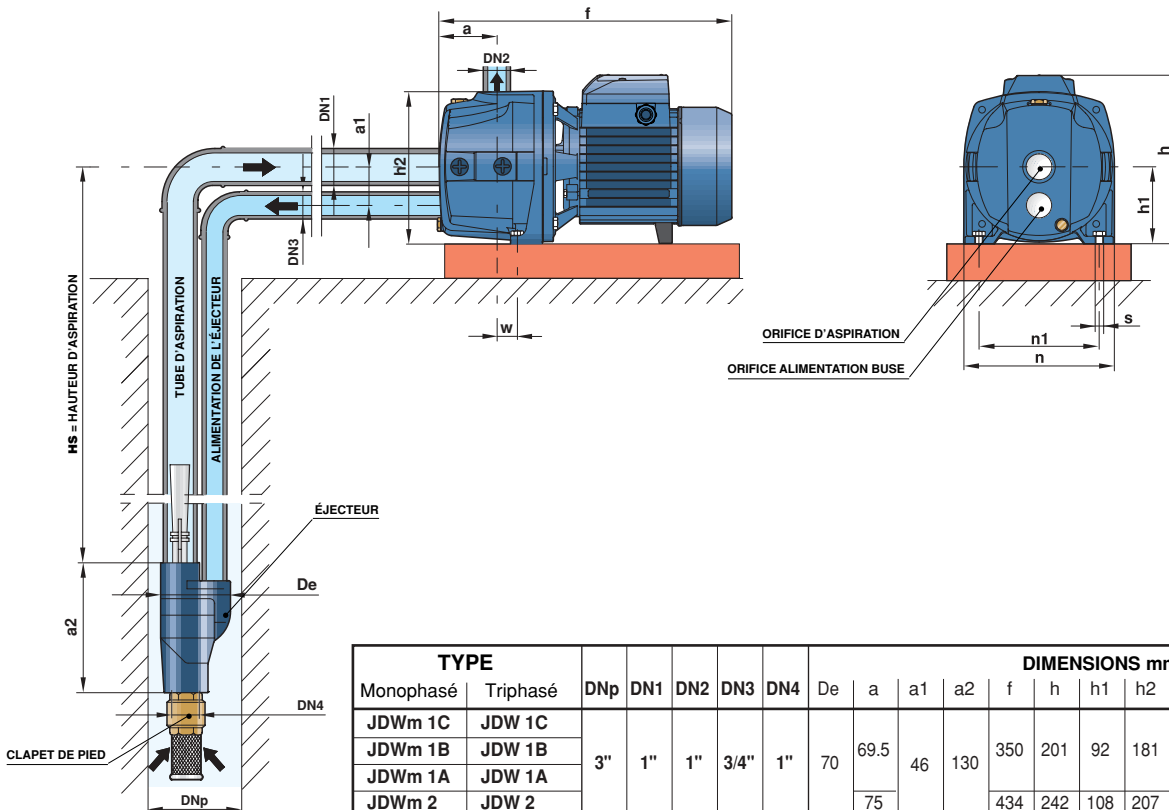
### CARACTÉRISTIQUES À n= 2900 tr/min

TYPE		PUISSANCE		HS mètres	DÉBIT LITRES/HEURE								
Monophasé	Triphasé	kW	HP		0	120	240	360	480	600	720	840	960
HAUTEUR MANOMÉTRIQUE TOTALE EN MÈTRES													
JDWm 1C -3"	JDW 1C -3"	0.50	0.70	15	32	28	24	22	19	18	15		
JDWm 1B -3"	JDW 1B -3"	0.60	0.85		36	32	29	26	24	22	19	17	
JDWm 1A -3"	JDW 1A -3"	0.75	1		39	35	32	29	27	25	22	20	17
JDWm 2 -3"	JDW 2 -3"	1.1	1.5		61	56	51	46	42	38	35	33	30
JDWm 1C -3"	JDW 1C -3"	0.50	0.70	20	26	23	19	17					
JDWm 1B -3"	JDW 1B -3"	0.60	0.85		30	27	24	21	18				
JDWm 1A -3"	JDW 1A -3"	0.75	1		33	30	27	23	21	17			
JDWm 2 -3"	JDW 2 -3"	1.1	1.5		55	50	46	41	37	33	30		
JDWm 1C -3"	JDW 1C -3"	0.50	0.70	25	19	15							
JDWm 1B -3"	JDW 1B -3"	0.60	0.85		23	19							
JDWm 1A -3"	JDW 1A -3"	0.75	1		27	24	22						
JDWm 2 -3"	JDW 2 -3"	1.1	1.5		47	43	39	36	33				
JDWm 2 -3"	JDW 2 -3"	1.1	1.5	30	39	34	30						

HS = Hauteur d'aspiration

Tolérance des caractéristiques selon EN ISO 9906 Ann. A.

### DIMENSIONS ET POIDS



TYPE		DIMENSIONS mm																kg*		
Monophasé	Triphasé	DNp	DN1	DN2	DN3	DN4	De	a	a1	a2	f	h	h1	h2	n	n1	w	s	1~	3~
JDWm 1C	JDW 1C	3"	1"	1"	3/4"	1"	70	69.5	46	130	350	201	92	181	180	144	24	10	14.3	14.3
JDWm 1B	JDW 1B																		14.6	14.6
JDWm 1A	JDW 1A																		15.7	14.7
JDWm 2	JDW 2																		23.9	22.0

(\* poids avec éjecteur)

# 2"

## électropompes auto-amorçantes JDW pour puits de 2" (avec éjecteur immergé)



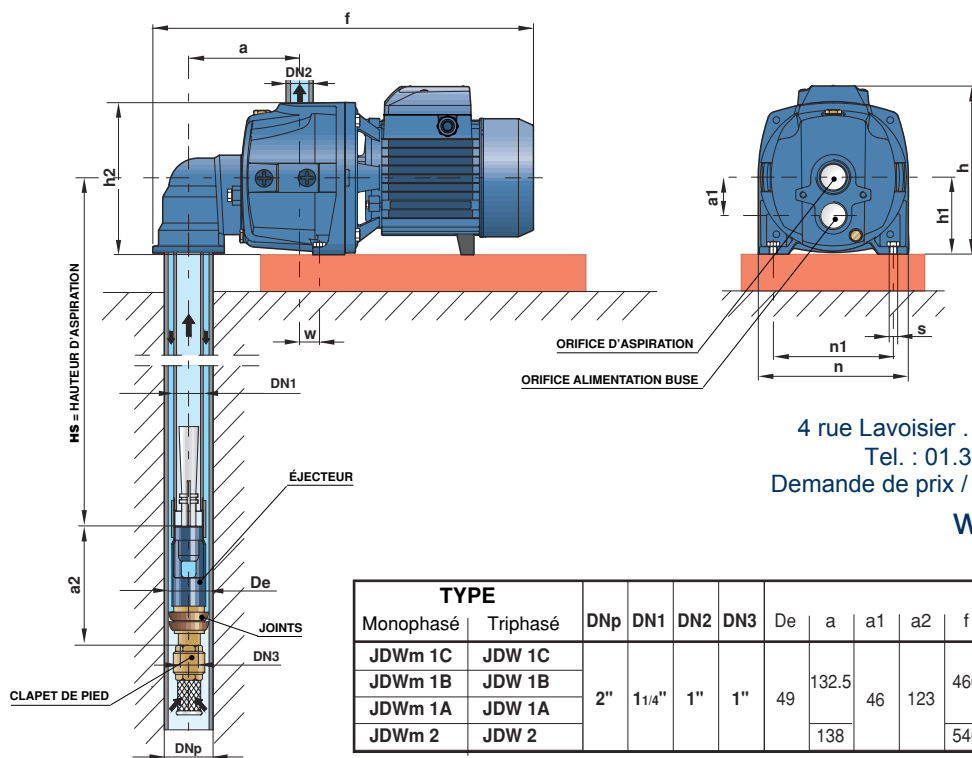
### CARACTÉRISTIQUES À n = 2900 tr/min

TYPE		PUISSANCE		HS mètres	DÉBIT LITRES/HEURE										
Monophasé	Triphasé	kW	HP		0	120	240	360	480	600	720	840	960	1080	1200
HAUTEUR MANOMÉTRIQUE TOTALE EN MÈTRES															
JDWm 1C -2"	JDW 1C -2"	0.50	0.70	15	46	42	37	34	30	28	25	22	19	17	
JDWm 1B -2"	JDW 1B -2"	0.60	0.85		50	46	42	39	35	32	30	27	24	21	19
JDWm 1A -2"	JDW 1A -2"	0.75	1		54	50	46	43	39	36	34	31	28	25	23
JDWm 2 -2"	JDW 2 -2"	1.1	1.5		85	78	74	70	66	61	57	53	48	44	40
JDWm 1C -2"	JDW 1C -2"	0.50	0.70	20	34	29	24	21	18	16	13	11			
JDWm 1B -2"	JDW 1B -2"	0.60	0.85		38	33	29	26	23	21	18	16	14		
JDWm 1A -2"	JDW 1A -2"	0.75	1		40	35	31	28	25	23	20	18	16		
JDWm 2 -2"	JDW 2 -2"	1.1	1.5		71	63	58	54	50	46	43	39	36	34	
JDWm 1C -2"	JDW 1C -2"	0.50	0.70	25	28	24	20	18	15	13					
JDWm 1B -2"	JDW 1B -2"	0.60	0.85		32	28	25	23	20	17	14				
JDWm 1A -2"	JDW 1A -2"	0.75	1		35	31	28	26	23	20	17				
JDWm 2 -2"	JDW 2 -2"	1.1	1.5		64	59	55	51	47	43	39	36			
JDWm 1C -2"	JDW 1C -2"	0.50	0.70	30	23	18	13								
JDWm 1B -2"	JDW 1B -2"	0.60	0.85		27	22	18	15							
JDWm 1A -2"	JDW 1A -2"	0.75	1		28	24	21	17							
JDWm 2 -2"	JDW 2 -2"	1.1	1.5		56	50	46	42	38	34	31				
JDWm 1B -2"	JDW 1B -2"	0.60	0.85	35	21	15									
JDWm 1A -2"	JDW 1A -2"	0.75	1		23	18	15								
JDWm 2 -2"	JDW 2 -2"	1.1	1.5		51	45	41	37	33						
JDWm 2 -2"	JDW 2 -2"	1.1	1.5		41	36	33								
JDWm 2 -2"	JDW 2 -2"	1.1	1.5	45	36	30									

HS = Hauteur d'aspiration

Tolérance des caractéristiques selon EN ISO 9906 Ann. A.

### DIMENSIONS ET POIDS



**motralec**

4 rue Lavoisier . ZA Lavoisier . 95223 HERBLAY CEDEX

Tel. : 01.39.97.65.10 / Fax. : 01.39.97.68.48

Demande de prix / e-mail : [service-commercial@motralec.com](mailto:service-commercial@motralec.com)

[www.motralec.com](http://www.motralec.com)

TYPE		DIMENSIONS mm														kg*			
Monophasé	Triphasé	DNp	DN1	DN2	DN3	De	a	a1	a2	f	h	h1	h2	n	n1	w	s	1~	3~
JDWm 1C	JDW 1C	2"	1 1/4"	1"	1"	49	132.5	46	123	460	201	92	181	180	144	24	10	15.9	15.9
JDWm 1B	JDW 1B																	16.2	16.2
JDWm 1A	JDW 1A																	17.3	16.3
JDWm 2	JDW 2																	25.5	23.2

(\* poids avec éjecteur et adaptateur)