



PLAGES D'UTILISATION

Débit maxi 80 l/min (4,8 m³/h)

Hauteur manométrique totale jusqu'à 72 m

LIMITES D'UTILISATION

Hauteur manométrique d'aspiration jusqu'à 9 m

Température du liquide maxi + 40°C

Température ambiante maxi + 40°C

RÉALISATION ET NORMES DE SÉCURITÉ

EN 60 335-1

EN 60034-1

IEC 335-1

IEC 34-1

CEI 61-150

CEI 2-3



UTILISATIONS ET INSTALLATIONS

Conseillées pour pomper de l'eau propre et des liquides chimiquement neutres vis-à-vis des matériaux de la pompe.

LES POMPES AUTO-AMORÇANTES JCR SONT CONÇUES POUR ASPIRER DE L'EAU MÊME EN PRÉSENCE D'AIR MÉLANGÉ AU LIQUIDE POMPÉ. DE PAR LEUR FIABILITÉ ET L'ABSENCE D'ENTRETIEN, ELLES SONT CONSEILLÉES POUR L'USAGE DOMESTIQUE, NOTAMMENT POUR LA DISTRIBUTION DE L'EAU (ASSOCIÉES À DES RÉSERVOIRS SURPRESSEURS PETITS OU MOYENS), POUR L'IRRIGATION DE POTAGERS ET JARDINS, ETC. Elles doivent être installées dans des lieux fermés ou protégés des intempéries.

GARANTIE 2 ANS selon nos conditions générales de vente.

CARACTÉRISTIQUES DE CONSTRUCTION

- **CORPS POMPE:** acier inox AISI 304, avec orifices taraudés ISO 228/1.
- **COUVERCLE DU CORPS DE POMPE:** acier inox AISI 304.
- **Groupe ÉJECTEUR:** technopolymère (certifié pour eau potable).
- **ROUE:** technopolymère (certifié pour eau potable).
- **ARBRE MOTEUR:** acier inox EN 10088-3 - 1.4104
- **GARNITURE MÉCANIQUE:** céramique - graphite - NBR.
- **MOTEUR ÉLECTRIQUE:** les pompes sont couplées à un moteur électrique PEDROLLO spécialement dimensionné, silencieux, fermé, avec ventilation extérieure, adapté pour un fonctionnement en service continu.
JCRm: monophasé 230 V - 50 Hz avec condensateur et protection thermique intégrée au bobinage.
JCR: triphasé 230/400 V - 50 Hz.
- **ISOLATION:** classe F. ● **PROTECTION:** IP 44.

VERSIONS SUR DEMANDE

⇒ autres tensions ou fréquence de 60 Hz.

motralec

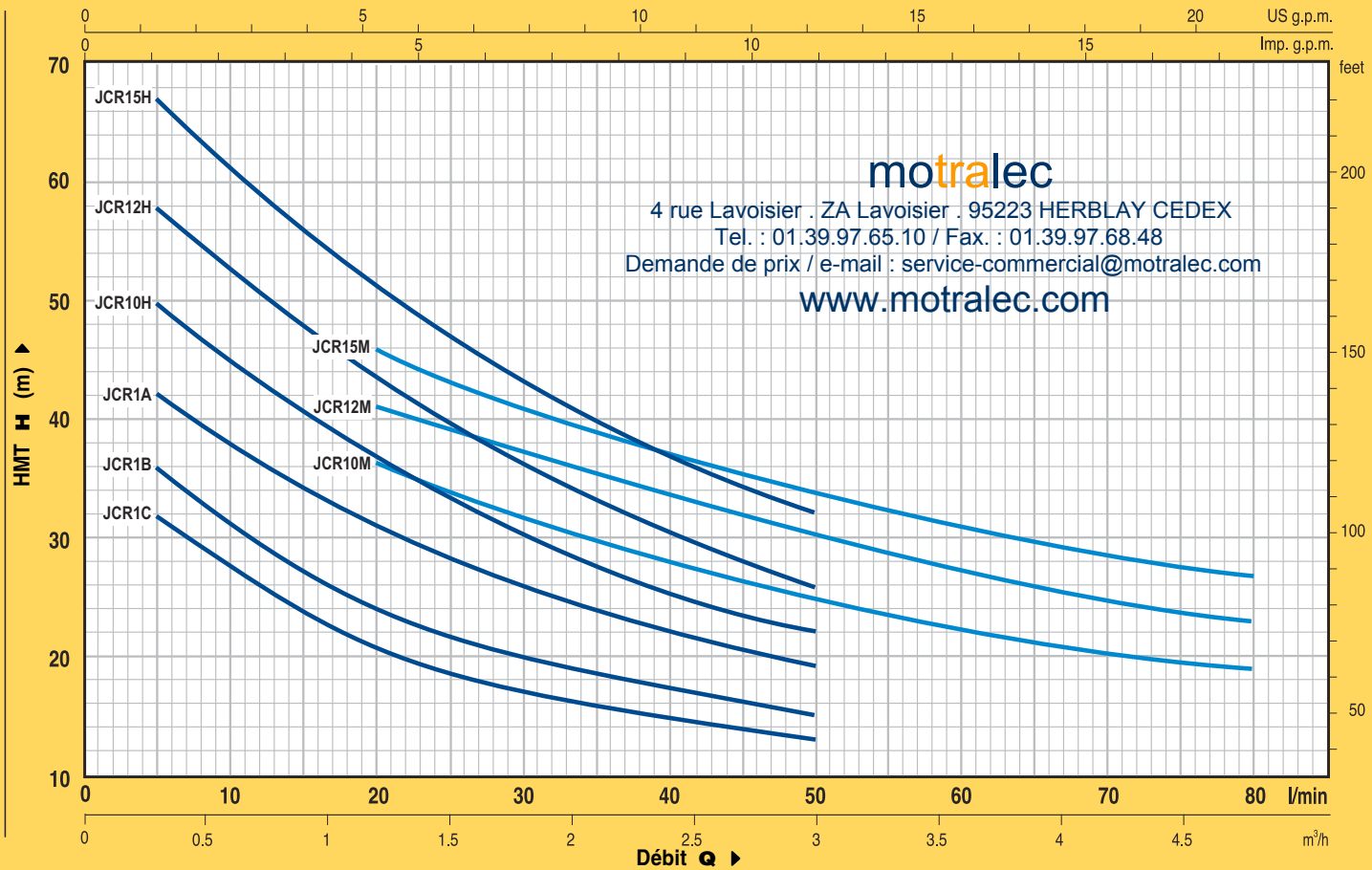
4 rue Lavoisier . ZA Lavoisier . 95223 HERBLAY CEDEX

Tel. : 01.39.97.65.10 / Fax. : 01.39.97.68.48

Demande de prix / e-mail : service-commercial@motralec.com

www.motralec.com

COURBES ET CARACTÉRISTIQUES À n= 2900 tr/min

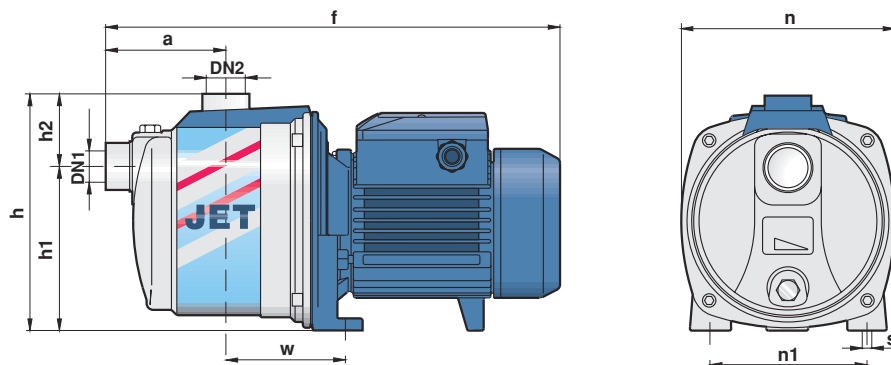


TYPE		PUISANCE		Q	H															
Monophasé	Triphasé	kW	HP		m³/h	0	0.3	0.6	0.9	1.2	1.5	1.8	2.1	2.4	3.0	3.6	4.2	4.8		
				l/min	0	5	10	15	20	25	30	35	40	50	60	70	80			
JCRm 1C	JCR 1C	0.37	0.50	Hmètres	35	32	27	24	21	19	17	16	15	13						
JCRm 1B	JCR 1B	0.50	0.70		41	36	31	27	24	22	20	19	17	15						
JCRm 1A	JCR 1A	0.60	0.85		47	42	38	34	31	28.5	26	24	22	19						
JCRm 10H	JCR 10H	0.75	1		56	50	45	41	37	33	30	27	25	22						
JCRm 12H	JCR 12H	0.90	1.25		64	58	53	48	44	40	36	33	31	26						
JCRm 15H	JCR 15H	1.1	1.5		72	67	61	56	51	47	43	40	37	32						
JCRm 10M	JCR 10M	0.75	1		46	44	41	39	37	35	32	30	28	25	22	21	19			
JCRm 12M	JCR 12M	0.90	1.25		50	48	45	43	41	39	37	36	34	30	27	25	23			
JCRm 15M	JCR 15M	1.1	1.5		55	53	50	48	46	43	41	39	37	34	31	29	27			

Q = Débit H = Hauteur manométrique totale

Tolérance des courbes selon EN ISO 9906 Ann. A.

DIMENSIONS ET POIDS



TYPE		ORIFICES		DIMENSIONS mm									kg	
Monophasé	Triphasé	DN1	DN2	a	f	h	h1	h2	n	n1	w	s	1~	3~
JCRm 1C	JCR 1C	1"	1"	90	345	174	122	52	160	120	95	9	5.6	5.8
JCRm 1B	JCR 1B				353/345								5.7	6.0
JCRm 1A	JCR 1A				6.9								6.5	
JCRm 10H-M	JCR 10H-M	1 1/4"	1"	117	406	206	145	55	184	135	110	10	9.4	9.6
JCRm 12H-M	JCR 12H-M												10.5	9.6
JCRm 15H-M	JCR 15H-M												10.8	10.4