



### PLAGES D'UTILISATION

Débit maxi 600 l/min (36 m<sup>3</sup>/h)

Hauteur manométrique totale jusqu'à 39 m

### LIMITES D'UTILISATION

Hauteur manométrique d'aspiration jusqu'à 7 m

Température du liquide maxi + 90°C

Température ambiante maxi + 40°C

### RÉALISATION ET NORMES DE SÉCURITÉ

EN 60034-1

IEC 34-1

CEI 2-3



### UTILISATIONS ET INSTALLATIONS

LA SÉRIE HF EST CONSEILLÉE POUR LES APPLICATIONS EN MILIEU CIVIL, AGRICOLE ET INDUSTRIEL. GRÂCE À LA POSSIBILITÉ DE HAUTS RENDEMENTS ET D'UNE UTILISATION EN CONTINU, LES POMPES DE CETTE SÉRIE SONT INDIQUÉES POUR L'IRRIGATION PAR RUISSELLEMENT OU PAR ASPERSION, POUR LE POMPAGE D'EAU DE LACS, FLEUVES OU PUIITS ET POUR LES EMPLOIS INDUSTRIELS OÙ L'ON DOIT OBTENIR DES DÉBITS IMPORTANTS EN PRÉSENCE DE HMT MOYENNES OU FAIBLES.

Elles doivent être installées dans des lieux fermés ou protégés des intempéries.

**GARANTIE 2 ANS** selon nos conditions générales de vente.

### CARACTÉRISTIQUES DE CONSTRUCTION

- **CORPS POMPE:** fonte, avec orifices taraudés ISO 228/1.
- **ROUE:** laiton, du type à flux radial centrifuge.
- **ARBRE MOTEUR:** acier inox EN 10088-3 - 1.4104.
- **GARNITURE MÉCANIQUE:** céramique - graphite - NBR.
- **MOTEUR ÉLECTRIQUE:** les pompes sont couplées à un moteur électrique PEDROLLO spécialement dimensionné, silencieux, fermé, avec ventilation extérieure, adapté pour le service continu.  
HFm: monophasé 230 V - 50 Hz avec condensateur et protection thermique intégrée au bobinage.  
HF: triphasé 230/400 V - 50 Hz.
- **ISOLATION:** classe F. ● **PROTECTION:** IP 44.

### VERSIONS SUR DEMANDE

- ⇒ garniture mécanique spéciale;
- ⇒ autres tensions ou fréquence de 60 Hz.

**motralec**

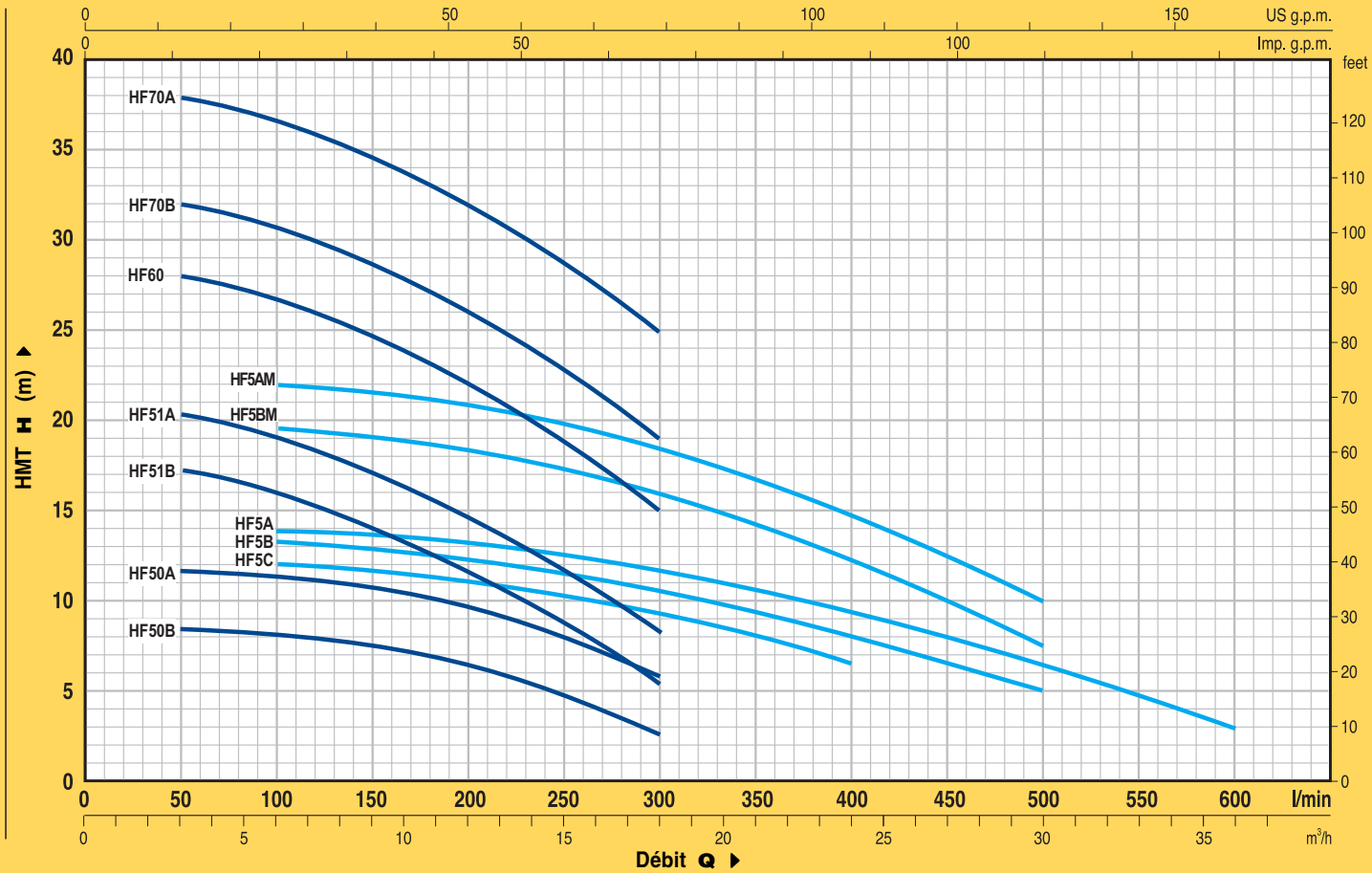
4 rue Lavoisier . ZA Lavoisier . 95223 HERBLAY CEDEX

Tel. : 01.39.97.65.10 / Fax. : 01.39.97.68.48

Demande de prix / e-mail : [service-commercial@motralec.com](mailto:service-commercial@motralec.com)

[www.motralec.com](http://www.motralec.com)

**COURBES ET CARACTÉRISTIQUES À n= 2900 tr/min**

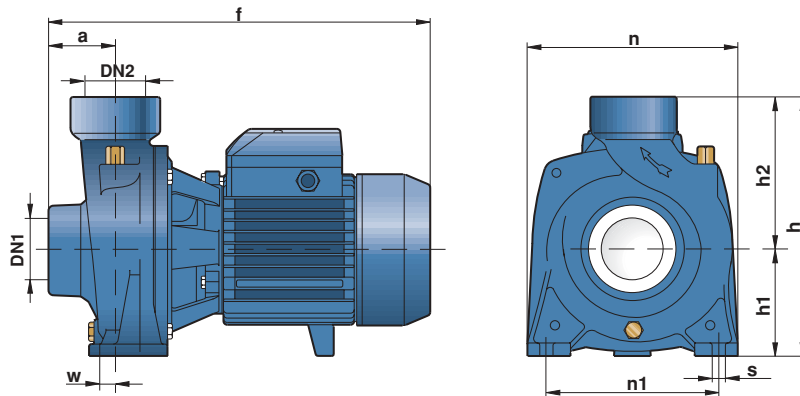


TYPE		PUISSANCE		Q	H																						
Monophasé	Triphasé	kW	HP		m³/h		mètres																				
				l/min	0	3	6	9	12	15	18	21	24	30	36	0	50	100	150	200	250	300	350	400	500	600	
HFm 50B	HF 50B	0.37	0.50		9	8.5	8.2	7.5	6.3	4.9	2.8																
HFm 50A	HF 50A	0.55	0.75		12	11.5	11.2	10.6	9.6	8	6																
HFm 51B	HF 51B	0.60	0.85		18.2	17.2	16	14	11.5	9	5.4																
HFm 51A	HF 51A	0.75	1		21.2	20.2	19	17	14.5	11.6	8.4																
HFm 60	HF 60	1.1	1.5		29	28	26.5	24.5	22	18.5	15																
HFm 70B	HF 70B	1.5	2		33	32	30.5	28.5	26	22.5	19																
	HF 70A	2.2	3		39	38	36.5	34.5	32	28.5	25																
HFm 5C	HF 5C	0.60	0.85		12.5	—	12	11.7	11	10.2	9.2	8	6.5														
HFm 5B	HF 5B	0.75	1		13.7	—	13.2	13	12.5	11.6	10.5	9.2	8	5													
HFm 5A	HF 5A	1.1	1.5		14.5	—	13.8	13.5	13.2	12.6	11.8	10.5	9.2	6.5	3												
HFm 5BM	HF 5BM	1.1	1.5		20.2	—	19.2	19	18	17	16	14	12	7.5													
HFm 5AM	HF 5AM	1.5	2		22.5	—	22	21.5	21	20	18.5	16.6	14.5	10													

Q = Débit H = Hauteur manométrique totale

Tolérance des courbes selon EN ISO 9906 Ann. A.

**DIMENSIONS ET POIDS**



TYPE		ORIFICES		DIMENSIONS mm										kg	
Monophasé	Triphasé	DN1	DN2	a	f	h	h1	h2	n	n1	w	s	1~	3~	
HFm 50B	HF 50B	1 1/2"	1 1/2"	45	276	200	82	118	165	135	1	10	8.3	8.2	
HFm 50A	HF 50A				283/276								8.9	8.4	
HFm 51B	HF 51B				300								15.5	15.1	
HFm 51A	HF 51A			48.5	373	225	92	133	190	160	4	12	12	13.0	12.1
HFm 60	HF 60													20.0	19.3
HFm 70B	HF 70B	2"	2"	60	332	238	97	141	196	160	14	11	22.2	21.6	
	HF 70A												-	22.8	
HFm 5C	HF 5C												15.3	14.2	
HFm 5B	HF 5B												15.1	14.3	
HFm 5A	HF 5A												15.5	15.2	
HFm 5BM	HF 5BM	51	386	260	110	150	206	206	160	1	1	11	20.3	19.5	
HFm 5AM	HF 5AM												22.2	21.8	



### PLAGES D'UTILISATION

Débit maxi 1800 l/min (108 m<sup>3</sup>/h)

Hauteur manométrique totale jusqu'à 24,5 m

### LIMITES D'UTILISATION

Hauteur manométrique d'aspiration jusqu'à 7 m

Température du liquide maxi + 90°C

Température ambiante maxi + 40°C

### RÉALISATION ET NORMES DE SÉCURITÉ

EN 60034-1

IEC 34-1

CEI 2-3



### UTILISATIONS ET INSTALLATIONS

LA SÉRIE HF EST CONSEILLÉE POUR LES APPLICATIONS EN MILIEU CIVIL, AGRICOLE ET INDUSTRIEL. GRÂCE À LA POSSIBILITÉ DE HAUTS RENDEMENTS ET D'UNE UTILISATION EN CONTINU, LES POMPES DE CETTE SÉRIE SONT INDIQUÉES POUR L'IRRIGATION PAR RUISSELLEMENT OU PAR ASPERSION, POUR LE POMPAGE D'EAU DE LACS, FLEUVES OU PUIITS ET POUR LES EMPLOIS INDUSTRIELS OÙ IL EST NÉCESSAIRE D'AVOIR DES DÉBITS IMPORTANTS POUR DES HMT MOYENNES OU FAIBLES.

Elles doivent être installées dans des lieux fermés ou protégés des intempéries.

**GARANTIE 2 ANS** selon nos conditions générales de vente.

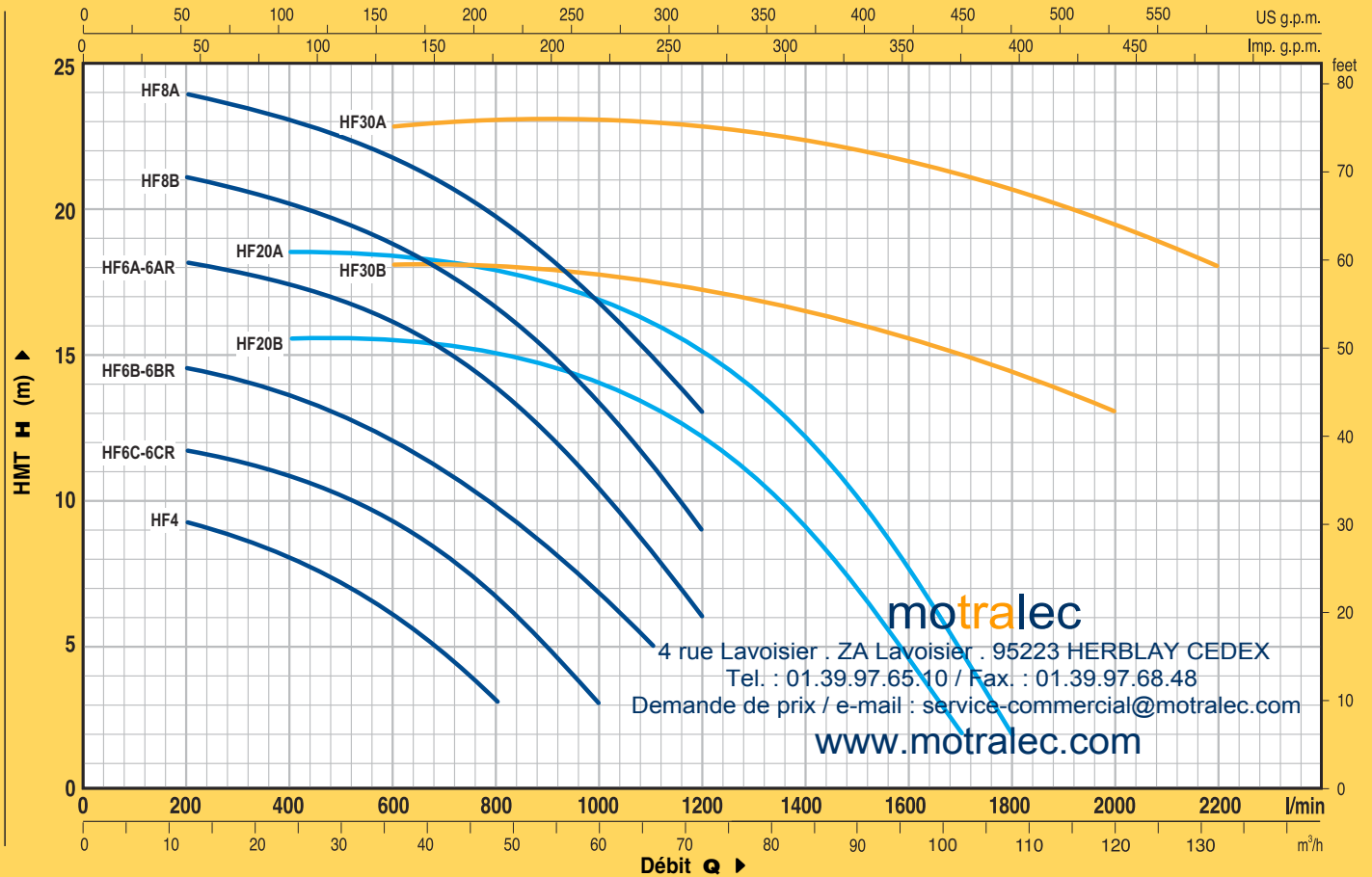
### CARACTÉRISTIQUES DE CONSTRUCTION

- **CORPS POMPE:** fonte, avec orifices taraudés ISO 228/1.
- **ROUE:** laiton, du type à flux radial centrifuge.
- **ARBRE MOTEUR:** acier inox EN 10088-3 - 1.4104.
- **GARNITURE MÉCANIQUE:** céramique - graphite - NBR.
- **MOTEUR ÉLECTRIQUE:** les pompes sont couplées à un moteur électrique PEDROLLO spécialement dimensionné, silencieux, fermé, avec ventilation extérieure, adapté pour le service continu.  
HFm: monophasé 230 V - 50 Hz avec condensateur et protection thermique intégrée au bobinage.  
HF: triphasé 230/400 V - 50 Hz.
- **ISOLATION:** classe F. ● **PROTECTION:** IP 44.

### VERSIONS SUR DEMANDE

- ⇒ garniture mécanique spéciale;
- ⇒ autres tensions ou fréquence de 60 Hz.

**COURBES ET CARACTÉRISTIQUES À n= 2900 tr/min**

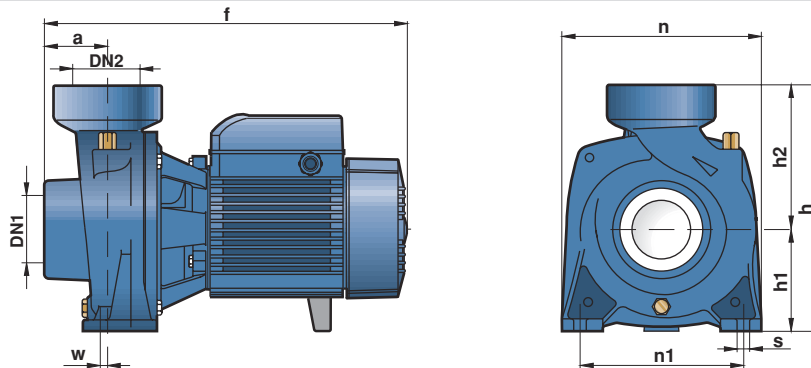


TYPE		PUISSANCE		Q	H																		
Monophasé	Triphasé	kW	HP		m³/h	mètres																	
				l/min	0	12	18	24	30	36	42	48	54	60	66	72	84	96	102	108	120	132	
HFm 4	HF 4	0.75	1	10	9.3	8.7	8	7	6	4.7	3												
HFm 6C	HF 6C	1.1	1.5	11.9	11.7	11.3	10.7	10.2	9.2	8	6.7	5	3										
HFm 6B	HF 6B	1.5	2	14.7	14.5	14	13.5	12.8	12	11	9.7	8.2	6.7	5									
—	HF 6A	2.2	3	18.5	18.1	17.8	17.2	16.8	16	15	13.8	12.2	10.5	8.3	6								
HFm 6CR	HF 6CR	1.1	1.5	11.9	11.7	11.3	10.7	10.2	9.2	8	6.7	5	3										
HFm 6BR	HF 6BR	1.5	2	14.7	14.5	14	13.5	12.8	12	11	9.7	8.2	6.7	5									
—	HF 6AR	2.2	3	18.5	18.1	17.8	17.2	16.8	16	15	13.8	12.2	10.5	8.3	6								
HFm 8B	HF 8B	3	4	21.5	21	20.7	20	19.5	18.8	17.8	16.5	15	13.5	11.2	9								
—	HF 8A	4	5.5	24.5	24	23.5	23	22.5	21.8	20.8	19.5	18.3	16.8	15	13								
HFm 20B	HF 20B	3	4	16	-	-	15.5	15.4	15.3	15.2	15	14.5	14	13	12	9	4.8	2					
—	HF 20A	4	5.5	19	-	-	18.5	18.4	18.3	18.2	18	17.5	17	16.2	15.2	12	7.8	5	2				
—	HF 30B	5.5	7.5	18	-	-	-	-	18	18	18	18	18	17.5	17	16.5	15.5	15	14.5	13			
—	HF 30A	7.5	10	23	-	-	-	-	23	23	23	23	23	22.5	22.5	22.5	22	21.5	21	19.5	18		

Q = Débit H = Hauteur manométrique totale

Tolérance des courbes selon EN ISO 9906 Ann. A.

**DIMENSIONS ET POIDS**



TYPE		ORIFICES		DIMENSIONS mm										kg	
Monophasé	Triphasé	DN1	DN2	a	f	h	h1	h2	n	n1	w	s	1~	3~	
HFm 4	HF 4	2 1/2"	2 1/2"	55	323	240	97	143	190	155	0	10	15.6	14.2	
HFm 6C	HF 6C	3"	3"	68	411	312	120	192	240	190	6	12	28.1	26.2	
HFm 6B	HF 6B						120	192	240	190	6	12	29.1	28.5	
—	HF 6A						120	192	240	190	6	12	-	29.4	
HFm 6CR	HF 6CR						120	192	240	190	6	12	29.7	29.2	
HFm 6BR	HF 6BR	4"	4"	70	413	312	120	192	240	190	6	12	32.0	31.4	
—	HF 6AR						120	192	240	190	6	12	-	32.3	
HFm 8B	HF 8B						462/429	132	180	245	30	14	41.0	36.1	
—	HF 8A						462	132	180	245			40.5	35.3	
HFm 20B	HF 20B	462/429	160	210	292	212	-	60.9							
—	HF 20A	462	160	210	292	212	-	65.2							
—	HF 30B	82	585	370	585	370	160	210	292	212	30	14	-	-	
—	HF 30A												-	-	