



PLAGE DES PERFORMANCES

- Débit jusqu'à **2200 l/min** (132 m³/h)
- Hauteur manométrique totale jusqu'à **38 m**

LIMITES D'UTILISATION

- Hauteur manométrique d'aspiration jusqu'à **7 m**
- Température du liquide de **-10 °C à +90 °C**
- Température ambiante jusqu'à **-10 °C à +40 °C**
- Pression maxi dans le corps de pompe **10 bar** (PN10)
- Service continu **S1**

EXÉCUTION ET NORMES DE SÉCURITÉ

EN 60034-1
IEC 60034-1
CEI 2-3



Dimensions corps de pompe selon: **EN 733**

RÈGLEMENT (UE) N. 547/2012

CERTIFICATIONS

COMPANY WITH MANAGEMENT SYSTEM
CERTIFIED BY DNV
ISO 9001: QUALITY
ISO 14001: ENVIRONMENT AND SAFETY



AN30



ПРМОТЕКТ-168

UTILISATIONS ET INSTALLATIONS

- Approvisionnement en eau
- Surpression
- Irrigation
- Circulation d'eau dans des installations de climatisation
- Installations de lavage
- Installations anti-incendie
- Industrie
- Agriculture

Elles sont conseillées pour pomper des liquides agressifs, propres et chimiquement compatibles avec les matériaux de la pompe. Elles doivent être installées dans des lieux fermés ou à l'abri des intempéries.

EXÉCUTIONS SUR DEMANDE

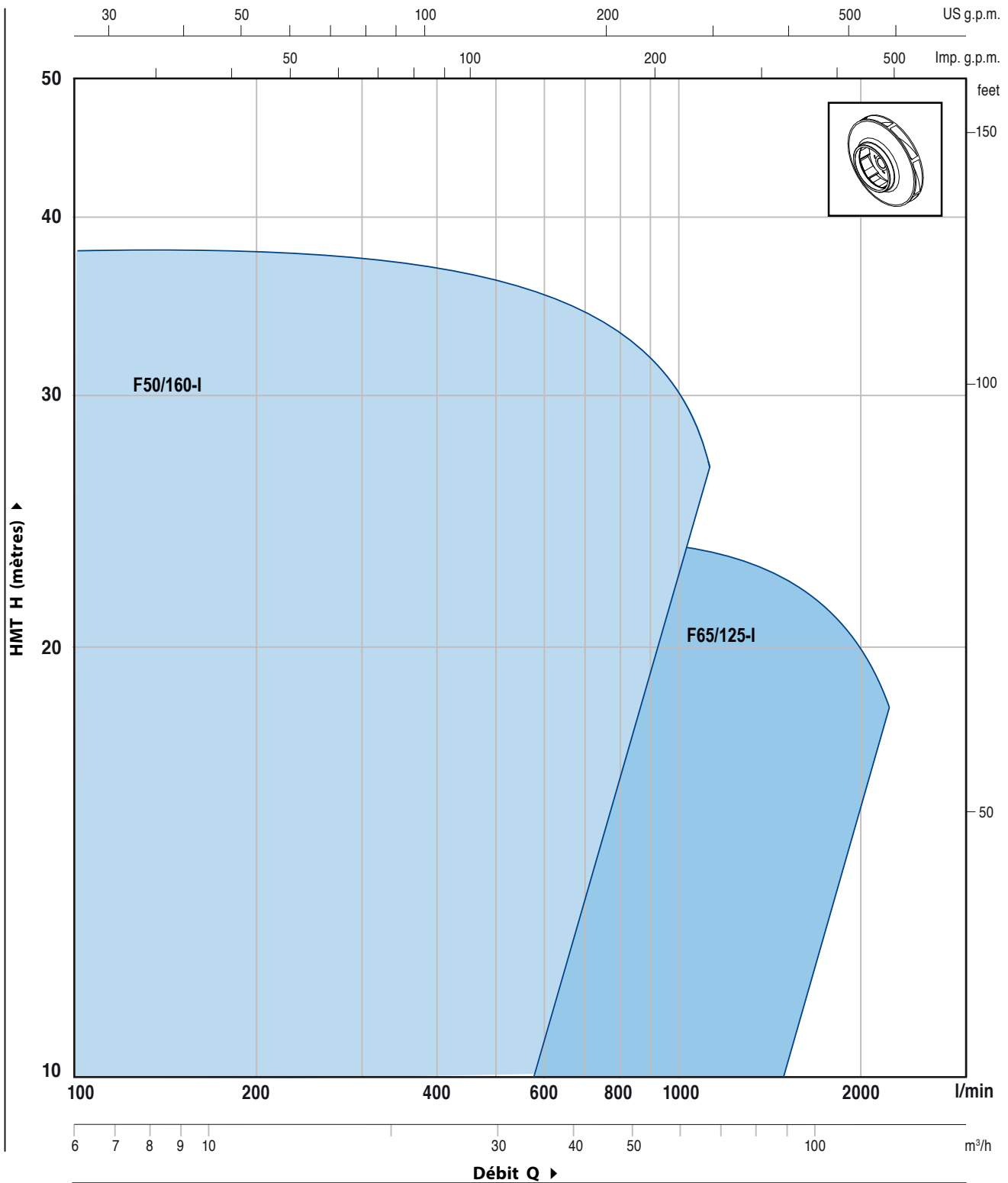
- Garniture mécanique spéciale
- Autres tensions ou fréquence à 60 Hz
- Pour liquides avec températures plus élevées ou plus basses
- Pour environnements avec températures plus élevées ou plus basses

GARANTIE

2 ans selon nos conditions générales de vente

PLAGE DES PERFORMANCES

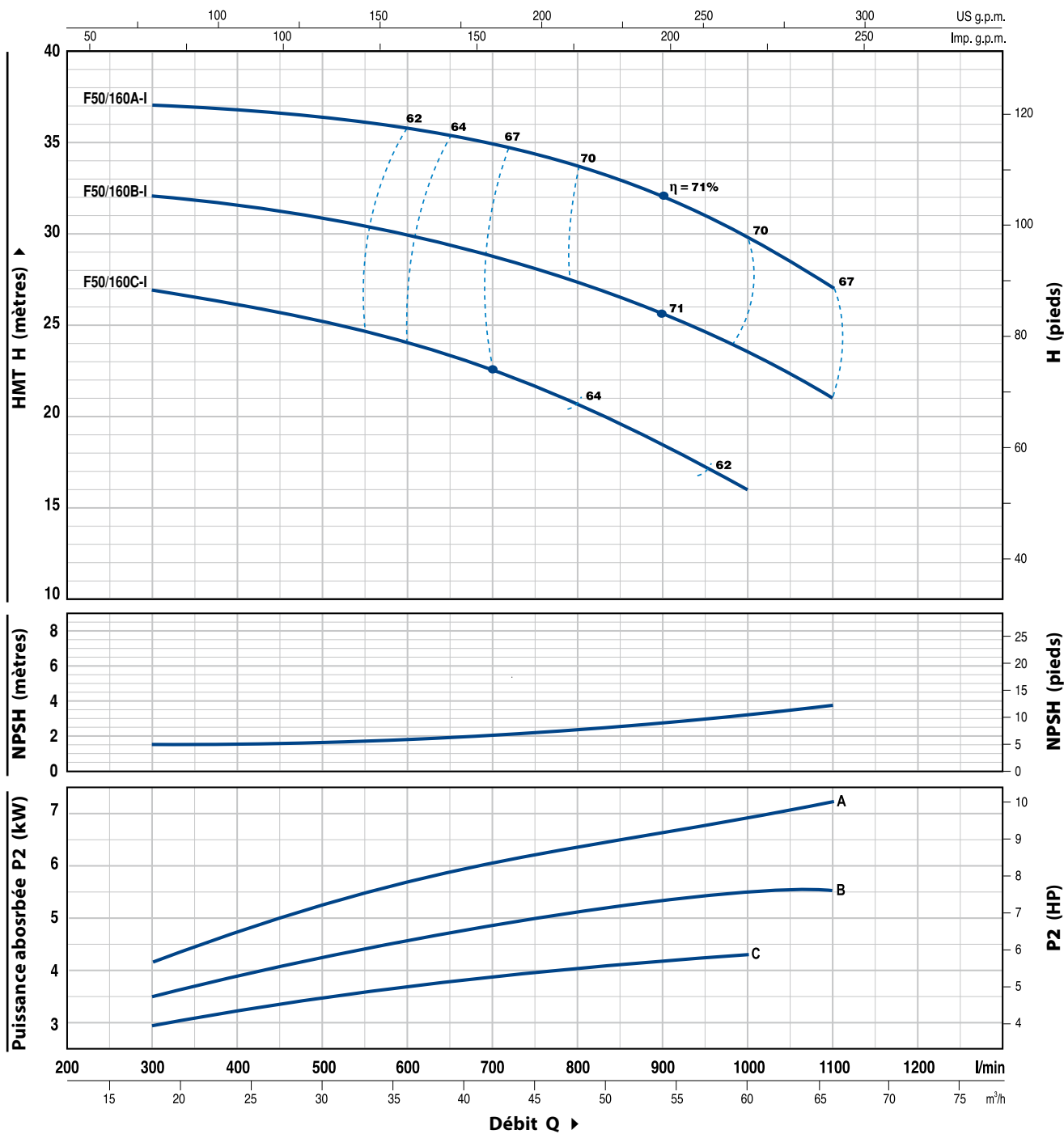
50 Hz n= 2900 1/min HS= 0 m



F50/160-I

COURBES ET CARACTÉRISTIQUES DE PERFORMANCE

50 Hz n= 2900 1/min HS= 0 m



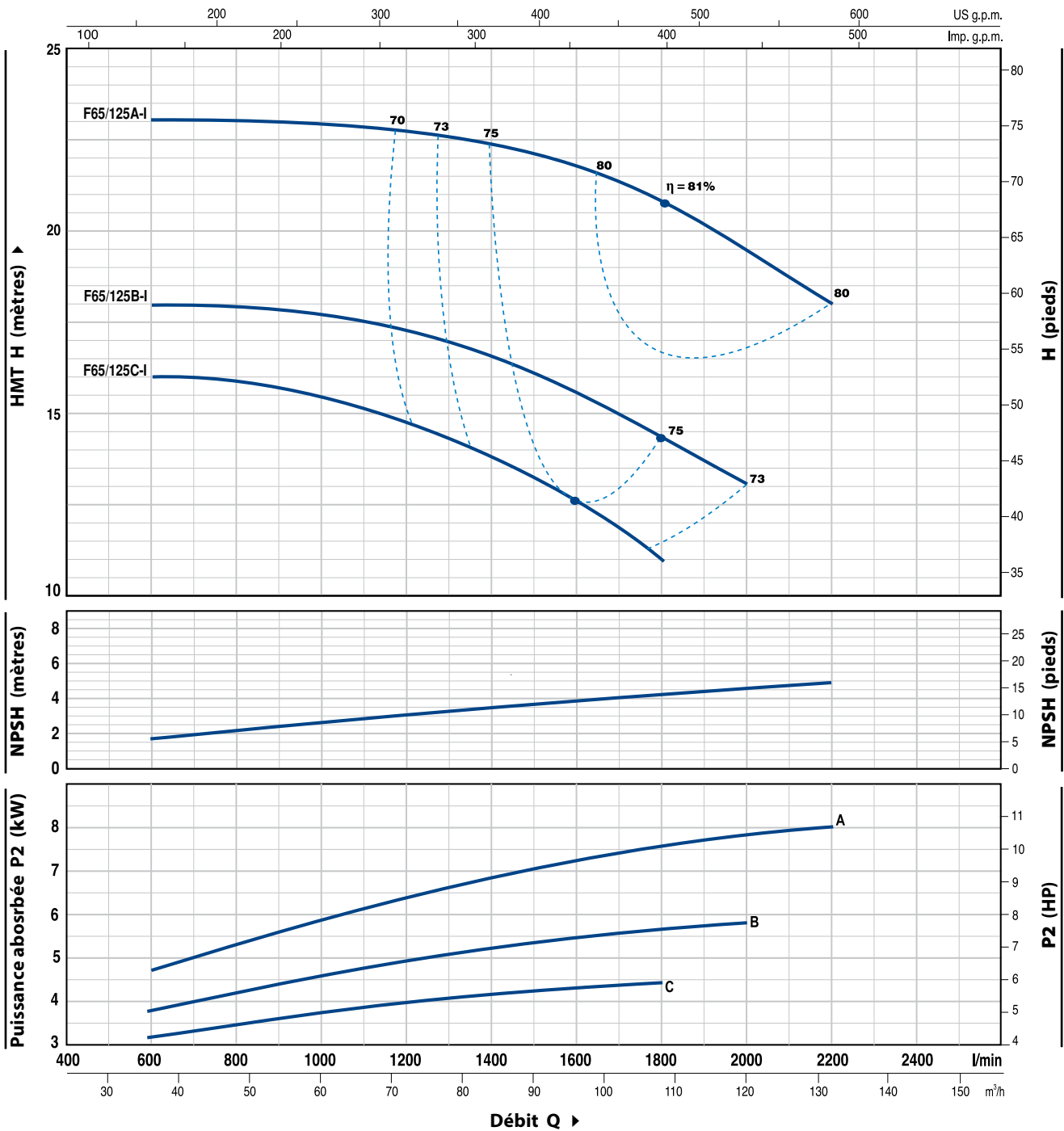
TYPE	PUISSANCE		Q	0	18	24	30	36	42	48	54	60	66
	kW	HP		0	300	400	500	600	700	800	900	1000	1100
F 50/160C-I	4	5.5	H mètres	27	27	26.5	25	24.5	23	20	18.5	16	
F 50/160B-I	5.5	7.5		33	32	31.7	31	30	29	27	26	24	21
F 50/160A-I	7.5	10		38	37	36.8	36.5	36	34	33	32	30	27

Q = Débit H = Hauteur manométrique totale HS = Hauteur d'aspiration

Tolérance des courbes de performance selon EN ISO 9906 Grade 3.

COURBES ET CARACTÉRISTIQUES DE PERFORMANCE

50 Hz n= 2900 1/min HS= 0 m

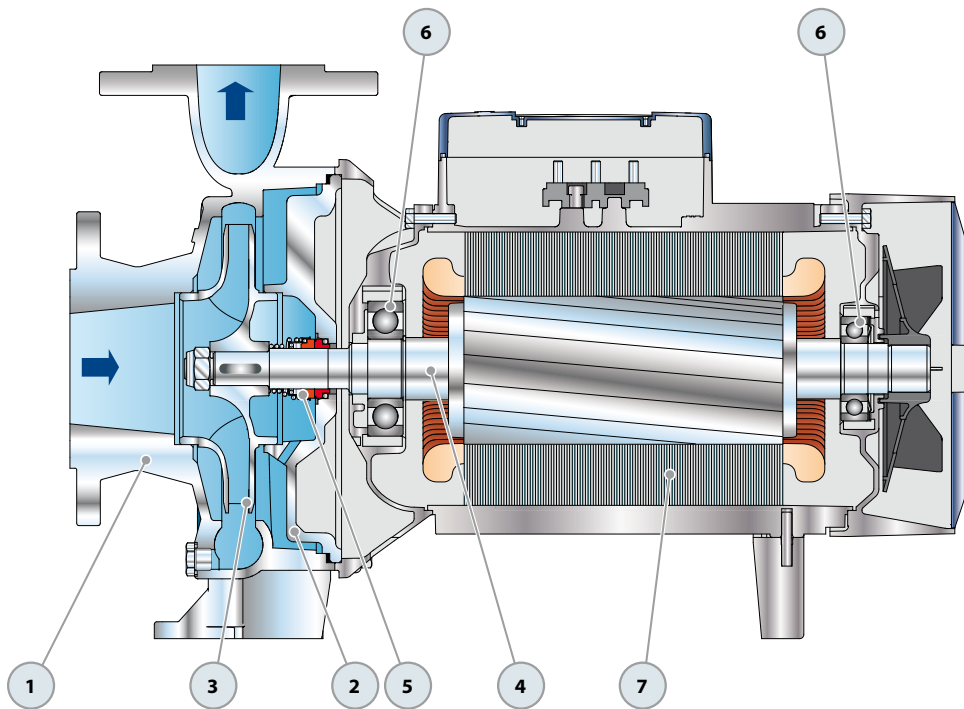


TYPE	PUISSANCE		Q	0	36	48	60	72	84	96	108	120	132
	kW	HP		0	600	800	1000	1200	1400	1600	1800	2000	2200
Triphasé			H mètres										
F 65/125C-I	4	5.5		16	16	16	15.5	14.5	13.5	12.5	11		
F 65/125B-I	5.5	7.5		18	18	18	18	17	16.5	15.5	14.5	13	
F 65/125A-I	7.5	10		23	23	23	23	22.5	22.5	22	21	19.5	18

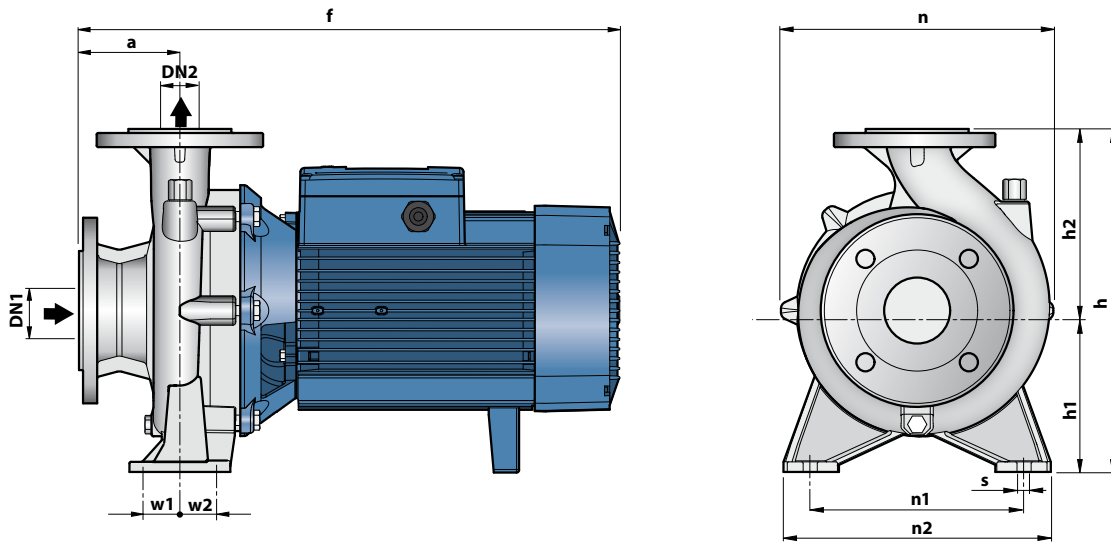
Q = Débit H = Hauteur manométrique totale HS = Hauteur d'aspiration

Tolérance des courbes de performance selon EN ISO 9906 Grade 3.

POS.	COMPOSANT	CARACTÉRISTIQUES DE CONSTRUCTION																		
1	CORPS DE POMPE	Acier inox AISI 316, avec orifices d'aspiration et de refoulement à bride																		
2	COUVERCLE	Acier inox AISI 316																		
4	ROUE	Acier inox AISI 316																		
5	ARBRE MOTEUR	Acier inox AISI 316																		
6	GARNITURE MÉCANIQUE	<table border="1"> <thead> <tr> <th>Électropompe</th> <th>Garniture</th> <th>Arbre</th> <th colspan="3">Matériaux</th> </tr> <tr> <th>Type</th> <th>Type</th> <th>Diamètre</th> <th>Bague fixe</th> <th>Bague mobile</th> <th>Élastomère</th> </tr> </thead> <tbody> <tr> <td>F50/160-I F65/125-I</td> <td>FN-24SV</td> <td>Ø 24 mm</td> <td>Carbure silicium</td> <td>Carbure silicium</td> <td>Viton</td> </tr> </tbody> </table>	Électropompe	Garniture	Arbre	Matériaux			Type	Type	Diamètre	Bague fixe	Bague mobile	Élastomère	F50/160-I F65/125-I	FN-24SV	Ø 24 mm	Carbure silicium	Carbure silicium	Viton
		Électropompe	Garniture	Arbre	Matériaux															
		Type	Type	Diamètre	Bague fixe	Bague mobile	Élastomère													
F50/160-I F65/125-I	FN-24SV	Ø 24 mm	Carbure silicium	Carbure silicium	Viton															
7	ROULEMENTS	<table border="1"> <thead> <tr> <th>Électropompe</th> <th>Type</th> </tr> </thead> <tbody> <tr> <td>F50/160-I F65/125-I</td> <td>6307 ZZ - C3 / 6206 ZZ - C3</td> </tr> </tbody> </table>	Électropompe	Type	F50/160-I F65/125-I	6307 ZZ - C3 / 6206 ZZ - C3														
Électropompe	Type																			
F50/160-I F65/125-I	6307 ZZ - C3 / 6206 ZZ - C3																			
9	MOTEUR ÉLECTRIQUE	<p>F: triphasé 230/400 V - 50 Hz per 4 kW. 400/690 V - 50 Hz de 5.5 à 7.5 kW.</p> <p>➔ Les pompes équipées de moteurs triphasés sont à haut rendement en classe IE2 (IEC 60034-30)</p> <ul style="list-style-type: none"> - Isolation: classe F. - Protection: IPX5. 																		



DIMENSIONS ET POIDS



TYPE	ORIFICES		DIMENSIONS mm											kg 3~
	DN1	DN2	a	f	h	h1	h2	n	n1	n2	w1	w2	s	
Triphasé	65	50	100	489	340	160	180	269	212	265	35	35	14	50.2
F 50/160B-I				535										54.0
F 50/160A-I				511										65.5
F 65/125C-I	80	65	100	557	340	160	180	291	212	280	47.5	47.5	14	62.6
F 65/125B-I				557										67.7
F 65/125A-I				557										72.9

INTENSITES

TYPE	TENSION (triphasee)		
	230÷240 V	400÷415 V	690÷720 V
F 50/160C-I	15.8 A	9.1 A	5.3 A
F 50/160B-I	-	12.3 A	7.1 A
F 50/160A-I	-	15.5 A	8.9 A
F 65/125C-I	17.5 A	10.0 A	5.8 A
F 65/125B-I	-	12.0 A	7.0 A
F 65/125A-I	-	16.5 A	9.5 A

PALETTISATION

TYPE	POUR GROUPEMENT			POUR CONTENEUR		
	nb de pompes	H (mm)	kg 3~	nb de pompes	H (mm)	kg 3~
F 50/160C-I	12	1535	619	16	2000	820
F 50/160B-I	12	1535	665	16	2000	881
F 50/160A-I	12	1535	802	16	2000	1064
F 65/125C-I	12	1535	768	16	2000	1018
F 65/125B-I	12	1535	829	16	2000	1100
F 65/125A-I	12	1535	891	16	2000	1183

