

# EASYPUMP

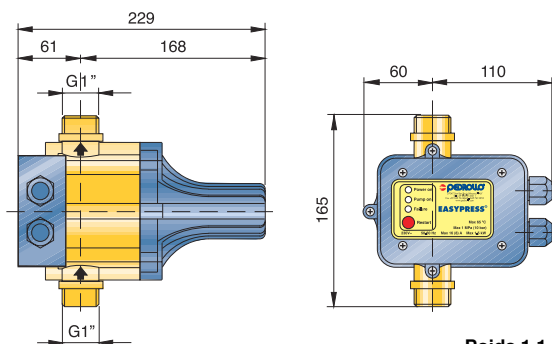
électropompes avec régulateur électronique de pression

Petites électropompes équipées d'un dispositif électronique pour le démarrage et l'arrêt de la pompe, à l'ouverture et à la fermeture du robinet. Régule le débit et la pression en les maintenant constants. En cas de manque d'eau, assure l'arrêt de la pompe.



TYPE	PUISSANCE	
	kW	HP
<b>Monophasé</b>		
PKm 60 - EP	0.37	0.50
PKm 65 - EP	0.50	0.70
PKm 70 - EP	0.60	0.85
PKm 80 - EP	0.75	1
PKm 100 - EP	1.1	1.5
PKSm 60 - EP	0.37	0.50
PKSm 65 - EP	0.50	0.70
PKSm 70 - EP	0.60	0.85
PKSm 80 - EP	0.75	1
CPm 150 - EP	0.75	1
CPm 158 - EP	0.75	1
CPm 170 - EP	1.1	1.5
CPm 170M - EP	1.1	1.5
2CPm 25/130N - EP	0.75	1
2CPm 25/140H - EP	1.1	1.5
2CPm 25/140M - EP	1.1	1.5
2CPm 80E - EP	0.37	0.50
3CPm 80E - EP	0.45	0.60
4CPm 80E - EP	0.60	0.85
3CPm 100E - EP	0.60	0.85
4CPm 100E - EP	0.75	1
JSWm 1C - EP	0.37	0.50
JSWm 1B - EP	0.50	0.70
JSWm 1A - EP	0.60	0.85
JSWm 10H - EP	0.75	1
JSWm 12H - EP	0.90	1.25
JSWm 15H - EP	1.1	1.5
JSWm 10M - EP	0.75	1
JSWm 12M - EP	0.90	1.25
JSWm 15M - EP	1.1	1.5
JSWm 3CH - EP	1.1	1.5
JSWm 3CM - EP	1.1	1.5
JSWm 3CL - EP	1.1	1.5
PLURIJETm 3/80 - EP	0.45	0.60
PLURIJETm 4/80 - EP	0.60	0.85
PLURIJETm 3/100 - EP	0.60	0.85
PLURIJETm 4/100 - EP	0.75	1

## DIMENSIONS mm



Poids 1,1 kg

## Installation typique

### COMPOSANTS

- Électropompes monophasée 230V - 50Hz
- EASYPRESS
- Cordon de 1,5 m avec fiche Schuko

\* Pour le bon fonctionnement du dispositif EASYPRESS, la colonne d'eau ne doit pas dépasser la hauteur de 15 m.

