



PLAGE DES PERFORMANCES

- Débit maxi: **200 l/min** (12 m³/h)
- Pression de service: **10 bar**
- Pression de redémarrage: **2 bar**
(valeurs comprises entre 1 et 5 bar)

LIMITES D'UTILISATION

- Température du liquide jusqu'à **+65 °C**
- Température ambiante jusqu'à **+40 °C**
- Pression de rupture **> 40 bar**
- Protection: **IP 65**
- Tension: **230 V** - Fréquence: **50/60 Hz** - Courant maximum: **16 A**

EXÉCUTION ET NORMES DE SÉCURITÉ

- Carte électronique isolée avec de la résine pour une protection absolue contre l'humidité, facilement remplaçable.
- Le capteur de pression est logé dans un compartiment séparé, isolé de la carte électronique et des composants sous tension.
- La carte électronique située à l'intérieur de l'EASYPRO a passé les tests CEM les plus rigoureux en matière de compatibilité électromagnétique (basse émission d'interférences et immunité élevée contre les perturbations) ce qui garantit une utilisation fiable dans n'importe quel environnement.

CERTIFICATIONS

COMPANY WITH MANAGEMENT SYSTEM
CERTIFIED BY DNV
ISO 9001: QUALITY
ISO 14001: ENVIRONMENT AND SAFETY



GARANTIE

2 ans selon nos conditions générales de vente

UTILISATIONS ET INSTALLATIONS

EASYPRO® se différencie des PRESSOSTATS/FLUSSOSTATS pour quelques caractéristiques innovantes:

- **le vase d'expansion à air intégré;**
- La possibilité de régler la pression de redémarrage de la pompe;
- **l'écran LCD retroéclairé** sur lequel s'affichent la pression et d'autres indications utiles

PRESSION DE MISE EN MARCHÉ POMPE

EASYPRO® permet le réglage de la pression de redémarrage de la pompe entre **1 et 5 bar**.

La sélection s'effectue sur la façade grâce à la touche de commande et à l'écran LCD qui guide le choix des valeurs.

Un seul modèle couvre les exigences d'installation les plus variées.

ACCUMULATEUR D'EAU À VASE D'EXPANSION

EASYPRO® intègre un vase d'expansion d'une capacité de **3 litres**. Son grand volume d'accumulation et la capacité d'absorber des surpressions, typique des vases d'expansion, en permettent l'utilisation également dans des installations ou d'autres pressostats/flussostats pourraient se révéler inadaptés.

Pour garantir d'excellentes performances de protection et d'accumulation, la pression du vase, **préréglée à 1,8 bar**, peut être facilement modifiée en fonction de la pression de marche sélectionnée.

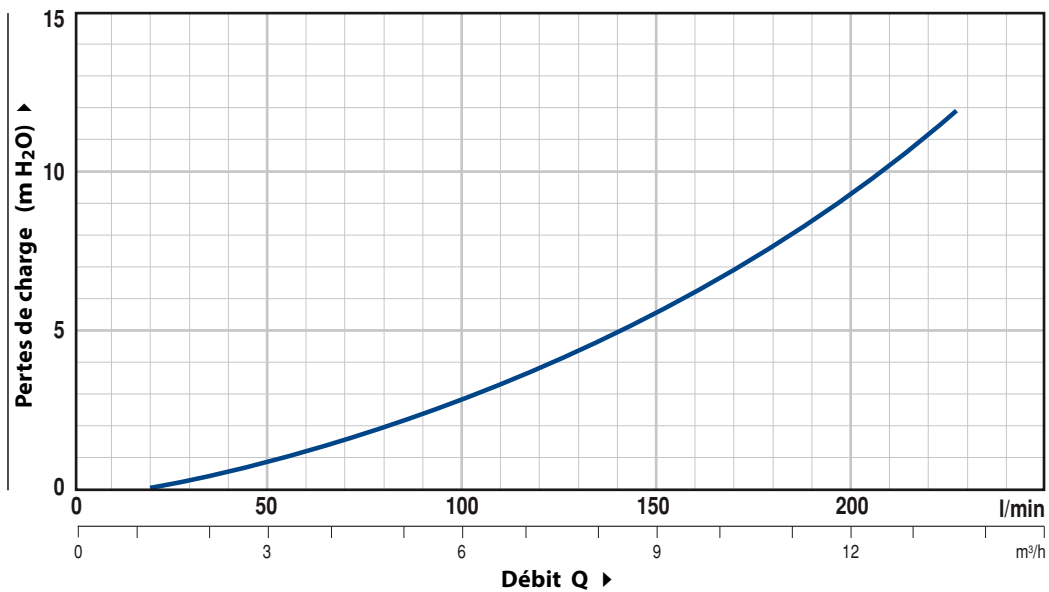
BREVETS - MARQUES - MODÈLES

- Modèle communautaire enregistré n° 976824
- Brevet en instance n° IT 1388969, IT 1388970
- EASYPRO® marque déposée n° 1334546

EXÉCUTIONS SUR DEMANDE

- Version avec orifices d'1" NPT
- Version avec cordon, prise et fiche Schuko
- Version avec manomètre

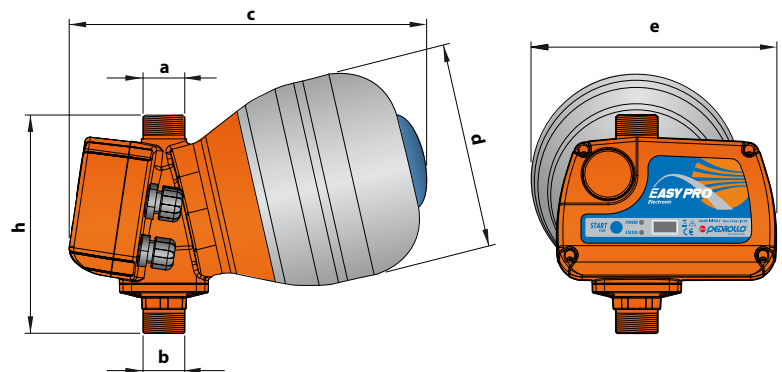
PERTES DE CHARGE



TYPE	Puissance		Volt	Hz	Courant	Raccords	Débit	Pression de redémarrage réglable
	kW	HP						
EASYPRO	1.5	2	230	50/60	16 A	1" x 1"	12 m ³ /h	1÷5 bar

DIMENSIONS ET POIDS

TYPE	ORIFICES		DIMENSIONS mm				kg
	a	b	c	d	e	h	
EASYPRO	1"	1"	283	162	192	174	2.43



Raccord spécial en trois parties avec joint torique

TYPE	RACCORD
GSR	1" M



PALETTISATION

TYPE	n°	H (mm)	kg
Monophasé			
EASYPRO	98	1450	255

