

POMPES DE DRAINAGE D'EAUX TROUBLES

UTILISATION :

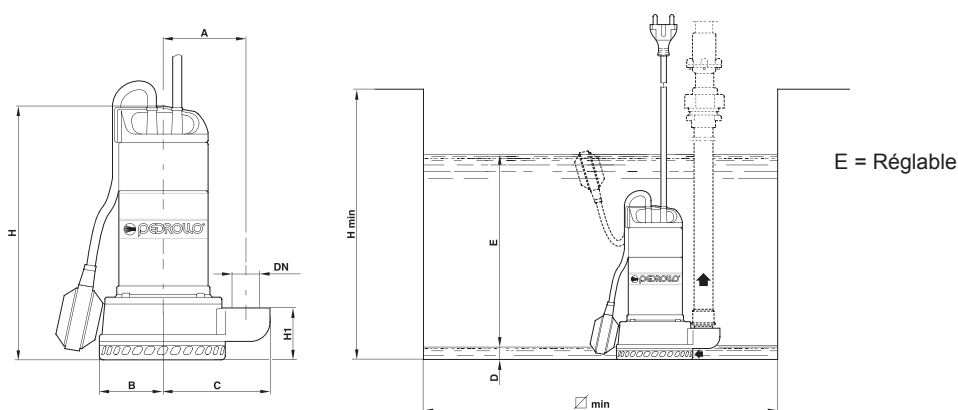
- Relevage d'eaux troubles de ruissellement.
- Passage maxi : 10 mm.

CONSTRUCTION :

- Corps de pompe fonte, crépine d'aspiration et corps moteur inox AISI 304.
- Turbine en technopolymère.
- Moteur 3000 tr/min, IP68, classe B.
- Tensions : MONO 230V/50Hz ou TRI 400V/50Hz.
- Arbre INOX EN 10088-3 - 1.4104.
- Garniture mécanique en carbure de silicium à bain d'huile.
- Garniture mécanique carbone céramique pour ZDm 1B.
- Interrupteur à flotteur et protection thermique incorporés en monophasé.
- En monophasé, le condensateur est incorporé.



Désignation	Code	€ Prix HT	kW	Q = débit en m3/h											
				0	3	6	7.5	9.0	12	13.5	15.0	16.5	18.0	19.5	24
ZDm 1B	G210010		0.37	H M T											
-															
Dm 6	G210020		0.45												
-															
Dm 8	G210030		0.60												
-															
Dm 10	G210051		0.75												
D 10	G210060														
Dm 15	G210070		1.10												
D 15	G210072														
Dm 20	G210080		0.75												
D 20	G210090														
Dm 30	G210094		1.10												
D 30	G210096														
m = monophasé				H M T = Hauteur manométrique totale en m (10 m CE = 1 bar)											



TYPE		DIMENSIONS en mm										
Monophasé	Triphasé	DN	A	B	C	H	H1	D min	H min	∅ Min	Câble	Poids
ZDm 1B	-	1 1/2"	110	81	142	310	66	15	450	450	5 m	10 kg
Dm 6	-	1 1/2"	105	81	136	320	66	15	500	500	5 m	11 kg
Dm 8	-	1 1/2"	105	81	136	320	66	15	500	500	5 m	12 kg
Dm 10	D 10	1 1/2"	105	81	136	320	66	15	500	500	10 m	13 kg
Dm 15	D 15	1 1/2"	110	90	140	340	80	15	500	500	10 m	13 kg
Dm 20	D 20	1 1/2"	105	81	136	320	66	15	500	500	10 m	13 kg
Dm 30	D 30	1 1/2"	110	90	140	340	80	15	500	500	10 m	13 kg