

POMPES DE DRAINAGE D'EAUX TROUBLES CONSTRUCTION FONTE

UTILISATION :

- Relevage d'eaux troubles de ruissellement et d'infiltration.
- Passage maxi : 10 mm.

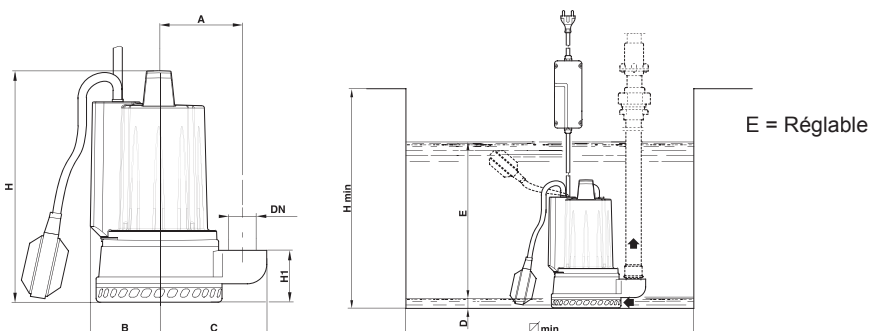
CONSTRUCTION :

- Corps de pompe et moteur en fonte, crépine d'aspiration inox AISI 304.
- Turbine en technopolymère.
- Moteur 3000 tr/min, IP68, classe B.
- Arbre INOX EN 10088-3 - 1.4104.
- Garniture mécanique en carbure de silicium à bain d'huile.
- Interrupteur à flotteur et protection thermique incorporés en monophasé.
- Tensions : MONO 230V/50Hz ou TRI 400V/50Hz.

- ▶ Livrés avec câble électrique de longueur 10 m.
- ▶ coffret de démarrage avec condensateur en monophasé.



Désignation	Code	€		Q = débit en m3/h													
		Prix HT	kW	0	3	6	9	12	13.5	15	16.5	18	19.5	21	24		
DCm8	G210B0		0.60														
-																	
DCm10	G210C1		0.75														
DC 10	G210C2																
DCm 15	G210E1		1.10														
DC 15	G210E2																
DCm 20	G210D1		0.75														
DC 20	G210D2																
DCm 30	G210F1		1.10														
DC 30	G210F2																
m = monophasé				H MT = Hauteur manométrique totale en m (10 m CE = 1 bar)													



TYPE		DIMENSIONS en mm										
Monophasé	Triphasé	DN	A	B	C	H	H1	D min	H min	Ø Min	Poids	
DCm 8	-	1 1/2"	105	90	136	285	66	15	500	500	16 kg	
DCm 10	DC 10	1 1/2"	105	90	136	285	66	15	500	500	17 kg	
DCm 15	DC 15	1 1/2"	110	90	140	310	80	15	500	500	18 kg	
DCm 20	DC 20	1 1/2"	105	90	136	285	66	15	500	500	17 kg	
DCm 30	DC 30	1 1/2"	110	90	140	310	80	15	500	500	18 kg	