

FR
NEW

DC



 **PEDROLLO**[®]
... the spring of life

NEW

Nouvelle version série DC complètement révisitée, plus fiable, équipée d'une double garniture mécanique et traitement cathodique sur les éléments en fonte.

Ce traitement garantit une haute résistance à l'oxydation.

CARACTERISTIQUES TECHNIQUES

- ▶ Double garniture mécanique
- ▶ Tous les éléments en fonte sont avec traitement cathodique
- ▶ Poignée en acier inox coulé massif
- ▶ Nouveau logement du condensateur avec couvercle en acier inox pour faciliter l'entretien
- ▶ Flotteur avec un système basculant (breveté)

UTILISATIONS ET INSTALLATIONS

Les pompes submersibles **DC**, construites en fonte d'épaisseur considérable et d'une robustesse, d'une résistance à l'abrasion et d'une longévité exceptionnelles, sont conseillées pour le drainage d'**eaux claires** ou légèrement sales ainsi que pour l'élimination d'eaux d'égout (eaux-vannes exclues); elles se distinguent par leur robustesse et leur fiabilité dans les installations fixes à fonctionnement automatique.

LIMITES D'UTILISATION

- Profondeur d'utilisation jusqu'à **10 m** sous le niveau de l'eau
- Température du liquide jusqu'à **+40 °C**
- Passaggio corpi solidi in sospensione **Ø 10 mm**

EXÉCUTION

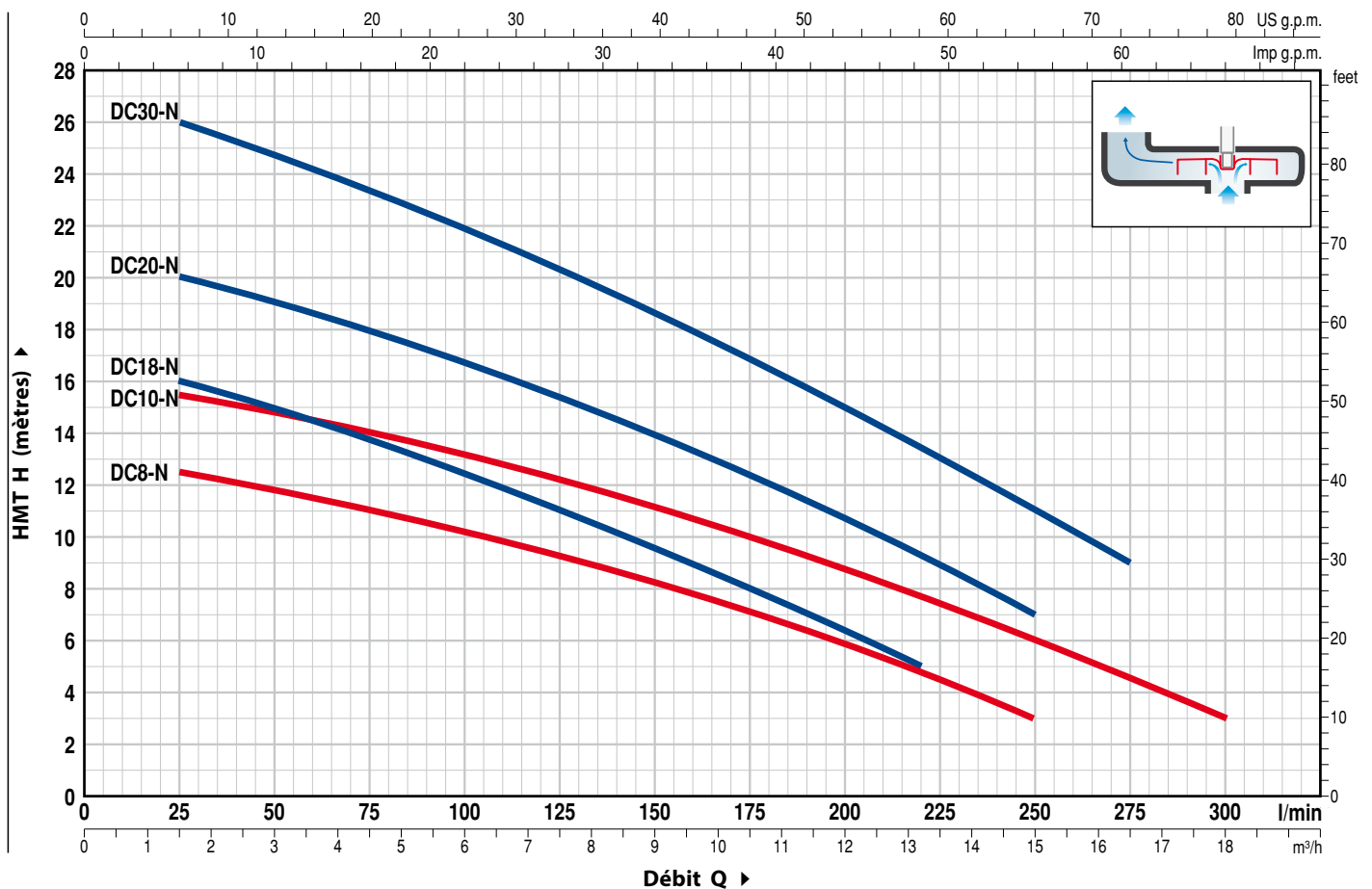
- Elles sont munies d'un cordon d'alimentation de **10 m**
- Interrupteur à flotteur extérieur pour versions monophasées

BREVETS - MODÈLES

- Flotteur avec un système basculant (breveté)
- Modèle enregistré

COURBES ET CARACTÉRISTIQUES DE PERFORMANCE

50 Hz n = 2900 1/min



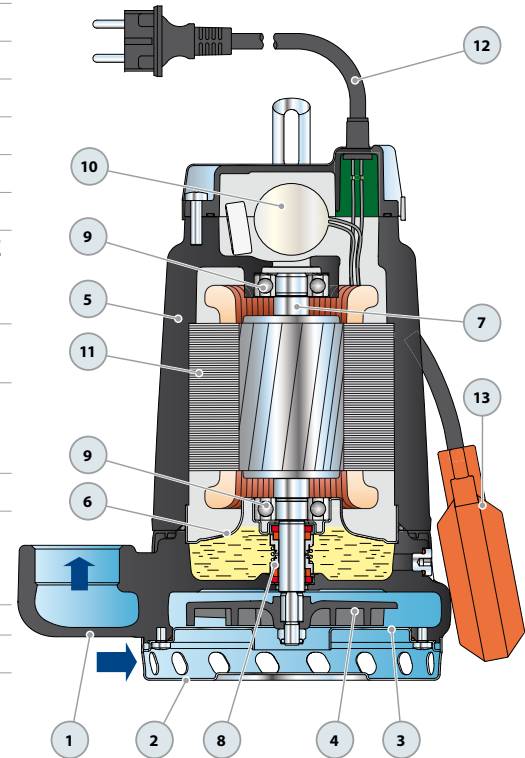
TYPE		PUISSANCE		Q	H																	
Monophasé	Triphasé	kW	HP		m³/h	0	1.5	3.0	4.5	6.0	7.5	9.0	10.5	12.0	13.2	15.0	16.5	18.0				
				l/min	0	25	50	75	100	125	150	175	200	220	250	275	300					
DCm 8 -N	-	0.55	0.75	H mètres	13	12.5	11.8	11	10.2	9.2	8.2	7	5.8	4.7	3							
DCm 10-N	DC 10-N	0.75	1		16	15.5	14.8	14	13.2	12.2	11.2	10	8.8	7.8	6	4.5	3					
DCm 18-N	-	0.55	0.75		16	16	15	13.7	12.5	11	9.5	8	6.5	5								
DCm 20-N	DC 20-N	0.75	1		20	20	19	18	16.8	15.5	13.9	12.3	10.7	9.2	7							
DCm 30-N	DC 30-N	1.1	1.5		26	26	24.8	23.5	22	20.4	18.7	16.9	15	13.5	11	9						

Q = Débit H = Hauteur manométrique totale

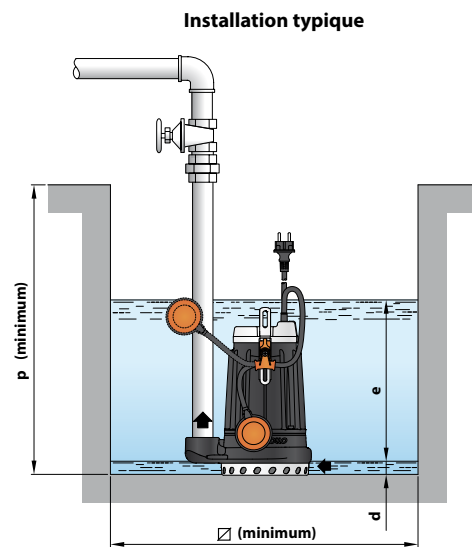
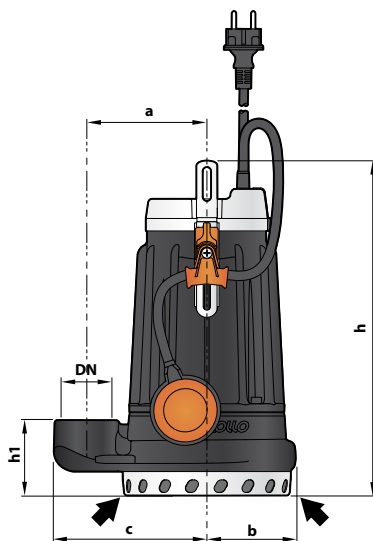
Tolérance des courbes de prestation selon EN ISO 9906 Degré 3.

POS. COMPOSANT CARACTÉRISTIQUES DE CONSTRUCTION

1	CORPS DE POMPE	Fonte avec traitement cataphorèse et orifice fileté ISO 228/1				
2	CRÉPINE D'ASPIRATION	Acier inox AISI 304				
3	COUVERCLE D'ASPIRATION	Acier inox AISI 304				
4	ROUE	De type ouvert en technopolymère				
5	SUPPORT MOTEUR	Fonte avec traitement cataphorèse				
6	COUVERCLE MOTEUR	Acier inox AISI 304				
7	ARBRE MOTEUR	Acier inox EN 10088-3 - 1.4104				
8	DOUBLE ETANCHEITE MÉCANIQUE SUR L'ARBRE AVEC CHAMBRE À HUILE INTERMÉDIAIRE					
	Électropompe	Garniture	Arbre	Matériaux		
	Type	Type	Diamètre	Bague fixe	Bague mobile	Élastomère
	DC8-10-18-20-N	MG1-14D SIC	Ø 14 mm	Carbure silicium	Carbure silicium	NBR
	DC30-N	MG1-14 SIC	Ø 14 mm	Céramique	Carbure silicium	NBR
	(Double garniture sur l'arbre avec bague d'étanchéité Ø 16 x Ø 24 x H 5 mm)					
9	ROULEMENTS	6203 ZZ / 6203 ZZ				
10	CONDENSATEUR					
	Électropompe	Capacité				
	Monophasé	(230 V ou 240 V)		(110 V)		
	DCm8-10-18-20-N	20 µF 450 VL	30 µF 250 VL			
	DCm30-N	25 µF 450 VL	-			
11	MOTEUR ÉLECTRIQUE					
	- Monophasé 230 V - 50 Hz avec protection thermique intégrée au bobinage					
	- Triphasé 400 V - 50 Hz					
	- Isolation: classe F					
	- Protection: IP X8					
12	CORDON D'ALIMENTATION	De 10 mètres type "H07 RN-F" (avec fiche Schuko uniquement dans les versions monophasées)				
13	INTERRUPTEUR À FLOTTEUR EXTÉRIEUR	(uniquement pour versions monophasées)				



DIMENSIONS



TYPE		ORIFICE DN	DIMENSIONS mm								
Monophasé	Triphasé		a	b	c	h	h1	d	e	p	Ø
DCm 8 -N	-	1½"	115	85	147	322	72	17	réglable	500	500
DCm 10-N	DC 10-N										
DCm 18-N	-										
DCm 20-N	DC 20-N										
DCm 30-N	DC 30-N			93		337	84	15			



Pedrollo S.p.A. – Via Enrico Fermi, 7 – 37047 – San Bonifacio (VR)
tel. +39 045 6136311 – fax +39 045 7614663 – sales@pedrollo.com – www.pedrollo.com