

CP 220

ELECTROPOMPES CENTRIFUGES MONO-CELLULAIRES

PRINCIPE : Centrifuge horizontale monocellulaire.

UTILISATION :

- Pour liquides propres.
- Recyclages industriels en liquides froids ou chauds, filtration, tous usages agricoles.
- Température du liquide: 90°C maxi.
- Température ambiante: 40°C maxi.

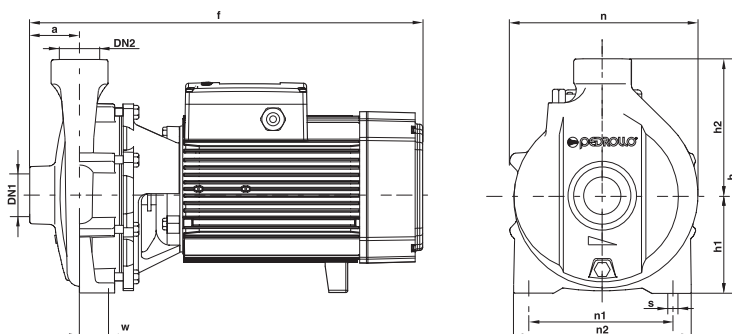
CONSTRUCTION :

- Corps à orifices taraudés et fond de pompe en fonte.
- Roue laiton ou fonte (●).
- Moteur 3000 tr/min, IP44, classe F.
- Arbre INOX EN 10088-3 - 1.4104.
- Garniture mécanique de série en carbone/céramique/nitrile.
- Tensions : TRI 230/400V/50Hz jusqu'à 4.00 kW et TRI 400/695V/50Hz au-delà.



Désignation	Code	€			Q = débit en m3/h												
		Prix HT	kW		0	3	6	12	18	24	27	30	36	48	51	54	
CP 220C	A3E01	580	2.20	H	32	31.5	31	30	28	24	21						
CP 220B	A3E02	710	3.00		38	37.5	37	36	33.5	29	25						
CP 220A	A3E03	840	4.00		49	48.5	48	46	43.5	39.5	36						
CP 220AH	A3E07	900	5.50	M	52	51.5	51	49	47	44	42						
CP 230C	A3E04	700	3.00	T	30	-	29.5	28.5	27	25	23.5	22	19.5	11.5	9	-	
CP 230B	A3E05	840	4.00		39	-	38.5	38	36	34	32.5	31	28	18.5	15	13	
CP 230A	A3E06	900	5.50		46	-	45.5	44.5	42	40	38.5	37	32.5	21.5	18	15	
(●) CP 250CR	A3E0D	1130	7.50		57	-	56	54.5	52.5	49.5	47	46	41.5	35.5	30	24	
(●) CP 250AR	A3E0F	1830	11.00		74	-	73	71	68	65	63	61	57	51	45	37	

H M T = Hauteur manométrique totale en m (10 m CE = 1 bar)



TYPE	DIMENSIONS en mm												
Triphasé	DN1	DN2	a	f	h	h1	h2	n	n1	n2	w	s	poids
CP 220C 220B 220 A	2"	2"	70	459	328	136	192	273	190	250	40	14	39 kg
CP 220 AH	2"	2"	70	505	328	136	192	273	190	250	40	14	48 kg
CP 230C 230B	2"	2"	70	459	328	136	192	273	190	250	40	14	42 kg
CP 230A	2"	2"	70	505	328	136	192	273	190	250	40	14	48 kg
CP 250CR	4"	3"	92	534	392	160	232	322	230	294	45	14	78 kg
CP 250AR	4"	3"	92	598	392	160	232	322	230	294	45	14	107 kg