



PLAGES D'UTILISATION

Débit maxi 160 l/min (9,6 m³/h)

Hauteur manométrique totale jusqu'à 58 m

LIMITES D'UTILISATION

Hauteur manométrique d'aspiration jusqu'à 7 m

Température du liquide maxi + 90°C

Température du liquide maxi + 40°C dans la version CPX (avec roue en technopolymère)

Température ambiante maxi + 40°C

RÉALISATION ET NORMES DE SÉCURITÉ

EN 60034-1

IEC 34-1

CEI 2-3



UTILISATIONS ET INSTALLATIONS

Conseillées pour pomper de l'eau propre et des liquides chimiquement neutres vis-à-vis des matériaux de la pompe.

GRÂCE À LEUR FIABILITÉ ET À L'ABSENCE D'ENTRETIEN, CES POMPES SONT LARGEMENT EMPLOYÉES DANS LES SECTEURS DOMESTIQUE ET CIVIL, NOTAMMENT POUR LA DISTRIBUTION DE L'EAU (ASSOCIÉES À DES RÉSERVOIRS SURPRESSEURS PETITS OU MOYENS), POUR LES TRANSVASEMENTS EN GÉNÉRAL ET POUR L'IRRIGATION DE POTAGERS ET JARDINS.

Elles doivent être installées dans des lieux fermés ou protégés des intempéries.

GARANTIE 2 ANS selon nos conditions générales de vente.

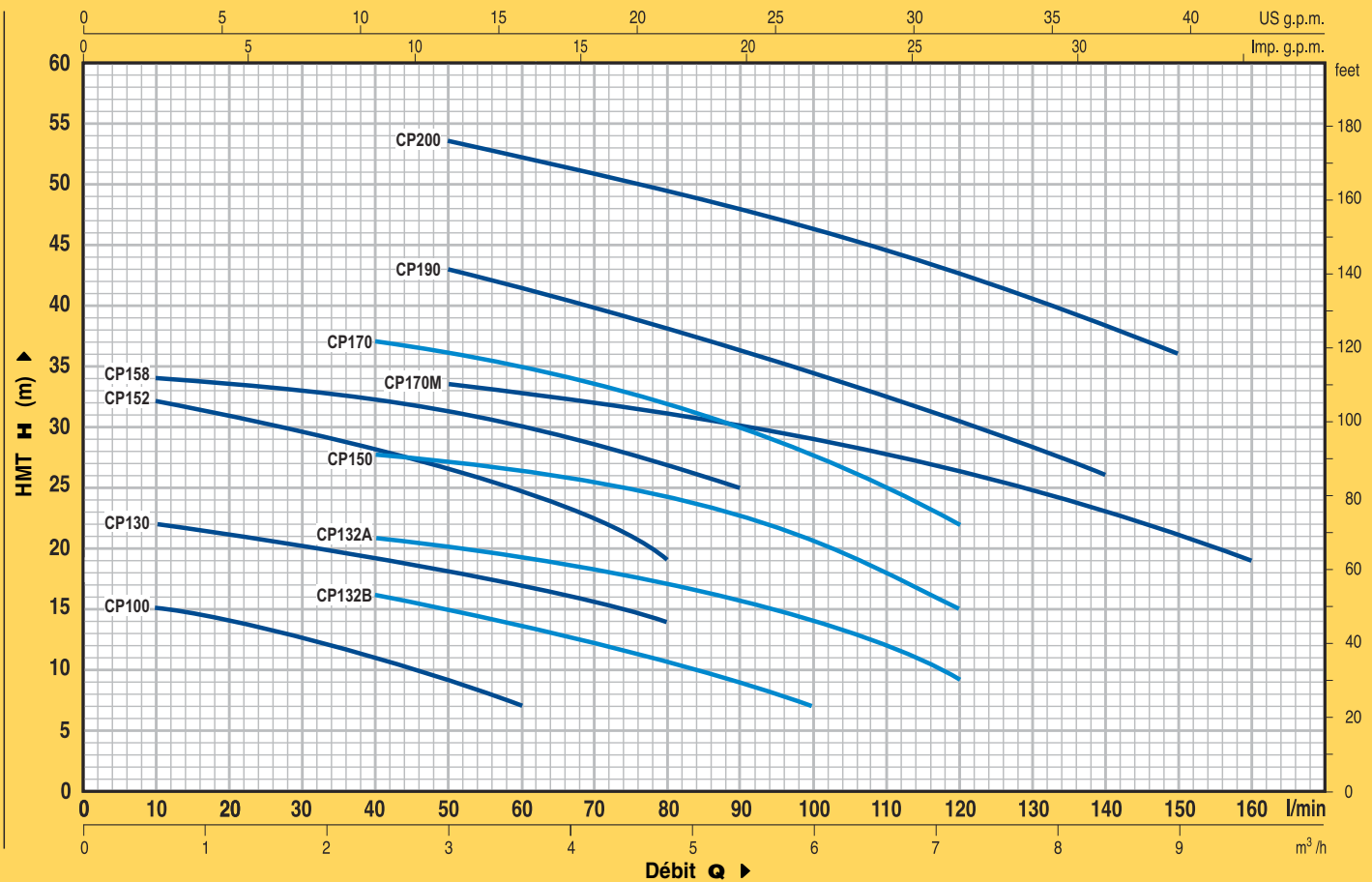
CARACTÉRISTIQUES DE CONSTRUCTION

- **CORPS POMPE:** fonte, avec orifices taraudés ISO 228/1.
- **COUVERCLE DU CORPS DE POMPE:** acier inox AISI 304 ou fonte sur les modèles de puissance supérieure.
- **ROUE EN LAITON:**
CP 100-CP 132-CP 152-CP 150-CP 170-CP 190-CP 200
- **ROUE EN ACIER INOX:**
CP 130-CP 158
- **ARBRE MOTEUR:** acier inox EN 10088-3 - 1.4104.
- **GARNITURE MÉCANIQUE:** céramique - graphite - NBR.
- **MOTEUR ÉLECTRIQUE:** les pompes sont couplées à un moteur électrique PEDROLLO spécialement dimensionné, silencieux, fermé, avec ventilation extérieure, adapté pour le service continu.
CPm: monophasé 230 V - 50 Hz avec condensateur et protection thermique intégrée au bobinage.
CP: triphasé 230/400 V - 50 Hz.
- **ISOLATION:** classe F. ● **PROTECTION:** IP 44.
- **MODÈLE DÉPOSÉ** n° 72753.

VERSIONS SUR DEMANDE

- ⇒ électropompe avec roue en technopolymère (CPm...X - CP...X);
- ⇒ garniture mécanique spéciale;
- ⇒ autres tensions ou fréquence de 60 Hz.

COURBES ET CARACTÉRISTIQUES À n= 2900 tr/min



TYPE		PUISSANCE		Q	m³/h																		
Monophasé	Triphasé	kW	HP		0	0.6	1.2	1.8	2.4	3.0	3.6	4.2	4.8	5.4	6.0	6.6	7.2	7.8	8.4	9.0	9.6		
CPm 100	CP 100	0.25	0.33	0	16	15	14	12.5	11	9	7												
CPm 130	CP 130	0.37	0.50	10	23	22	21	20	19	18	17	15.5	14										
CPm 132B	CP 132B	0.45	0.60	20	20	—	18	17	16	15	13.5	12	10.5	9	7								
CPm 132A	CP 132A	0.60	0.85	30	23	—	22	21.5	21	20	19	18	17	16	14	12	9						
CPm 152	CP 152	0.55	0.75	40	33	32	31	29.5	28.5	27	25	23	19										
CPm 150	CP 150	0.75	1	50	29.5	—	29	28.5	28	27.5	26.5	26	24.5	23	21	18	15						
CPm 158	CP 158	0.75	1	60	36	34	33.5	33	32.5	31.5	30	28.5	27	25									
CPm 170	CP 170	1.1	1.5	70	41	—	—	38	37	36	35	33.5	32	30	27.5	25	22						
CPm 170M	CP 170M	1.1	1.5	80	36	—	—	35	34.5	33.5	33	32	31	30	29	28	26.5	25	23	21	19		
CPm 190	CP 190	1.5	2	90	50	—	—	46	44.5	43	41.5	40	38	36	34.5	32.5	30.5	28	26				
CPm 200	CP 200	2.2	3	100	58	—	—	55	54.5	53.5	52	51	49.5	48	46	44.5	42.5	40.5	38.5	36			

Q = Débit H = Hauteur manométrique totale

Tolérance des courbes selon EN ISO 9906 Ann. A.

DIMENSIONS ET POIDS

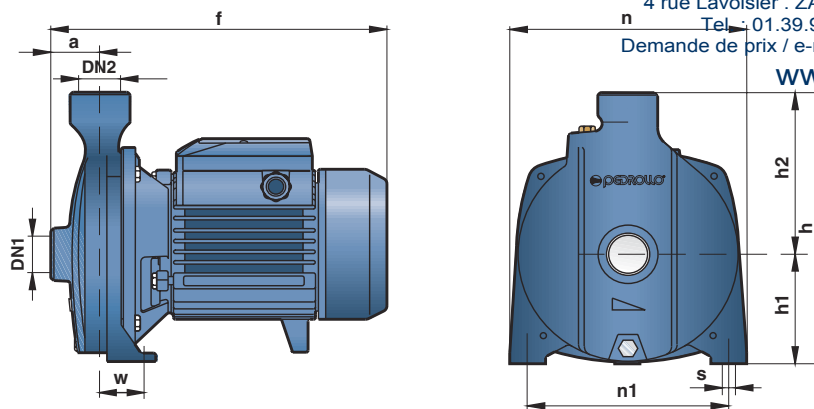
motralec

4 rue Lavoisier . ZA Lavoisier . 95223 HERBLAY CEDEX

Tel : 01.39.97.65.10 / Fax : 01.39.97.68.48

Demande de prix / e-mail : service-commercial@motralec.com

www.motralec.com



TYPE		ORIFICES		DIMENSIONS mm								kg				
Monophasé	Triphasé	DN1	DN2	a	f	h	h1	h2	n	n1	w	s	1~	3~		
CPm 100	CP 100	1"	1"	34	247	187	77	110	148	118	45	10	6.8	6.9		
CPm 130	CP 130			42	259	205	82	123	165	135	41		38	7.8	7.6	
CPm 132B	CP 132B				266/259									8.0	7.5	
CPm 132A	CP 132A				8.4									8.1		
CPm 152	CP 152			51	1"	367	260	110	150	206	165		44.5	11	11.5	11.5
CPm 150	CP 150														12.5	11.3
CPm 158	CP 158	11/4"	1"	364	290	115	175	242	206	206	32.5	-	12.1	11.6		
CPm 170-170M	CP 170-170M												19.2	18.5		
CPm 190	CP 190												25.0	24.2		
CPm 200	CP 200	-	-	-	-	-	-	-	-	-	-	-	25.5	-		