



PLAGE DES PERFORMANCES

- Débit jusqu'à **160 l/min** (9.6 m³/h)
- Hauteur manométrique totale jusqu'à **56 m**

LIMITES D'UTILISATION

- Hauteur manométrique d'aspiration jusqu'à **7 m**
- Température du liquide de **-10 °C** à **+90 °C**
- Température ambiante jusqu'à **+40 °C**
- Pression maxi dans le corps de pompe:
 - **6 bar** pour CP 100-130-132-150-158
 - **10 bar** pour CP 170-190-200
- Service continu **S1**

EXÉCUTION ET NORMES DE SÉCURITÉ

EN 60335-1
IEC 60335-1
CEI 61-150

EN 60034-1
IEC 60034-1
CEI 2-3



RÈGLEMENT (UE) N. 547/2012

CERTIFICATIONS

COMPANY WITH MANAGEMENT SYSTEM
CERTIFIED BY DNV
ISO 9001: QUALITY
ISO 14001: ENVIRONMENT AND SAFETY



AI30



PROMTECT-168

UTILISATIONS ET INSTALLATIONS

Elles sont conseillées pour pomper de l'eau propre et des liquides chimiquement neutres vis-à-vis des matériaux de la pompe.

Grâce à leur fiabilité et à leur simplicité d'utilisation, elles sont largement utilisées dans le secteur domestique et civil, en particulier pour la distribution de l'eau, associées à des réservoirs surpresseurs de taille petite ou moyenne, pour les transvasements et l'irrigation de potagers et de jardins.

Elles doivent être installées dans des lieux fermés ou à l'abri des intempéries.

BREVETS - MARQUES - MODÈLES

- Modèle enregistré  CPm158 n° 009875394
- Modèle communautaire enregistré n° 002098434

EXÉCUTIONS SUR DEMANDE

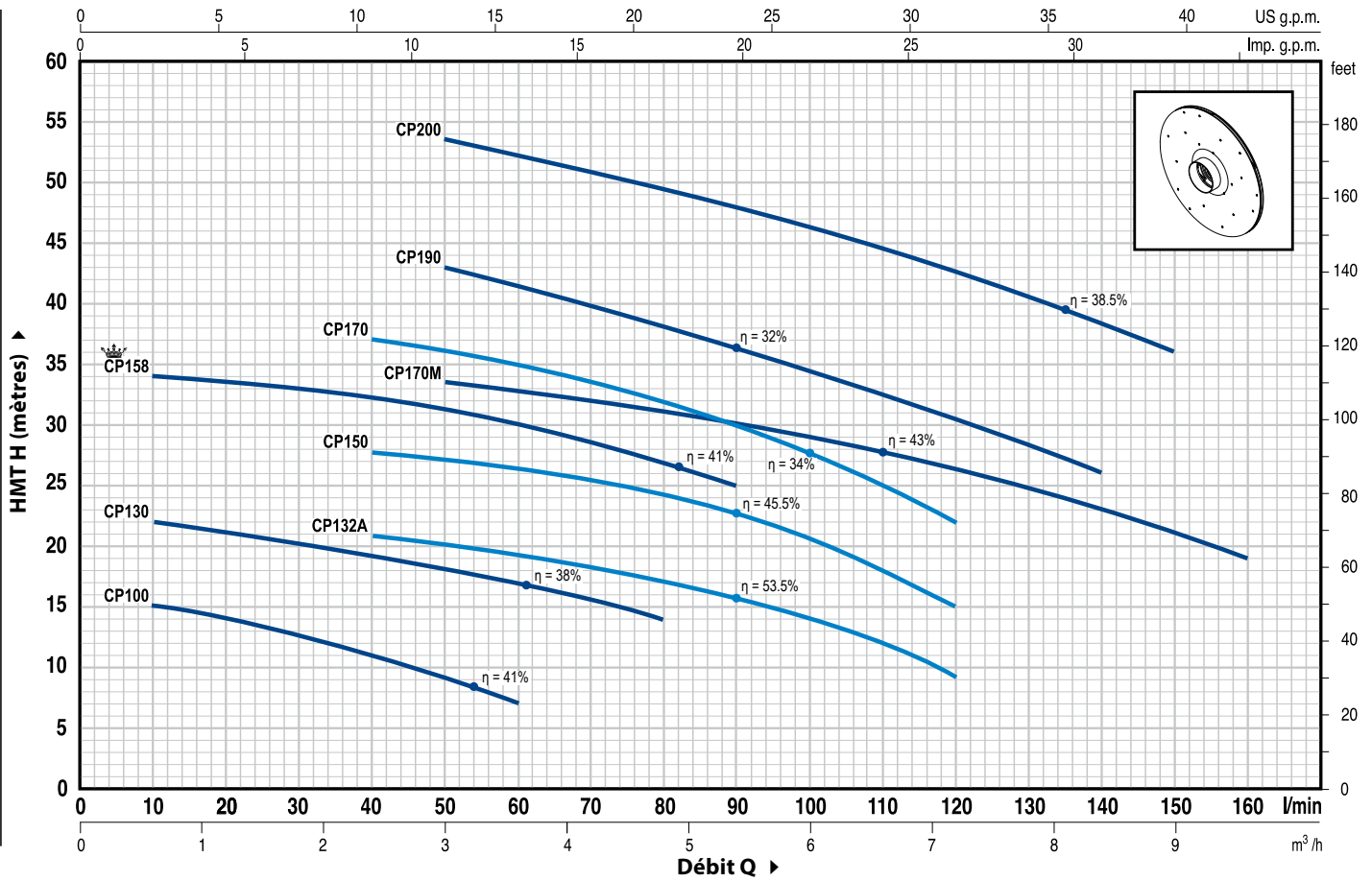
- Garniture mécanique spéciale
- Autres tensions ou fréquence à 60 Hz
- Protection IPX5 pour CP 170, CP 170M

GARANTIE

2 ans selon nos conditions générales de vente

COURBES ET CARACTÉRISTIQUES DE PERFORMANCE

50 Hz n= 2900 1/min HS= 0 m

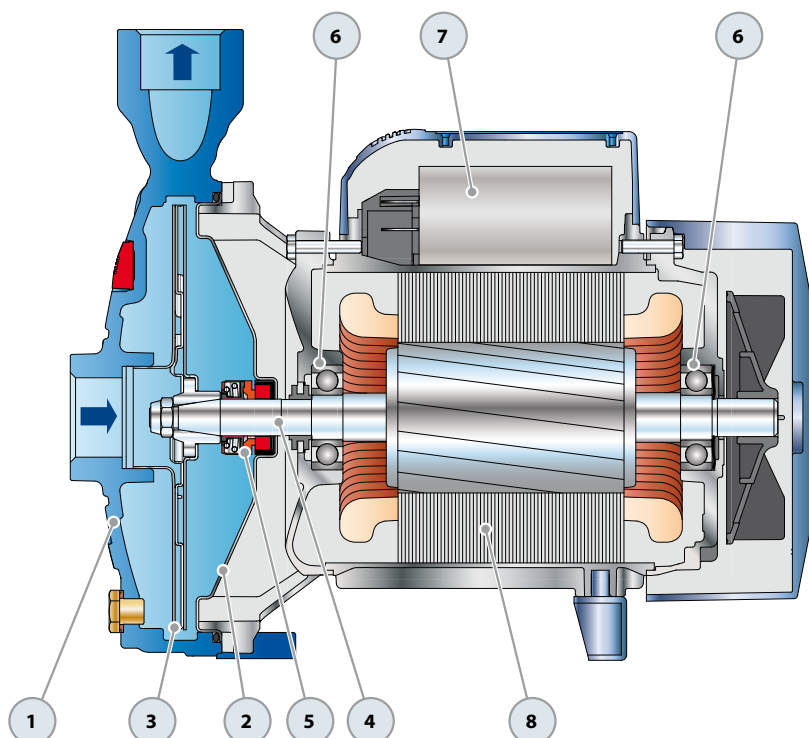


TYPE		PUISSANCE		Q	H																		
Monophasé	Triphasé	kW	HP		m³/h	0	0.6	1.2	1.8	2.4	3.0	3.6	4.2	4.8	5.4	6.0	6.6	7.2	7.8	8.4	9.0	9.6	
				l/min	0	10	20	30	40	50	60	70	80	90	100	110	120	130	140	150	160		
CPm 100	-	0.25	0.33	H mètres	16	15	14	12.5	11	9	7												
CPm 130	CP 130	0.37	0.50		23	22	21	20	19	18	17	15.5	14										
CPm 132A	CP 132A	0.60	0.85		23	-	22	21.5	21	20	19	18	17	16	14	12	9						
CPm 150	CP 150	0.75	1		29.5	-	29	28.5	28	27.5	26.5	26	24.5	23	21	18	15						
CPm 158®	CP 158®	0.75	1		36	34	33.5	33	32.5	31.5	30	28.5	27	25									
CPm 170	CP 170	1.1	1.5		41	-	-	38	37	36	35	33.5	32	30	27.5	25	22						
CPm 170M	CP 170M	1.1	1.5		36	-	-	35	34.5	33.5	33	32	31	30	29	28	26.5	25	23	21	19		
CPm 190	CP 190	1.5	2		48	-	-	46	44.5	43	41.5	40	38	36	34.5	32.5	30.5	28	26				
-	CP 200	2.2	3		56	-	-	55	54.5	53.5	52	51	49.5	48	46	44.5	42.5	40.5	38.5	36			

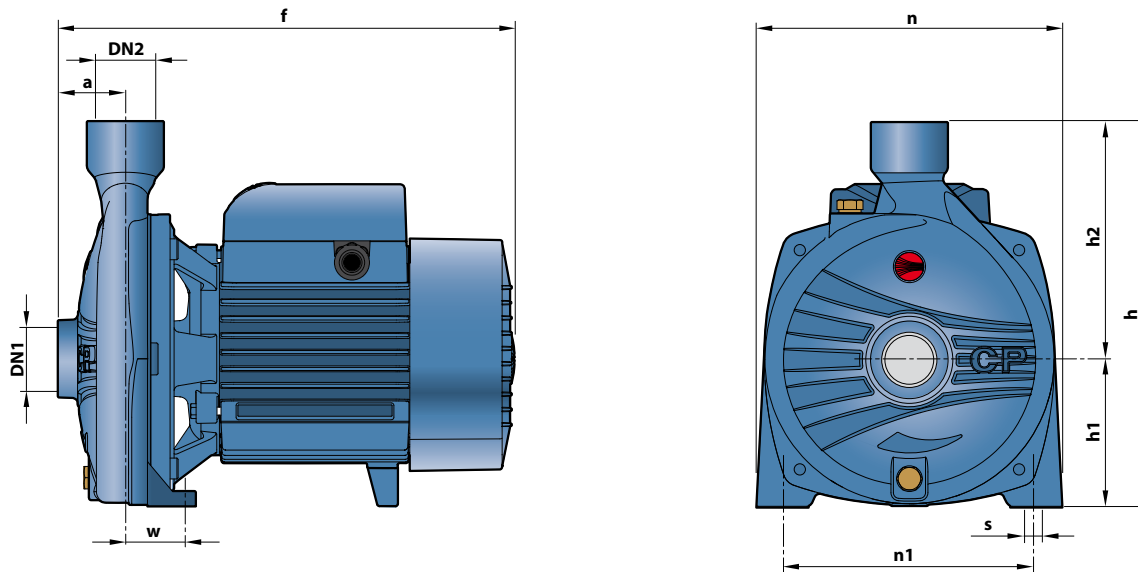
Q = Débit H = Hauteur manométrique totale HS = Hauteur d'aspiration

Tolérance des courbes de performance selon EN ISO 9906 Grade 3.

POS.	COMPOSANT	CARACTÉRISTIQUES DE CONSTRUCTION					
1	CORPS DE POMPE	Fonte, avec orifices taraudés ISO 228/1					
2	COUVERCLE	Acier inox AISI 304 (en fonte pour CP 170-170M-190-200)					
3	ROUE	Acier inox AISI 304					
4	ARBRE MOTEUR	Acier inox EN 10088-3 - 1.4104					
5	GARNITURE MÉCANIQUE	Électropompe	Garniture	Arbre	Matériaux		
		Type	Type	Diamètre	Bague fixe	Bague mobile	Élastomère
		CP 100-130-132A	AR-12	Ø 12 mm	Céramique	Graphite	NBR
		CP 150-158	AR-14	Ø 14 mm	Céramique	Graphite	NBR
		CP 170-170M-190-200	FN-18	Ø 18 mm	Graphite	Céramique	NBR
6	ROULEMENTS	Électropompe	Type				
		CP 100-130-132A	6201 ZZ / 6201 ZZ				
		CP 150-158	6203 ZZ / 6203 ZZ				
		CP 170-170M	6204 ZZ / 6204 ZZ				
		CP 190-200	6304 ZZ / 6204 ZZ				
7	CONDENSATEUR	Électropompe	Capacité				
		Monophasé	(230 V ou 240 V)	(110 V)			
		CPm 100	10 µF 450 VL	25 µF 250 VL			
		CPm 130	10 µF 450 VL	25 µF 250 VL			
		CPm 132A	14 µF 450 VL	25 µF 250 VL			
		CPm 150-158	20 µF 450 VL	60 µF 300 VL			
		CPm 170-170M	25 µF 450 VL	60 µF 250 VL			
		CPm 190	45 µF 450 VL	80 µF 250 VL			
8	MOTEUR ÉLECTRIQUE	CPm: monophasé 230 V - 50 Hz avec protection thermique intégrée au bobinage.					
		CP: triphasé 230/400 V - 50 Hz.					
		<p>➔ Les pompes équipées de moteurs triphasés sont à haut rendement en classe IE2 (IEC 60034-30)</p> <ul style="list-style-type: none"> - Isolation: classe F. - Protection: IP X4. 					



DIMENSIONS ET POIDS



TYPE		ORIFICES		DIMENSIONS mm									kg	
Monophasé	Triphasé	DN1	DN2	a	f	h	h1	h2	n	n1	w	s	1~	3~
CPm 100	-	1"	1"	42	253	205	82	123	165	135	41	10	6.9	-
CPm 130	CP 130				7.6	7.1								
CPm 132A	CP 132A			8.3	8.0									
CPm 150	CP 150			12.4	11.4									
CPm 158°	CP 158°			12.0	11.0									
CPm 170 - 170M	CP 170 - 170M	1 1/4"	1"	51	367	260	110	150	206	165	44.5	11	17.8	17.2
CPm 190	CP 190			48	364	290	115	175	242	206	36.5		21.3	20.3
-	CP 200			-	-	21.5								

INTENSITES

TYPE	TENSION (monophasée)		
Monophasé	230 V	240 V	110 V
CPm 100	1.9 A	1.55 A	3.3 A
CPm 130	3.2 A	2.9 A	6.4 A
CPm 132A	3.5 A	3.2 A	7.0 A
CPm 150	5.7 A	5.4 A	11.4 A
CPm 158°	6.0 A	5.8 A	12.0 A
CPm 170 - 170M	7.8 A	7.2 A	16.0 A
CPm 190	11.0 A	10.0 A	22.0 A

TYPE	TENSION (triphasée)			
Triphasé	230 V	400 V	240 V	415 V
CP 130	2.0 A	1.2 A	1.8 A	1.1 A
CP 132A	2.9 A	1.7 A	2.4 A	1.4 A
CP 150	4.2 A	2.4 A	4.1 A	2.4 A
CP 158°	4.4 A	2.5 A	4.3 A	2.5 A
CP 170 - 170M	5.2 A	3.0 A	5.1 A	2.9 A
CP 190	7.5 A	4.3 A	7.3 A	4.2 A
CP 200	9.3 A	5.4 A	9.0 A	5.2 A

PALETTISATION

TYPE		POUR GROUPEMENT			POUR CONTENEUR			
Monophasé	Triphasé	nb de pompes	H (mm)	kg	nb de pompes	H (mm)	kg	
				1~ 3~			1~ 3~	
CPm 100	-	105	1280	741 -	189	2190	1321 -	
CPm 130	CP 130	105	1280	820 770	189	2190	1460 1360	
CPm 132A	CP 132A	105	1280	890 860	189	2190	1590 1530	
CPm 150	CP 150	70	1450	890 820	112	2240	1410 1300	
CPm 158°	CP 158°	70	1450	860 790	112	2240	1360 1250	
CPm 170	CP 170	50	1560	900 870	70	2120	1250 1200	
CPm 170M	CP 170M	50	1560	940 910	70	2120	1310 1260	
CPm 190	CP 190	36	1410	784 754	54	2040	1166 1116	
-	CP 200	36	1410	- 794	54	2040	- 1186	

