

Bz électropompes avec corps pompe en bronze



PLAGES D'UTILISATION

Débit maxi 90 l/min (5,4 m³/h)

Hauteur manométrique totale jusqu'à 55 m

LIMITES D'UTILISATION

Température du liquide maxi + 90°C

Température ambiante maxi + 40°C

RÉALISATION ET NORMES DE SÉCURITÉ

EN 60034-1

IEC 34-1

CEI 2-3



UTILISATIONS ET INSTALLATIONS

Conseillées pour pomper de l'eau propre sans particules abrasives et des liquides chimiquement neutres vis-à-vis des matériaux de la pompe. **LES CARACTÉRISTIQUES DE CONSTRUCTION DE CES POMPES SONT UNE GARANTIE SÛRE CONTRE LA FORMATION DE ROUILLE ET L'OXYDATION. DE PAR LEUR COMPACTÉ ET LES COURBES DE FONCTIONNEMENT HYDRAULIQUE, ELLES SONT DESTINÉES À DES APPLICATIONS DANS LE SECTEUR INDUSTRIEL (REFROIDISSEMENT, CLIMATISATION, ETC.).**

Elles doivent être installées dans des lieux fermés ou protégés des intempéries.

GARANTIE 2 ANS selon nos conditions générales de vente.

CARACTÉRISTIQUES DE CONSTRUCTION

- **CORPS POMPE:** bronze, avec orifices taraudés ISO 228/1.
- **LANTERNE** (brevet n° 1289150) PK-Bz, PQ-Bz: aluminium avec surface d'usure frontale en laiton.
- **COUVERCLE DU CORPS DE POMPE:** CP-Bz: acier inox AISI 316.
- **ROUE:** PK-Bz, PQ-Bz: laiton.
CP-Bz: acier inox AISI 316
- **ARBRE MOTEUR:** acier inox AISI 316.
- **GARNITURE MÉCANIQUE:** céramique - graphite - VITON.
- **MOTEUR ÉLECTRIQUE:** à induction, pour service continu.
Monophasé: 230 V - 50 Hz avec condensateur et protection thermique intégrée au bobinage.
Triphasé: 230/400 V - 50 Hz.
- **ISOLATION:** classe F. ● **PROTECTION:** IP 44.

VERSIONS SUR DEMANDE

- ⇒ garniture mécanique spéciale;
- ⇒ autres tensions ou fréquence de 60 Hz;
- ⇒ protection IP 55;
- ⇒ pour des liquides à des températures plus élevées;
- ⇒ pour des milieux à des températures plus élevées.

motralec

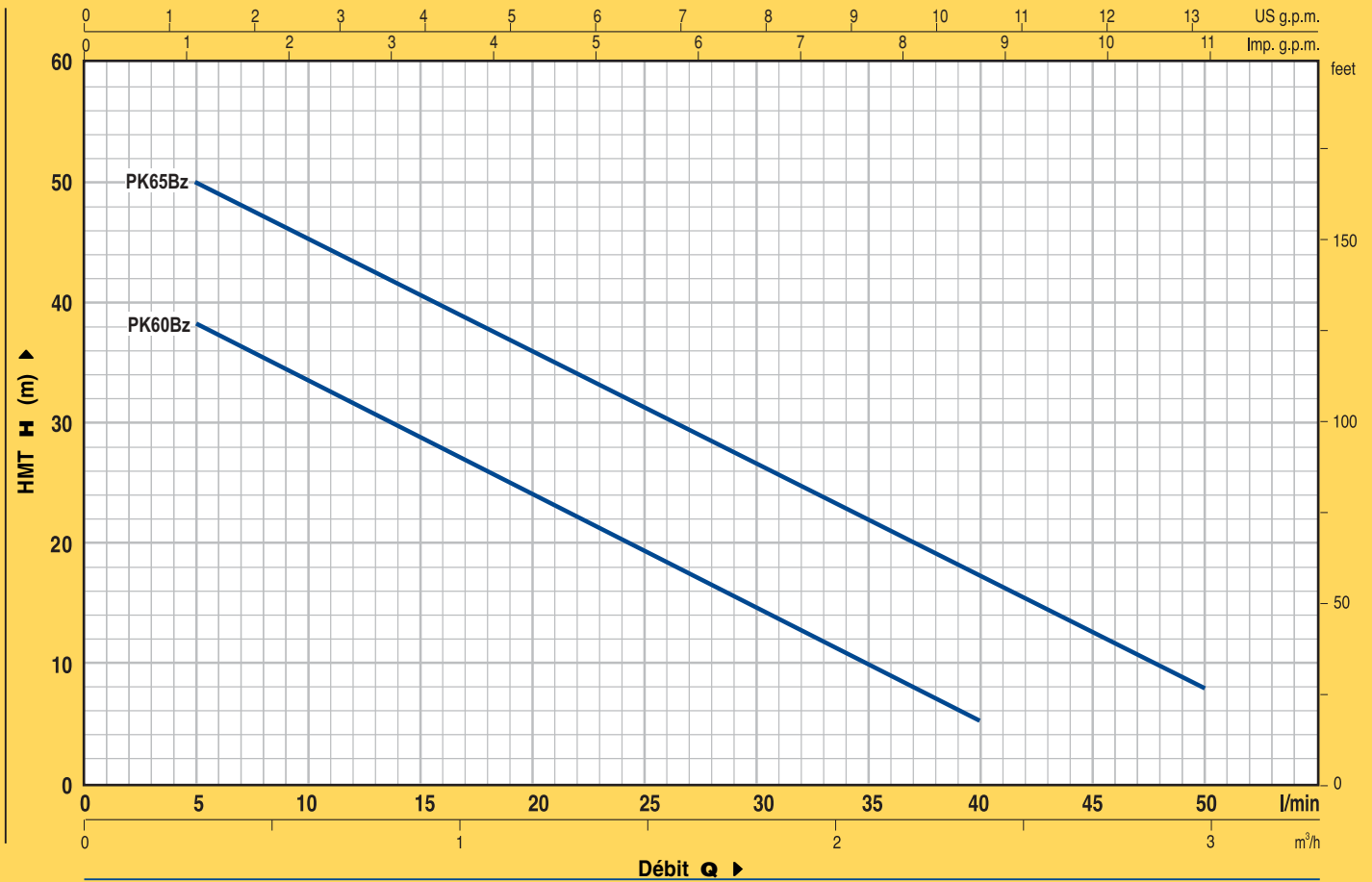
4 rue Lavoisier . ZA Lavoisier . 95223 HERBLAY CEDEX

Tel. : 01.39.97.65.10 / Fax. : 01.39.97.68.48

Demande de prix / e-mail : service-commercial@motralec.com

www.motralec.com

COURBES ET CARACTÉRISTIQUES À n= 2900 tr/min

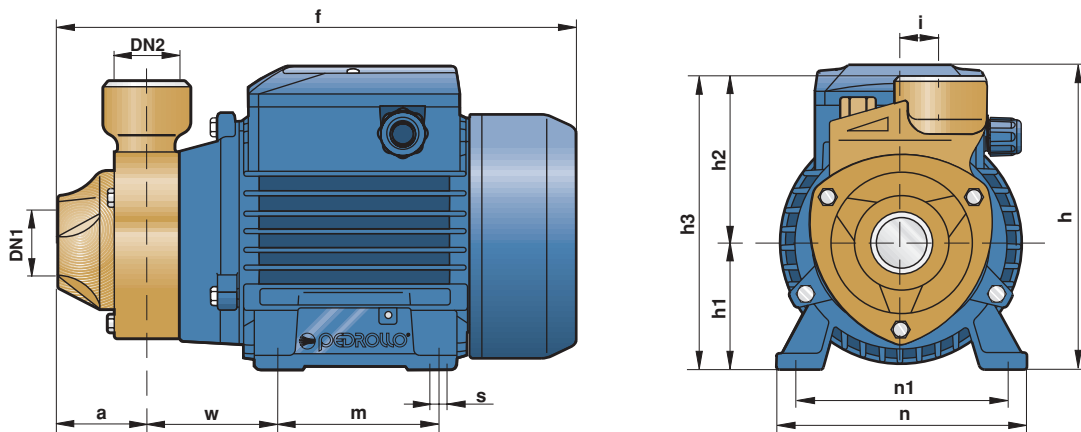


TYPE		PUISANCE		Q	m³/h									
Monophasé	Triphasé	kW	HP		0	0.3	0.6	0.9	1.2	1.5	1.8	2.1	2.4	3.0
PKm 60-Bz	PK 60-Bz	0.37	0.50	l/min	0	5	10	15	20	25	30	35	40	50
PKm 65-Bz	PK 65-Bz	0.50	0.70	H mètres	40	38	33.5	29	24	19.5	15	10	5	
					55	50	45.5	40.5	36	31	27	22	17	8

Q = Débit H = Hauteur manométrique totale

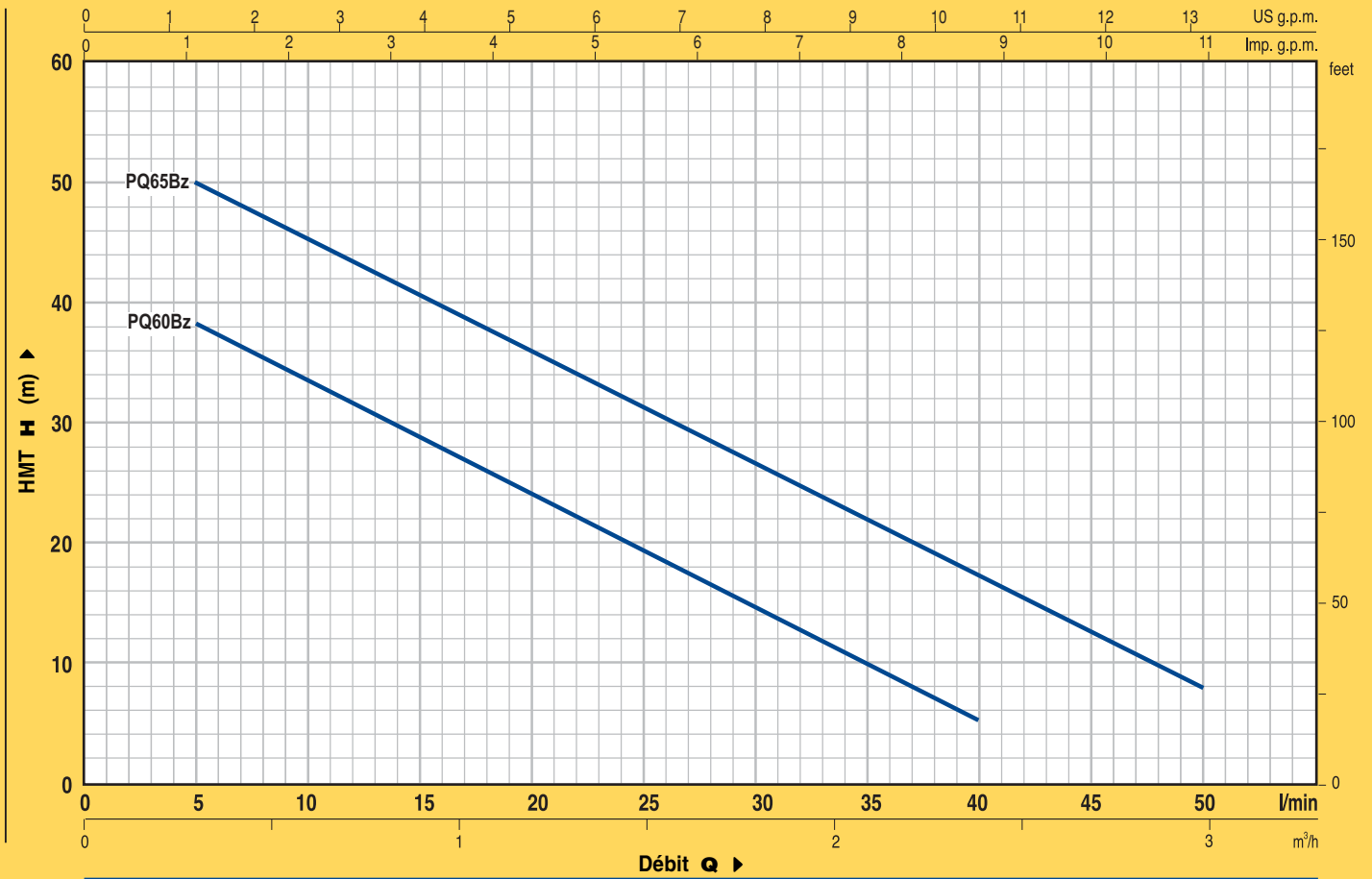
Tolérance des courbes selon EN ISO 9906 Ann. A.

DIMENSIONS ET POIDS



TYPE		ORIFICES		DIMENSIONS mm												kg	
Monophasé	Triphasé	DN1	DN2	a	f	h	h1	h2	h3	i	m	n	n1	w	s	1~	3~
PKm 60-Bz	PK 60-Bz	1"	1"	42	243	152	63	75	138	20	80	120	100	55	7	5.7	5.7
PKm 65-Bz	PK 65-Bz			48	258/250			80	143							8.1	6.8

COURBES ET CARACTÉRISTIQUES À n= 2900 tr/min

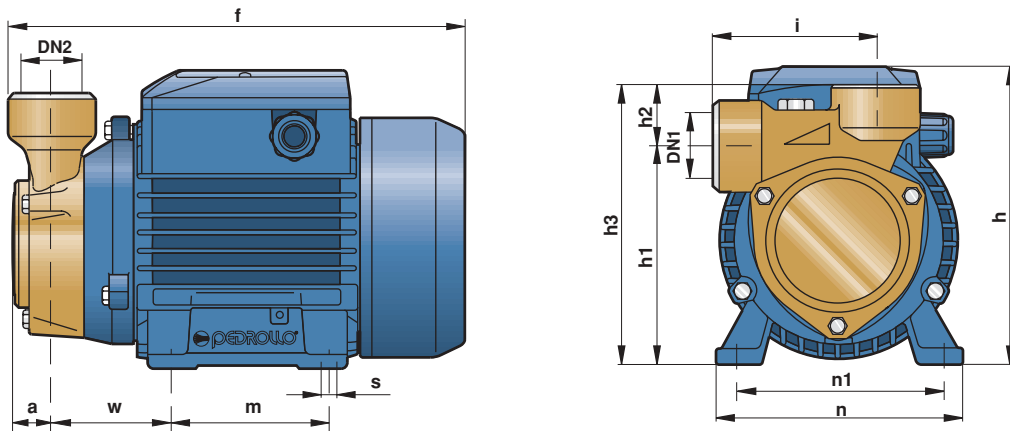


TYPE		PUISSANCE		Q	Flow Rate										
Monophasé	Triphasé	kW	HP		m³/h	0	0.3	0.6	0.9	1.2	1.5	1.8	2.1	2.4	3.0
PQm 60-Bz	PQ 60-Bz	0.37	0.50	l/min	0	5	10	15	20	25	30	35	40	50	
PQm 65-Bz	PQ 65-Bz	0.50	0.70	H mètres	40	38	33.5	29	24	19.5	15	10	5		
					55	50	45.5	40.5	36	31	27	22	17	8	

Q = Débit H = Hauteur manométrique totale

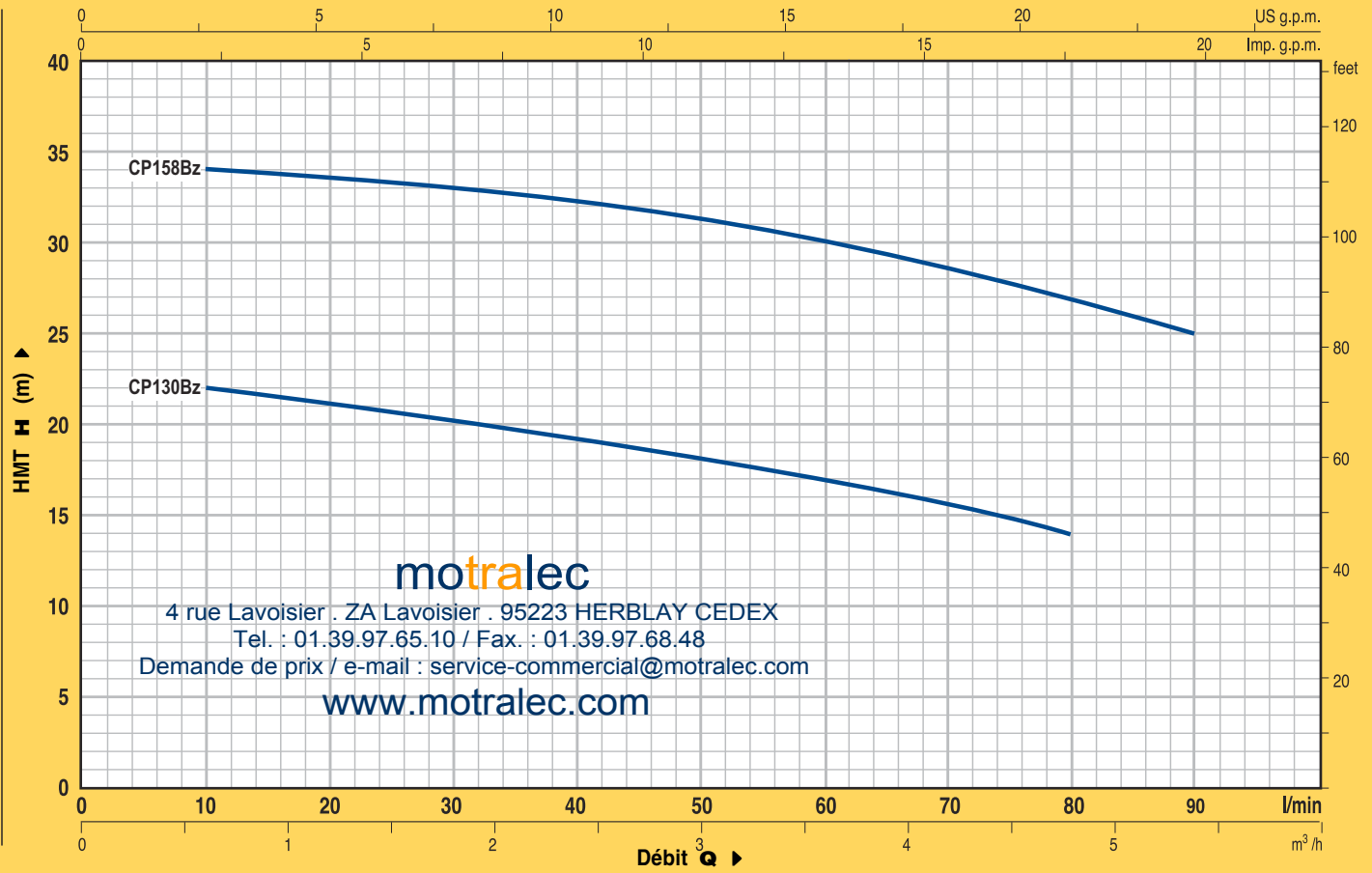
Tolérance des courbes selon EN ISO 9906 Ann. A.

DIMENSIONS ET POIDS



TYPE		ORIFICES		DIMENSIONS mm												kg	
Monophasé	Triphasé	DN1	DN2	a	f	h	h1	h2	h3	i	m	n	n1	w	s	1~	3~
PQm 60-Bz	PQ 60-Bz	1"	1"	22	223	152	108	30	138	78	80	120	100	55	7	5.5	5.5
PQm 65-Bz	PQ 65-Bz				234/227		113		143					57		7.4	6.6

COURBES ET CARACTÉRISTIQUES À n= 2900 tr/min

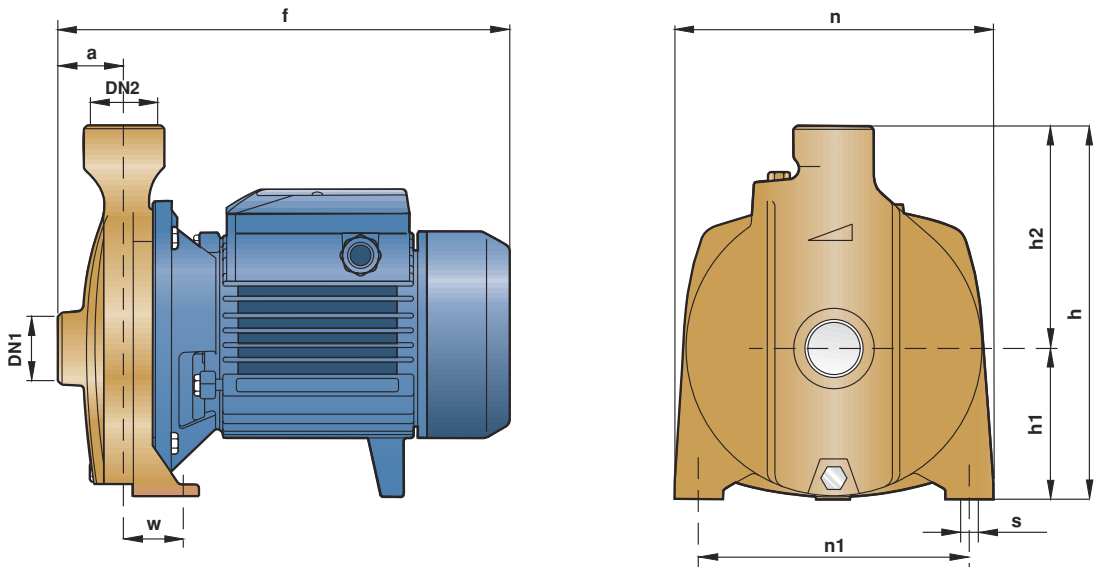


TYPE		PUISSANCE		Q	m³/h										
Monophasé	Triphasé	kW	HP		0	0.6	1.2	1.8	2.4	3.0	3.6	4.2	4.8	5.4	
CPm 130-Bz	CP 130-Bz	0.37	0.50	l/min	0	10	20	30	40	50	60	70	80	90	
CPm 158-Bz	CP 158-Bz	0.75	1	H mètres	23	22	21	20	19	18	17	15.5	14		
					36	34	33.5	33	32.5	31.5	30	28.5	27	25	

Q = Débit H = Hauteur manométrique totale

Tolérance des courbes selon EN ISO 9906 Ann. A.

DIMENSIONS ET POIDS



TYPE		ORIFICES		DIMENSIONS mm									kg	
Monophasé	Triphasé	DN1	DN2	a	f	h	h1	h2	n	n1	w	s	1~	3~
CPm 130-Bz	CP 130-Bz	1"	1"	42	259	205	82	123	165	135	41	10	8.5	8.3
CPm 158-Bz	CP 158-Bz				285	240	92	148	190	160	38		12.8	12.3