



BETTY 60-65



BETTY 1X-2X-3X



BETTYNOX

PLAGE DES PERFORMANCES

- Débit jusqu'à **50 l/min** (3 m³/h)
- Hauteur manométrique totale jusqu'à **55 m**

LIMITES D'UTILISATION

- Hauteur manométrique d'aspiration jusqu'à **9 m**
- Température ambiante jusqu'à **+40 °C**
- Pression maxi dans le corps de pompe **6 bar**
- Service continu **S1**

PERFORMANCES ET CARACTÉRISTIQUES DE CONSTRUCTION

TYPE	ÉLECTROPOMPE	Q	H
		l/min	mètres
BETTY 60	PKSm 60	5÷40	38÷5
BETTY 65	PKSm 65	5÷50	50÷8
BETTY 1X	JSWm 1CX	5÷50	32÷13
BETTY 2X	JSWm 1BX	5÷50	36÷15
BETTY 3X	JSWm 1AX	5÷50	42÷19
BETTYNOX 1	JCRm 1C	5÷50	32÷13
BETTYNOX 2	JCRm 1B	5÷50	36÷15
BETTYNOX 3	JCRm 1A	5÷50	42÷19

- ➔ Les électropompes portables **BETTY** sont équipées de :
- poignée pour le transport
 - embouts pour tuyaux **Ø 20 mm**
 - cordon d'alimentation d'**1,5 m** avec fiche Schuko

EXÉCUTION ET NORMES DE SÉCURITÉ

EN 60335-1
IEC 60335-1
CEI 61-150



CERTIFICATIONS

COMPANY WITH MANAGEMENT SYSTEM
CERTIFIED BY DNV
ISO 9001: QUALITY
ISO 14001: ENVIRONMENT AND SAFETY



AN30



ПРОМТЕКТ-168

UTILISATIONS ET INSTALLATIONS

Elles sont conseillées pour: jardinage, horticulture, lavages, applications non professionnelles et sont adaptées dans tous les cas au pompage de liquides compatibles avec les composants de la pompe.

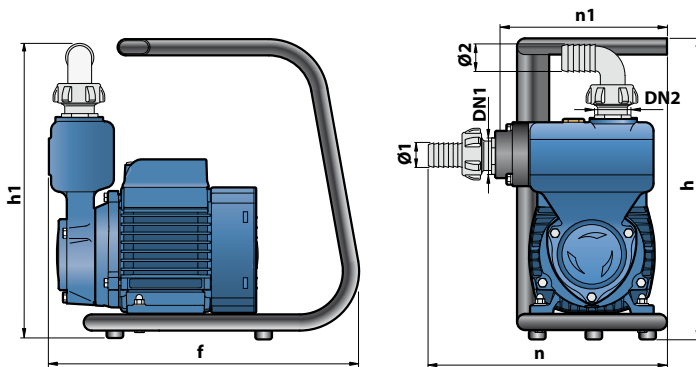
EXÉCUTIONS SUR DEMANDE

- Autres tensions ou fréquence à 60 Hz

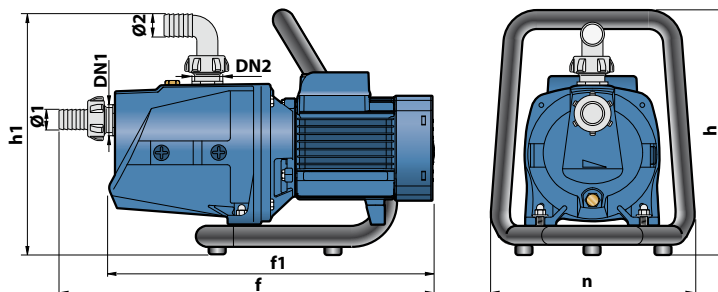
GARANTIE

2 ans selon nos conditions générales de vente

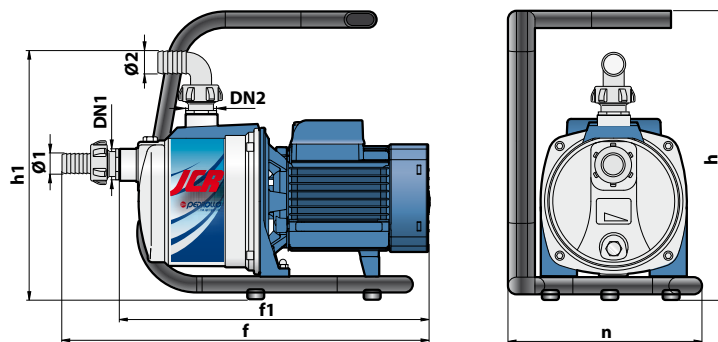
DIMENSIONS ET POIDS



TYPE	ORIFICES		DIMENSIONS mm						kg	
	DN1	DN2	Ø1	Ø2	f	h	h1	n		n1
Monophasé										
BETTY 60	1"	1"	20	20	270	273	267	220	160	7.9
BETTY 65										9.5



TYPE	ORIFICES		DIMENSIONS mm						kg	
	DN1	DN2	Ø1	Ø2	f	f1	h	h1		n
Monophasé										
BETTY 1X										10.0
BETTY 2X	1"	1"	20	20	433	373	260	255	230	10.7
BETTY 3X										10.9



TYPE	ORIFICES		DIMENSIONS mm						kg	
	DN1	DN2	Ø1	Ø2	f	f1	h	h1		n
Monophasé										
BETTYNOX 1										7.9
BETTYNOX 2	1"	1"	20	20	399	339	270	260	198	8.0
BETTYNOX 3										9.2

PALETTISATION

TYPE	POUR GROUPEMENT			POUR CONTENEUR		
	nb de pompes	H (mm)	kg 1~	nb de pompes	H (mm)	kg 1~
Monophasé						
BETTY 60	30	1265	254	50	2015	412
BETTY 65	30	1265	302	50	2015	492
BETTY 1X	30	1265	317	50	2015	517
BETTY 2X	30	1265	338	50	2015	552
BETTY 3X	30	1265	344	50	2015	562
BETTYNOX 1	30	1265	254	50	2015	412
BETTYNOX 2	30	1265	257	50	2015	417
BETTYNOX 3	30	1265	293	50	2015	477

