

**Électropompes pour usage domestique, particulièrement silencieuses, caractérisées par de hauts rendements et de faibles consommations.**



### PLAGES D'UTILISATION

Débit maxi 130 l/min (7,8 m<sup>3</sup>/h)

Hauteur manométrique totale jusqu'à 50 m

### LIMITES D'UTILISATION

Hauteur manométrique d'aspiration jusqu'à 7 m

Température du liquide maxi + 40°C

Température ambiante maxi + 40°C

### RÉALISATION ET NORMES DE SÉCURITÉ

EN 60 335-1

EN 60034-1

IEC 335-1

IEC 34-1

CEI 61-150

CEI 2-3



### UTILISATIONS ET INSTALLATIONS

Conseillées pour pomper de l'eau propre et des liquides chimiquement neutres vis-à-vis des matériaux de la pompe.

**DE PAR LEUR FIABILITÉ, LEUR FONCTIONNEMENT SILENCIEUX ET L'ABSENCE D'ENTRETIEN, CES POMPES SONT LARGEMENT EMPLOYÉES DANS LE SECTEUR DOMESTIQUE, NOTAMMENT POUR LA DISTRIBUTION DE L'EAU (ASSOCIÉES À DES RÉSERVOIRS SURPRESSEURS PETITS OU MOYENS), POUR L'IRRIGATION DE POTAGERS ET JARDINS, ETC.**

Elles doivent être installées dans des lieux fermés ou protégés des intempéries.

**GARANTIE 2 ANS** selon nos conditions générales de vente.

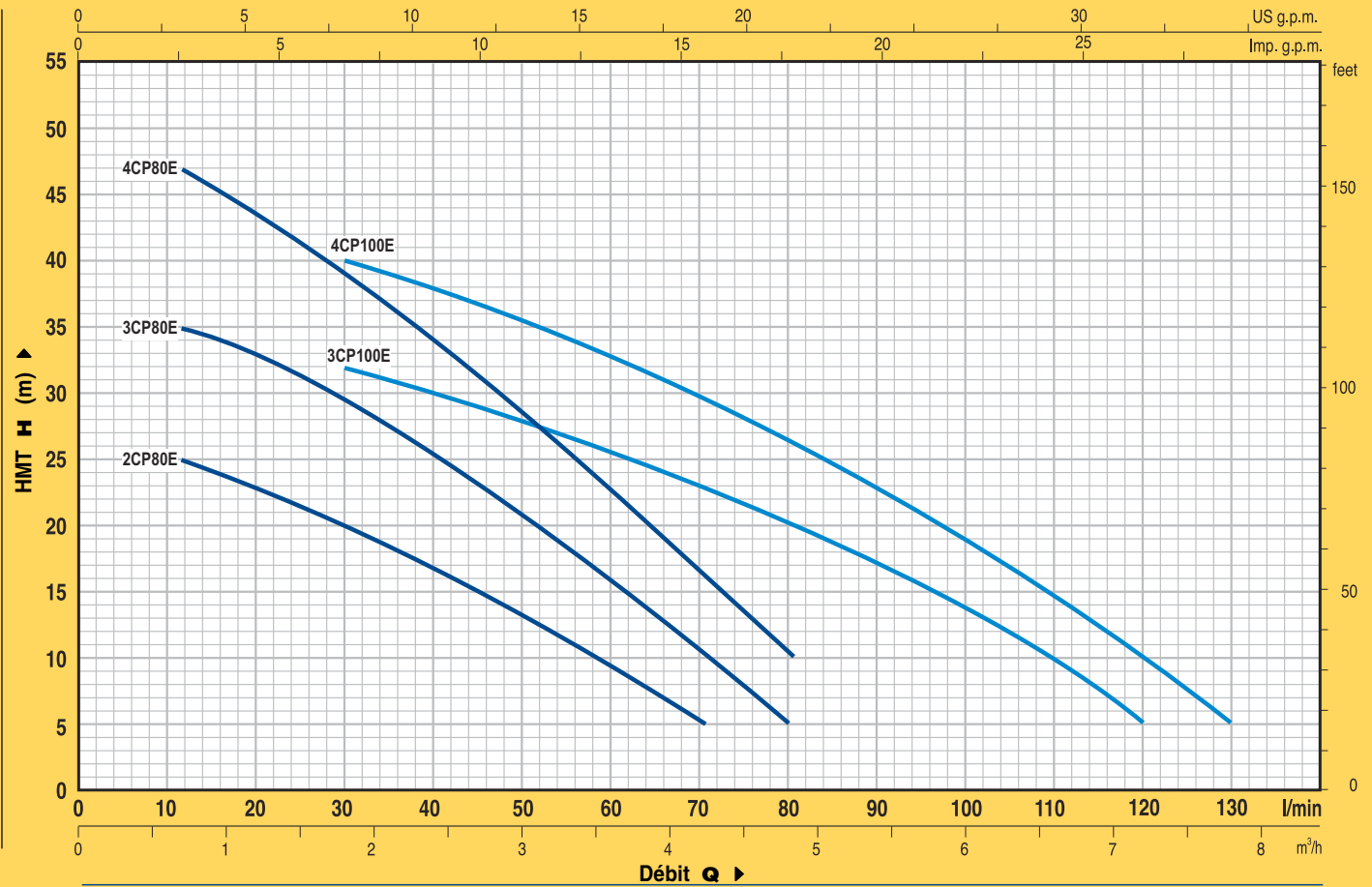
### CARACTÉRISTIQUES DE CONSTRUCTION

- **CORPS POMPE:** fonte, avec orifices taraudés ISO 228/1.
- **COUVERCLE DU CORPS DE POMPE:** acier inox AISI 304.
- **ROUES:** du type à flux radial centrifuge, réalisées en technopolymère (certifié pour eau potable).
- **ARBRE MOTEUR:** acier inox EN 10088-3 - 1.4104
- **GARNITURE MÉCANIQUE:** céramique - graphite - NBR.
- **MOTEUR ÉLECTRIQUE:** les pompes sont couplées à un moteur électrique PEDROLLO spécialement dimensionné, silencieux, fermé, avec ventilation extérieure, adapté pour le service continu.  
2-3-4CPm: monophasé 230 V - 50 Hz avec condensateur et protection thermique intégrée au bobinage.  
2-3-4CP: triphasé 230/400 V - 50 Hz.
- **ISOLATION:** classe F. ● **PROTECTION:** IP 44.
- **MODÈLE DÉPOSÉ.**

### VERSIONS SUR DEMANDE

⇒ autres tensions ou fréquence de 60 Hz.

**COURBES ET CARACTÉRISTIQUES À n= 2900 tr/min**



TYPE		PUISANCE		Q	m³/h																
Monophasé	Triphasé	kW	HP		0	0.3	0.6	0.9	1.2	1.5	1.8	2.4	3.0	3.6	4.2	4.8	5.4	6.0	6.6	7.2	7.8
2CPm 80E	2CP 80E	0.37	0.50	0	5	10	15	20	25	30	40	50	60	70	80	90	100	110	120	130	
3CPm 80E	3CP 80E	0.45	0.60	27	26	25	24	22.5	21	20	16.5	13	9	5							
4CPm 80E	4CP 80E	0.60	0.85	38	36	35	34	33.5	31	29	25	20	15.5	10	5						
3CPm 100E	3CP 100E	0.60	0.85	50	48	47	45	43	40.5	38.5	33.5	28	22.5	16	10						
4CPm 100E	4CP 100E	0.75	1	36	35.5	35	34	33.5	32.5	32	30	28	26	23	20	17	13.5	10	5		
				46	45	44	43	42	41	40	38	35.5	33	30	26.5	22.5	19	15	10	5	

Q = Débit H = Hauteur manométrique totale

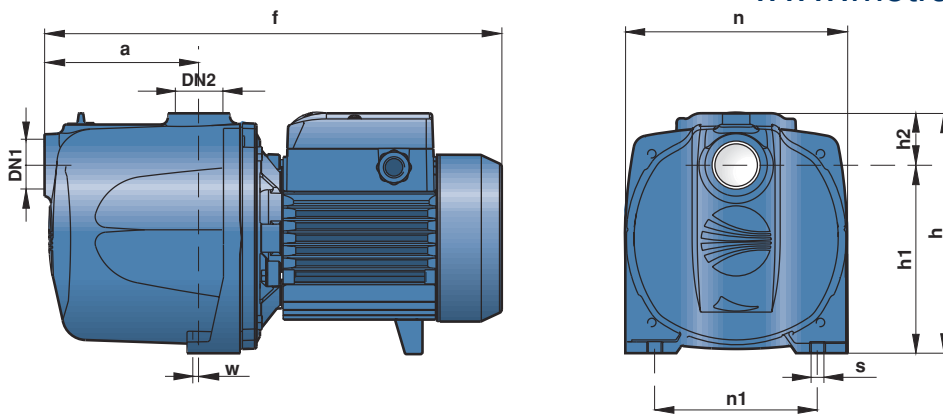
Tolérance des courbes selon EN ISO 9906 Ann. A.

**DIMENSIONS ET POIDS**



4 rue Lavoisier . ZA Lavoisier . 95223 HERBLAY CEDEX  
 Tel. : 01.39.97.65.10 / Fax. : 01.39.97.68.48  
 Demande de prix / e-mail : [service-commercial@motralec.com](mailto:service-commercial@motralec.com)

[www.motralec.com](http://www.motralec.com)



TYPE		ORIFICES		DIMENSIONS mm									kg	
Monophasé	Triphasé	DN1	DN2	a	f	h	h1	h2	n	n1	w	s	1~	3~
2CPm 80E	2CP 80E	1"	1"	110	334	172	134	38	158	116	2	9	8.6	8.6
3CPm 80E	3CP 80E			135	367/359								9.4	8.9
4CPm 80E	4CP 80E			110	342/334								10.8	10.2
3CPm 100E	3CP 100E			135	378	10.2							9.4	
4CPm 100E	4CP 100E			61	191	13.4		12.3						