

# 3-4 CP - 3-4 CR

## ELECTROPOMPES CENTRIFUGES MULTI-CELLULAIRES

**PRINCIPE** : Centrifuge horizontale multi-cellulaire.

**UTILISATION** :

- Pour liquides propres.
- Recyclages industriels en liquides froids, filtration, traitement des eaux.
- Température du liquide: 40°C maxi.
- Température ambiante: 40°C maxi.

**CONSTRUCTION** :

- Corps fonte (3-4 CP).
- Corps inox AISI 304 (3-4CR), lanterne aluminium avec fond de pompe inox.
- Roue NORYL.
- Moteur 3000 tr/min, IP44, classe F.
- Arbre INOX EN 10088-3 - 1.4104.
- Garniture mécanique de série en carbone/céramique/nitrile.
- Protection thermique incorporée en monophasé.
- Tensions : MONO 230V/50Hz ou TRI 230/400V/50Hz.



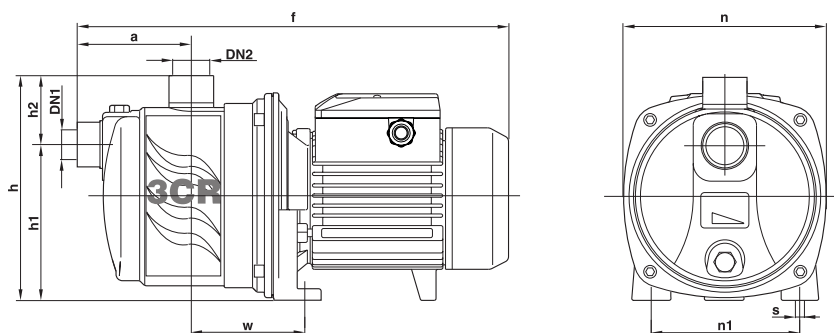
3-4 CP



3-4 CR

Désignation	Code	€		Q = débit en m3/h														
		Prix HT	kW	0	0.3	0.9	1.5	2.4	3.0	3.6	4.2	5.4	6.6	7.8	9.6			
3CPm 80E	A3N0012		0.45	H	38	36	34	31	25	20	15.5	10						
3CRm 80	A3N0010																	
3CR 80	A3N0020																	
4CPm 80E	A3N0014		0.60	M	50	48	45	40.5	33.5	28	22.5	16						
4CRm 80	A3N0030																	
4CR 80	A3N0040																	
3CPm 100E	A3N0016		0.60	T	36	35.5	34	32.5	30	28	25.5	23	17	10				
3CRm 100	A3N0050																	
3CR 100	A3N0060																	
4CPm 100E	A3N0018		0.75		46	45	43	41	38	35.5	33	30	22.5	15	5			
4CP 100E	A3N0019																	

m = monophasé H M T = Hauteur manométrique totale en m (10 m CE = 1 bar)



TYPE		DIMENSIONS en mm												
Monophasé	Triphasé	DN1	DN2	a	f	h	h1	h2	n	n1	w	s	poids	
3CPm 80E		1"	1"	110	334	172	134	38	158	116	2	9	8 kg	
3CRm 80	3CR 80	1"	1"	90	345	174	122	52	160	120	88	9	8 kg	
4CPm 80		1"	1"	135	367	172	134	38	158	116	2	9	8 kg	
4CRm 80	-	1"	1"	90	353	174	122	52	160	120	88	9	8 kg	
-	4CR 80	1"	1"	90	345	174	122	52	160	120	88	9	8 kg	
3CPm 100	3CP 100	1"	1"	110	342/334	172	134	38	158	116	2	9	8 kg	
3CRm 100	-	1"	1"	90	353	174	122	52	160	120	88	9	8 kg	
-	3CR 100	1"	1"	90	345	174	122	52	160	120	88	9	8 kg	
4CPm 100E	4CP 100E	1"	1"	135	378	191	134	61	158	116	2	9	8 kg	