

# 2÷4CP

## Électropompes centrifuges multicellulaires



### PLAGE DES PERFORMANCES

- Débit jusqu'à **130 l/min** (7.8 m<sup>3</sup>/h)
- Hauteur manométrique totale jusqu'à **52 m**

### LIMITES D'UTILISATION

- Hauteur manométrique d'aspiration jusqu'à **7 m**
- Température du liquide de **-10 °C** à **+40 °C**
- Température ambiante jusqu'à **+40 °C**
- Pression maxi dans le corps de pompe **6 bar**
- Service continu **S1**

### EXÉCUTION ET NORMES DE SÉCURITÉ

EN 60335-1  
IEC 60335-1  
CEI 61-150

EN 60034-1  
IEC 60034-1  
CEI 2-3



### CERTIFICATIONS

COMPANY WITH MANAGEMENT SYSTEM  
CERTIFIED BY DNV  
ISO 9001: QUALITY  
ISO 14001: ENVIRONMENT AND SAFETY



A130



ПР0МТЕСТ-168

### UTILISATIONS ET INSTALLATIONS

Elles sont conseillées pour pomper de l'eau propre et des liquides chimiquement neutres vis-à-vis des matériaux de la pompe.

Grâce à leur fiabilité et à leur faible niveau de bruit, elles sont largement utilisées dans le secteur domestique et, en particulier, pour la distribution de l'eau, associées à des réservoirs surpresseurs de taille petite ou moyenne, pour l'irrigation de potagers et de jardins, etc.

Elles doivent être installées dans des lieux fermés ou à l'abri des intempéries.

### BREVETS - MARQUES - MODÈLES

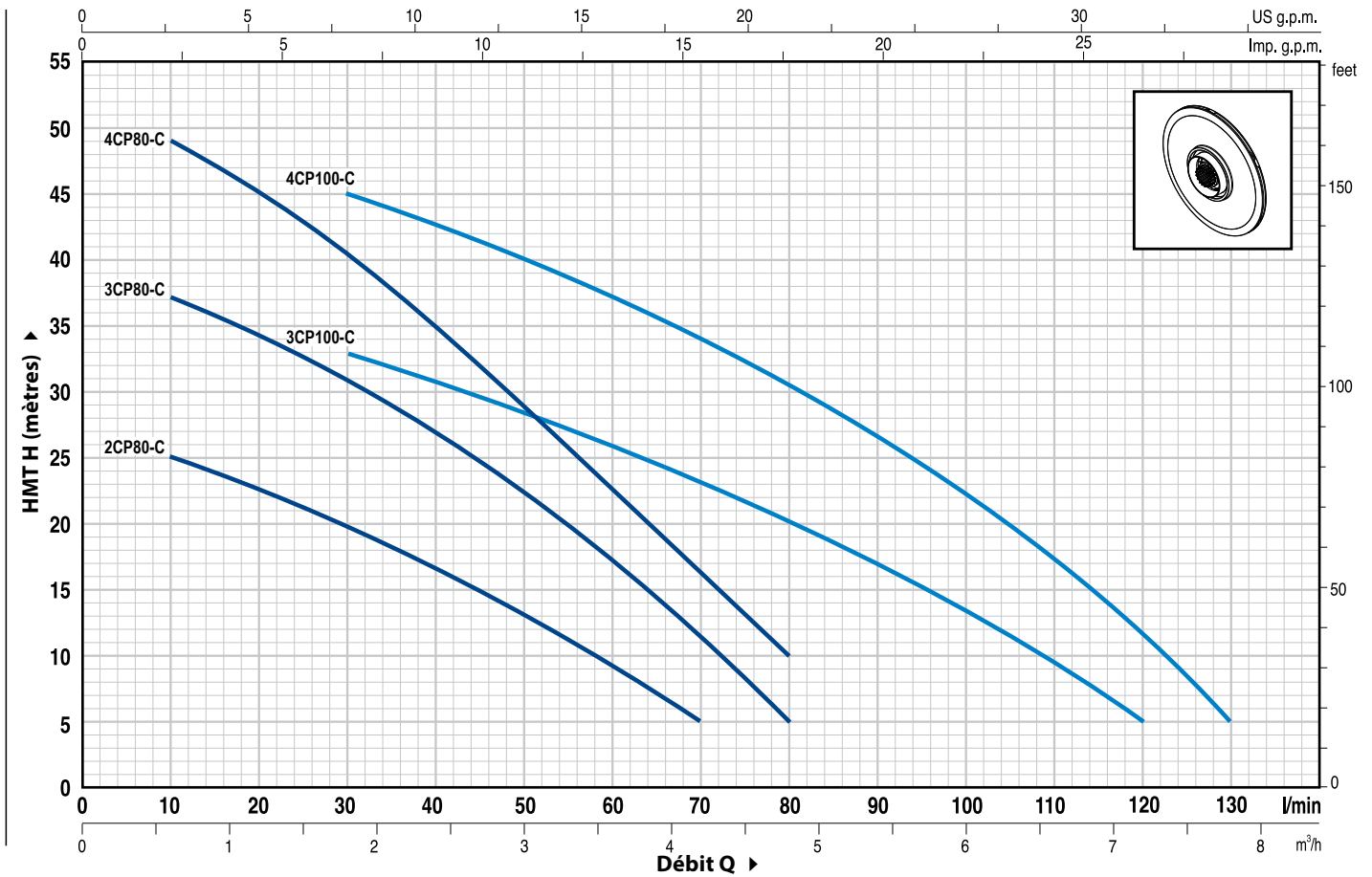
- Modèle communautaire enregistré n° 002073635

### EXÉCUTIONS SUR DEMANDE

- Autres tensions ou fréquence à 60 Hz

### GARANTIE

2 ans selon nos conditions générales de vente

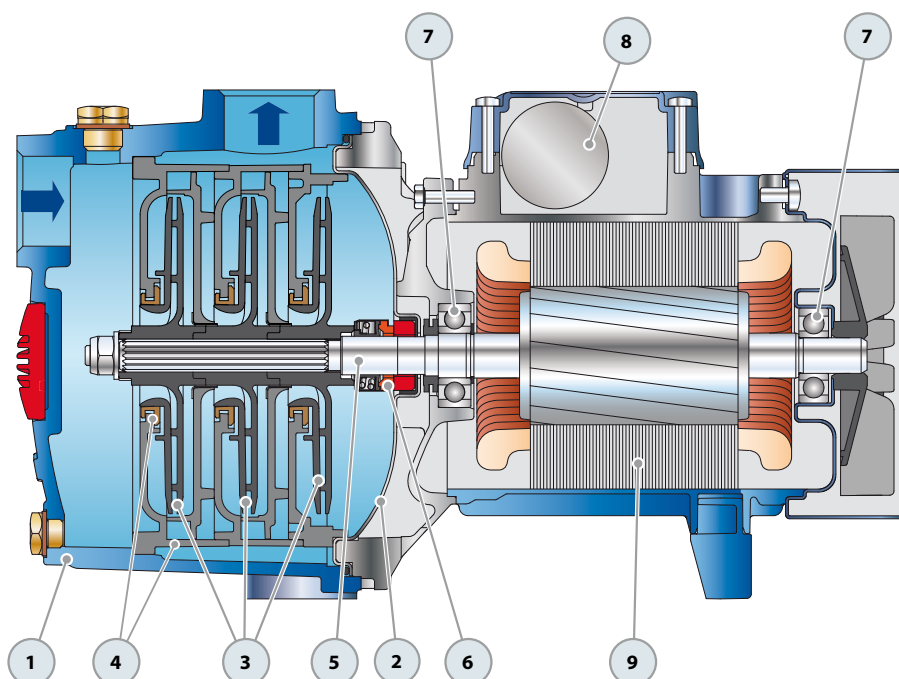
**COURBES ET CARACTÉRISTIQUES DE PERFORMANCE**
**50 Hz n= 2900 1/min HS= 0 m**


TYPE		PUISSANCE		Q	H																		
Monophasé	Triphasé	kW	HP		m <sup>3</sup> /h	0	0.3	0.6	0.9	1.2	1.5	1.8	2.4	3.0	3.6	4.2	4.8	5.4	6.0	6.6	7.2	7.8	
				l/min	0	5	10	15	20	25	30	40	50	60	70	80	90	100	110	120	130		
<b>2CPm 80-C</b>	-	0.37	0.50	H mètres	27	26	25	24	22.5	21	20	16.5	13	9	5								
<b>3CPm 80-C</b>	<b>3CP 80-C</b>	0.45	0.60		40	38	37	36	34.5	33	31	27	22.5	17	11	5							
<b>4CPm 80-C</b>	<b>4CP 80-C</b>	0.60	0.85		52	50	49	47	44.5	42	40	34	28.5	22.5	16	10							
<b>3CPm 100-C</b>	<b>3CP 100-C</b>	0.60	0.85		38	37	36	35	34.5	33.5	33	31	28	26	23	20	17	13.5	10	5			
<b>4CPm 100-C</b>	<b>4CP 100-C</b>	0.75	1		50	50	49	48	47	46	45	42	39.5	37	34	30.5	26.5	22	17	11	5		

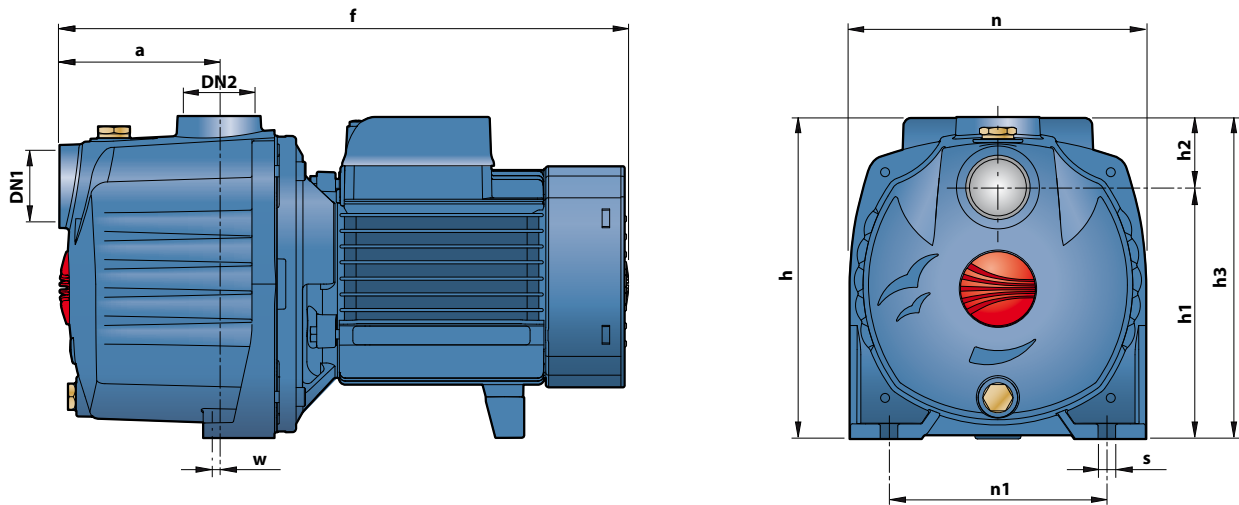
Q = Débit H = Hauteur manométrique totale HS = Hauteur d'aspiration

Tolérance des courbes de performance selon EN ISO 9906 Grade 3.

POS.	COMPOSANT	CARACTÉRISTIQUES DE CONSTRUCTION				
1	CORPS DE POMPE	Fonte, avec orifices taraudés ISO 228/1				
2	COUVERCLE	Acier inox AISI 304				
3	ROUES	Noryl				
4	DIFFUSEURS	Noryl avec bagues d'usure				
5	GARNITURE MÉCANIQUE	<b>Garniture</b>	<b>Arbre</b>	<b>Matériaux</b>		
		Type	Diamètre	Bague fixe	Bague mobile	Élastomère
		STA-13	Ø 13 mm	Céramique	Graphite	NBR
6	ROULEMENTS	<b>Électropompe</b>	<b>Type</b>			
		2CPm 80-C 3CPm 80-C 4CPm 80-C	6202 ZZ - C3 / 6201 ZZ			
		3CP 100-C 4CP 100-C	6203 ZZ / 6203 ZZ			
7	CONDENSATEUR	<b>Électropompe</b>	<b>Capacité</b>			
		Monophasé	(230 V ou 240 V)	(110 V)		
		2CPm 80-C	10 µF 450 VL	25 µF 250 VL		
		3CPm 80-C	12.5 µF 450 VL	25 µF 250 VL		
		4CPm 80-C	14 µF 450 VL	25 µF 250 VL		
		3CPm 100-C 4CPm 100-C	20 µF 450 VL	60 µF 300 VL		
8	MOTEUR ÉLECTRIQUE	<p>2-3-4CPm: monophasé 230 V - 50 Hz avec protection thermique intégrée au bobinage.</p> <p>2-3-4CP: triphasé 230/400 V - 50 Hz.</p> <p>→ Les pompes équipées de moteurs triphasés sont à haut rendement en classe IE2 (IEC 60034-30)</p> <p>- Isolation: classe F.</p> <p>- Protection: IP X4.</p>				



## DIMENSIONS ET POIDS



TYPE		ORIFICES		DIMENSIONS mm										kg	
Monophasé	Triphasé	DN1	DN2	a	f	h	h1	h2	h3	n	n1	w	s	1~	3~
2CPm 80-C	-	1"	1"	85	303	172	134	38	172	158	116	1.5	9	9.0	-
3CPm 80-C	3CP 80-C			110	328									9.8	9.3
4CPm 80-C	4CP 80-C			85	303	10.4								9.9	
3CPm 100-C	3CP 100-C			110	356	191								13.7	12.7

## INTENSITES

TYPE	TENSION (monophasée)		
	230 V	240 V	110 V
2CPm 80-C	2.4 A	2.4 A	4.8 A
3CPm 80-C	3.4 A	3.3 A	6.8 A
4CPm 80-C	4.3 A	4.2 A	8.6 A
3CPm 100-C	4.1 A	4.0 A	8.2 A
4CPm 100-C	6.0 A	5.8 A	12.0 A

TYPE	TENSION (triphasée)					
	230 V	400 V	690 V	240 V	415 V	720 V
3CP 80-C	2.5 A	1.4 A	0.8 A	2.4 A	1.4 A	0.8 A
4CP 80-C	3.4 A	2.0 A	1.1 A	3.3 A	1.9 A	1.1 A
3CP 100-C	3.1 A	1.8 A	1.0 A	3.0 A	1.7 A	1.0 A
4CP 100-C	4.5 A	2.6 A	1.5 A	4.3 A	2.5 A	1.4 A

## PALETTISATION

TYPE		POUR GROUPEMENT			POUR CONTENEUR				
Monophasé	Triphasé	nb de pompes	H (mm)	kg		nb de pompes	H (mm)	kg	
				1~	3~			1~	3~
2CPm 80-C	-	98	1547	867	-	140	2150	1228	-
3CPm 80-C	3CP 80-C	98	1547	945	896	140	2150	1340	1270
4CPm 80-C	4CP 80-C	98	1547	1082	1053	140	2150	1536	1494
3CPm 100-C	3CP 100-C	98	1547	994	965	140	2150	1410	1368
4CPm 100-C	4CP 100-C	84	1661	1150	1150	108	2102	1471	1471

