

PCM DELASCO

Série PMA

La solution simple pour le transfert
et le dosage en industrie

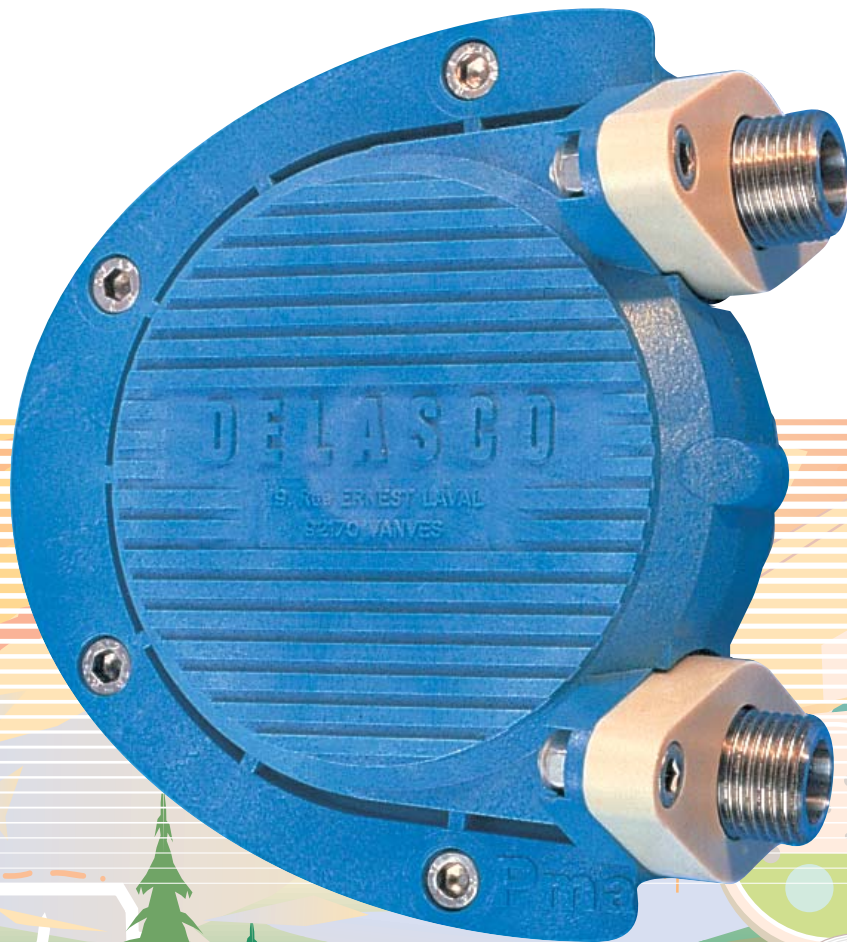
motralec

4 rue Lavoisier . ZA Lavoisier . 95223 HERBLAY CEDEX

Tel. : 01.39.97.65.10 / Fax. : 01.39.97.68.48

Demande de prix / e-mail : service-commercial@motralec.com

www.motralec.com



Des pompes au process

Série PMA de PCM Pompes :

Le principe de la pompe à tube repose sur la capacité que possède ce dernier à se déformer puis à reprendre sa forme initiale.

▶ Avantages

Du principe péristaltique :

- Fonctionnement à sec
- Auto-amorçage
- Pompe sans étanchéité
- Réversibilité

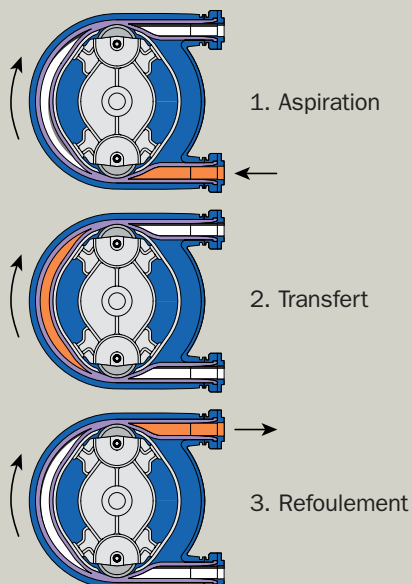
De la Série PMA :

- Entretien simple et rapide
- Rapport qualité/ prix
- Pompe compacte
- Corps de pompe en plastique donc tenue à la corrosion
- Disponible en stock

▶ Caractéristiques

- Débit minimum : 14 l/h
- Débit maximum : 200 l/h
- Pression maximale : 1.5 bars
- Température maximale en service discontinu : 100°C
- Densité maximale : 2
- Taille maximale de particules : 3 mm
- Viscosité maximale : 1800 cP
- Cylindrée : 0.009 l
- Auto-amorçage : 5 mce maximum
- Vitesse : 0 à 195 tr/min
- Pompe réversible

▶ Fonctionnement



Performances

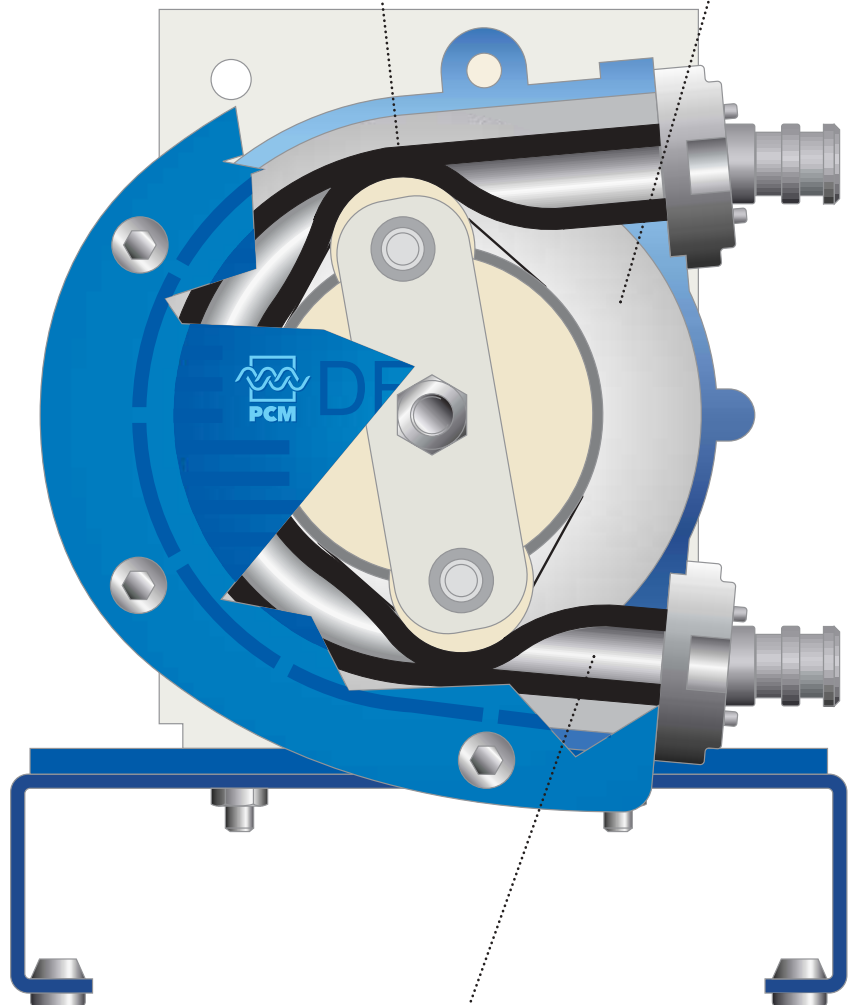
La PMA 10 peut être équipée d'un moto-réducteur ou d'un moto-variateur de puissance 90 W, IP55, 220/400 volts triphasé.

La pompe peut aussi être asservie à un variateur de fréquence monophasé ou triphasé (Nous consulter).

Vitesse en tr/min	Débit en l/h	Pression en bar
14	14	1.5
70	70	1.5
195	200	1
16 à 160	16 à 160	1

▶ Technologie d'écrasement par galets pour une meilleure occlusion du tube. Non-étirement du tube donc durée de vie optimisée

▶ Stator plastique (PFV) pour une meilleure résistance à la corrosion



▶ Tube souple facile à changer

Courbes de débit sur base eau à 20 °C.

Viscosité 10 cP.

Densité 1.

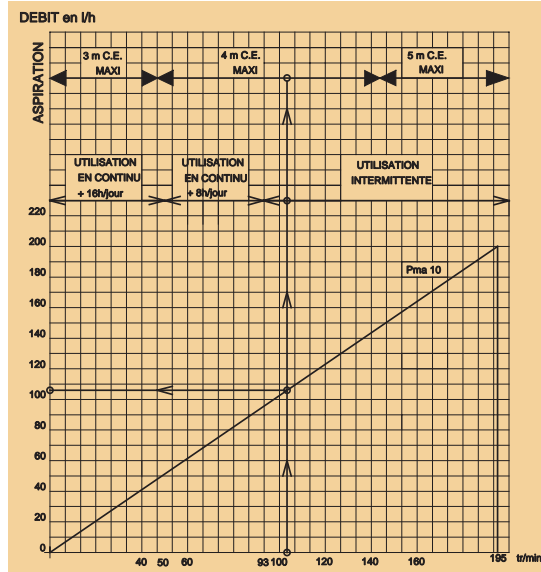
Tube : Néoprène.

Aspiration : 0b

Refoulement : 0-1b

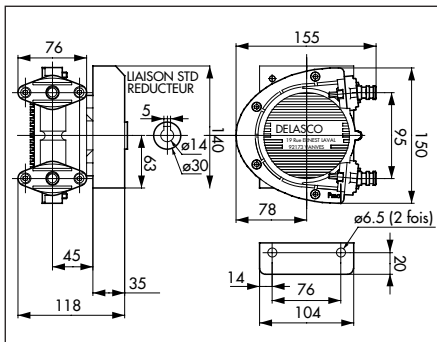
Exemple : Pour un débit souhaité de 105 l/h,
il faut sélectionner une PMA 10
tournant à 105 tr/mn.

A cette vitesse (pour une plus
longue durée de vie du tube) il est
souhaitable de n'utiliser la pompe
que de façon intermittente.

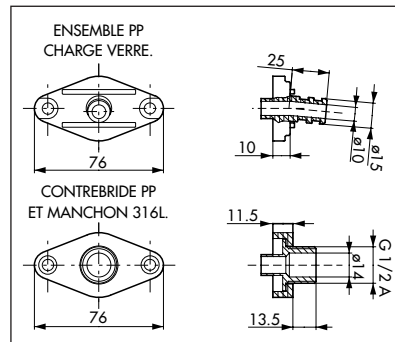


Encombrenements

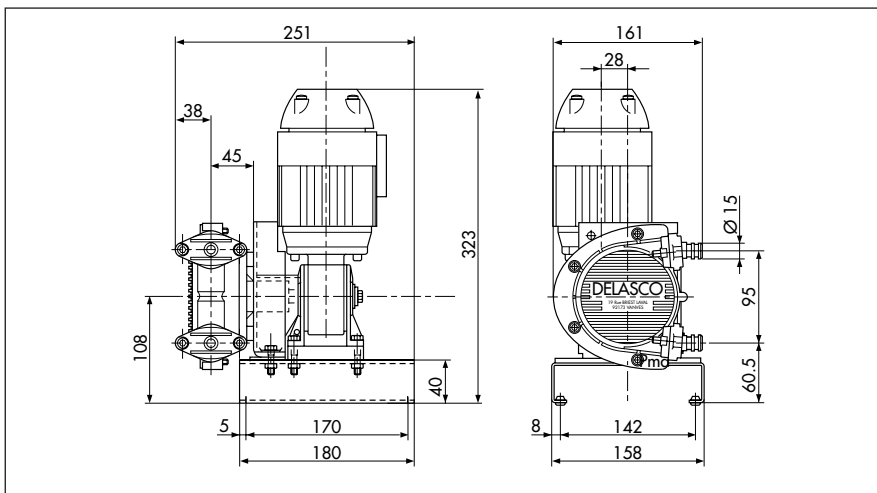
POMPE NUE



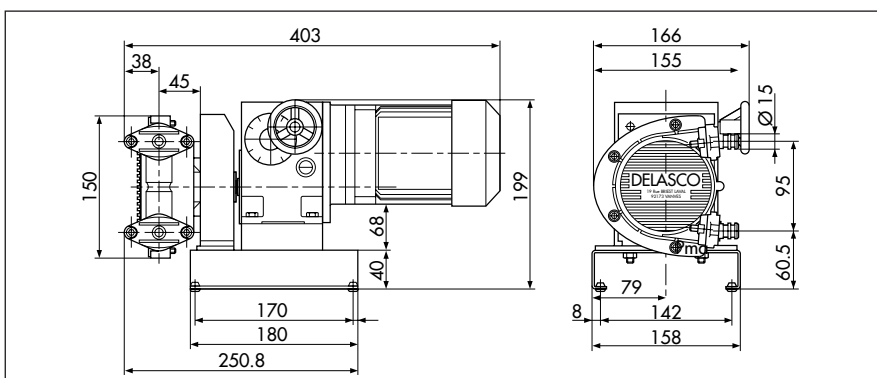
SORTIES



GRUPE ELECTRO-POMPE AVEC MOTOREDUCTEUR



GRUPE ELECTRO-POMPE AVEC MOTOVARIATEUR



Directives et normes applicables

Les pompes de la série PMA sont fabriquées dans le cadre d'une organisation certifiée ISO 9001 et correspondent à la directive machine et à ses normes harmonisées CE et NF.



Caractéristiques des tubes

NÉOPRÈNE

Acides et bases courants
Lessives de soude - Détergents - Bains de traitement de surface.
Température : 5 à 95° C.

THERMOPLASTIQUE ALIMENTAIRE

Acides même très oxydants (sulfurique).
Eau de Javel concentrée - Compatibilité chimique comparable à celle de l'éthylène propylène diène monomère (EPDM), y compris pour H₂SO₄ concentré. Sa couleur blanche (crème) permet en plus de l'utiliser sur les produits alimentaires, cosmétiques, pharmaceutiques, sans risques.
Température : 5 à 95° C.

Applications



Série PMA utilisée en échantillonnage (auto surveillance) dans une station d'épuration.

Série PMA pour le transfert de blanc d'oeuf dans l'industrie alimentaire



Secteur d'activité	Applications avec des pompes PCM Delasco Série PMA
Traitement des eaux	Dosage de chlorure ferrique, de lait de chaux, d'acides Prise d'échantillons
Traitement de surface	Dosage de produits chimiques pour la régénération des bains ou le traitement des effluents
Papeterie	Dosage et circulation de colles, d'encres, d'additifs divers
Chimie	Unités pilotes, pompe de laboratoire, échantillonnage
Agroalimentaire	Dosage de produits pour NEP Dosage d'arômes, de colorants, de ferments
Matériaux	Dosage de résines ou de catalyseurs en fonderie Dosage et circulation d'émail ou d'additifs en tuileries
Autres secteurs	Dosage de produits vers un mélangeur Relevage d'échantillons d'eau pour analyse

motralec

4 rue Lavoisier . ZA Lavoisier . 95223 HERBLAY CEDEX
 Tel. : 01.39.97.65.10 / Fax. : 01.39.97.68.48
 Demande de prix / e-mail : service-commercial@motralec.com
www.motralec.com