

Pompes Doseuses à Piston Série P3

Caractéristiques

- | | | |
|------------------------|----------------------|--|
| - Débit maximum | : 1960 l/h (simplex) | - Réglable de 0 à 100 % |
| - Débit minimum | : 3 l/h (simplex) | - Asservissement possible de la course et de la cadence. |
| - Pression maximale | : 350 Bar | - Multiplexage. |
| - Température minimale | : -10 °C | - Entraînement par moteur électrique. |
| - Température maximale | : 150 °C | |
| - Précision | : ± 0,5 % | |



Avantages

▶ De la technologie à piston

- Régularité des doses.
- Précision et maîtrise des débits.
- Capacité d'auto-amorçage élevée.
- Haute pression.

▶ De la conception liée à l'expérience

- Simplicité et rusticité.
- Fermeture positive (ressorts), rapide et sûre des clapets.
- Sécurité de l'utilisateur par soupape intégrée sur la tête de dosage.
- Rechanges de première urgence incorporées.

▶ De PCM POMPES

- Un réseau de technico commerciaux compétents et disponibles pour vous conseiller dans la sélection et l'installation.
- Le service avant et après la vente.

La gamme

La gamme dosage de PCM comporte des pompes doseuses à membrane et à piston et des systèmes à clapets pilotés.



motralec

4 rue Lavoisier . ZA Lavoisier . 95223 HERBLAY CEDEX
Tel. : 01.39.97.65.10 / Fax. : 01.39.97.68.48
Demande de prix / e-mail : service-commercial@motralec.com

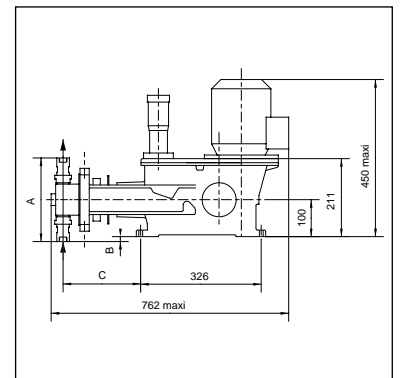
www.motralec.com

Matériaux

Code doseur	Matériaux								Observations
	piston	doseur	Étanchéité Tresse	boîte à clapet					
				corps	bille	siège	ressort	joint	
S	AISI 316L	AISI 316L	PTFE + KEVLAR	AISI 316L	AISI 316L	AISI 316L	AISI 316L	PTFE	Inox
SA	AISI 316L	AISI 316L	Joint torique Vilon	AISI 316L	AISI 316L	AISI 316L	AISI 316L	PTFE	Inox version alimentaire avec lanterne de rinçage en AISI 316L
SC	AISI 316L + Revetox	AISI 316L	PTFE + KEVLAR	AISI 316L	AISI 440	Carbure de tungstène	AISI 316L	PTFE	Inox pour liquide chargé
SR	AISI 316L	AISI 316L	PTFE + KEVLAR	AISI 316L	AISI 316L	AISI 316L	AISI 316L	PTFE	Inox Doseur réchauffé
SL	AISI 316L	AISI 316L	PTFE + KEVLAR	AISI 316L	AISI 316L	AISI 316L	AISI 316L	PTFE	Inox Avec lanterne de rinçage en AISI 316L

Encombres

Ø piston mm	Raccordements			Encombres (mm)						Poids (kg)	
	S, SC SL	SA	SR	A		B		C	D		Valeur indicative
				S	SA	S	SA				
8 à 28	1/4" G femelle	3/8" G mâle	Nous consulter	160	120	20	40	210	/	70	
36 à 56	1/2" G femelle	SMS DN 25		226	214	-13	-7	210	/	75	
63 à 90	1" G femelle	SMS DN 51		300	322	-50	-61	210	/	80	
95 à 105	1"1/4 G femelle	SMS DN 51		350	390	-75	-95	210	/	80	



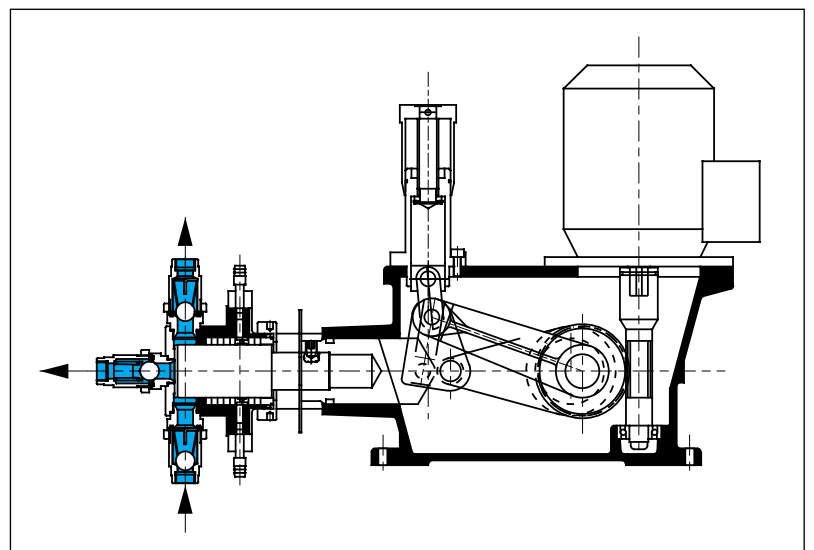
Construction

Doseur

Les ensembles doseur comprennent un corps de doseur, une boîte à clapet aspiration, une boîte à clapet refoulement et en option une soupape de sécurité (non disponible sur version alimentaire). Les clapets sont du type simple bille avec retour par ressort. Le détail des constructions vous est donné dans le tableau **matériaux**.

Piston

Le détail des constructions vous est donné dans le tableau **matériaux**. L'étanchéité est assurée soit par des joints toriques, soit par des tresses en PTFE.



Pompes Doseuses à Piston Série P3

Performances

Les pressions sont données pour Pompes Simplex,
Duplex P max/1,2 et Triplex P max/1,35.

Matériaux :

S : Inox

SA : Inox version alimentaire P max limitée entre 3,5 et 15 bar
suivant le diamètre du piston.

Sc : Inox pour produit chargé

SR : Inox avec doseur réchauffé

SL : Inox conforme aux spécifications API

Z : Spécial, sur demande

Ø piston mm	Cylindrées cm ²	Cadences coups/mn	Débits l/h	Pression Max en Bar pour motorisation 1500 tr/mn			Raccor- dements (S)
				0,55 kW(E)	1,1 kW(H)	1,5 kW(K)	
105	260	130	1964	-	3	4,5	G 1"1/4 femelle
		100	1505	-	3,5	4,5	
		65	982	2	4,5		
		30	466	4,5			
95	213	130	1608	-	3,5	5,7	
		100	1232	1,5	4	5,7	
		65	804	2,5	5,7		
		30	381	5,7			
90	191	130	1443	2	6,2		
		100	1105	3	6,2		
		65	721	4,5	6,2		
		30	342	6,2			
80	151	130	1140	3	8		
		100	873	5	8		
		65	570	6	8		
		30	270	8			
72	122	130	922	4	9,5		
		100	707	6	9,5		
		65	461	7	9,5		
		30	219	9,5			
63	93,5	130	707	5	13		
		100	542	8	13		
		65	353	9,5	13		
		30	168	13			
56	73,9	130	558	7	16		
		100	428	12	16		
		65	279	16			
		30	132	16			
48	54,3	130	410	10	22		
		100	314	16	22		
		65	205	22			
		30	97	22			
42	41,6	130	314	12	28		
		100	240	21	28		
		65	157	28			
		30	74	28			
36	30,5	130	231	18	40		
		100	177	30	40		
		65	115	40			
		30	55	40			
28	18,5	130	140	27	65		
		100	107	48	65		
		65	70	65			
		30	33	65			
18	7,6	130	58	70	157		
		100	44	118	157		
		65	29	157			
		30	14	157			
12	3,4	130	26	160	350		
		100	20	265	350		
		65	13	350			
		30	6	350			
8	1,5	130	11	180	350		
		100	9	350			
		65	6	350			
		30	3	350			

Carter

De conception robuste, il est réalisé en fonte
FGL 250. Sa conception autorise le multi-
plexage.

Entraînement

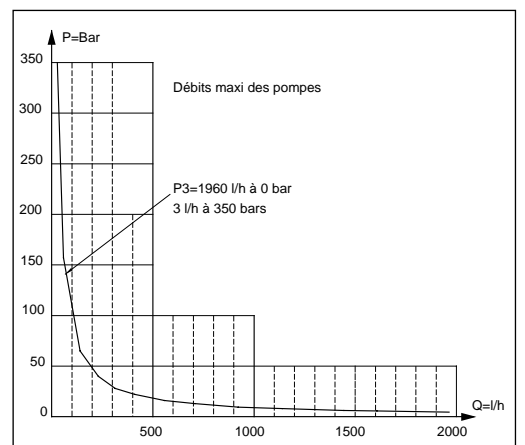
Montés directement sur le carter, les entraînements
sont du type moteur. Protection IP 55 carcasse
Alpax.

Code	Version moteur
M	Monophasé standard 220 V
T	Triphasé standard multi-tension
A	Triphasé ADF (EExdIIBT4)
E	Triphasé sécurité augmentée
F	Triphasé standard + embrayage frein
W	sans moteur

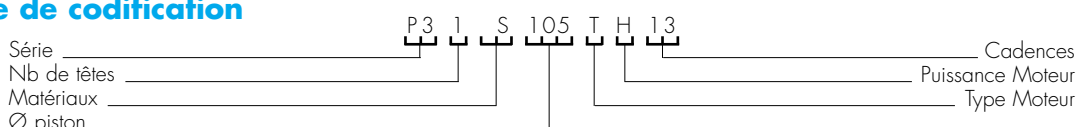
Réglage de la course

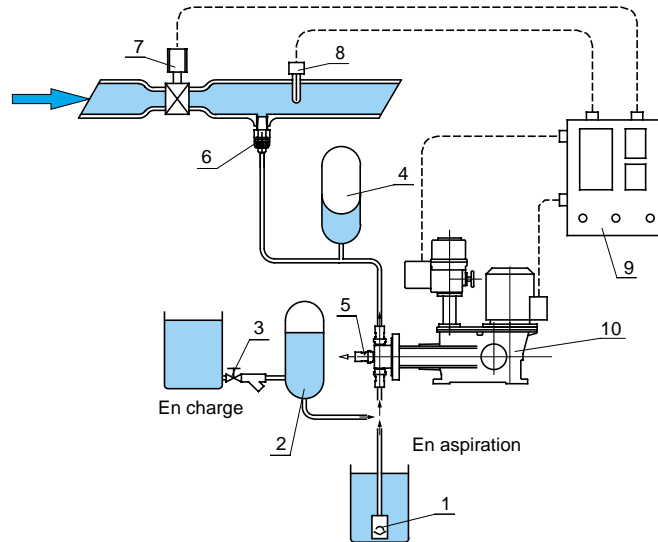
Le réglage manuel du débit est réalisé par une
vis micrométrique équipée d'un vernier gradué
en pourcentage de la course. Un réglage asservi
peut être réalisé par servo-moteur électrique
ou pneumatique.

Synoptique débitmétrique (pompe simplex)



Exemple de codification





- 1- Clapet de pied crépine
- 2- Pot amortisseur d'aspiration
- 3- Kit de pompe en charge
- 4- Ballon amortisseur
- 5- Soupape de sécurité

- 6- Canne d'injection : clapet taré
- 7- Débitmètre
- 8- Sonde PH
- 9- Armoire de régulation
- 10- Pompe avec servomoteur et moteur vitesse variable

Applications usuelles

- Injection de Réactif
- Produit basse et haute température
- Haute pression
- Micro débit
- Aspiration difficile
- Conformité API 675
- Sanitation à Haute température

