

RELEVAGE

Gamme Vortex F

Pompes
de relevage
submersibles

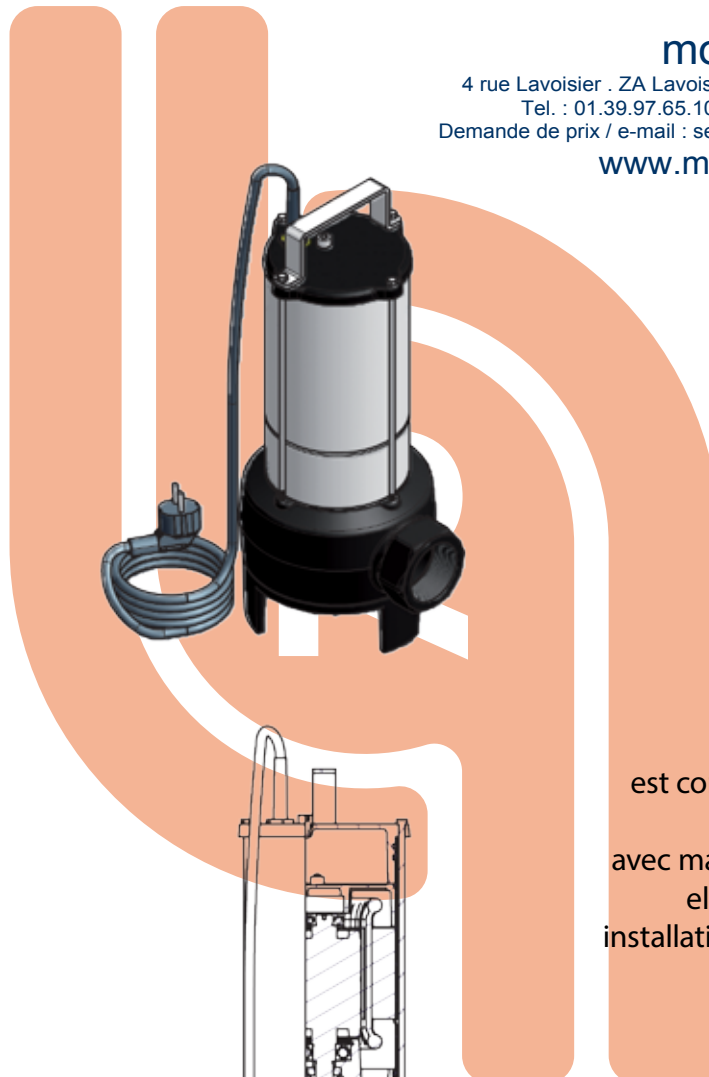
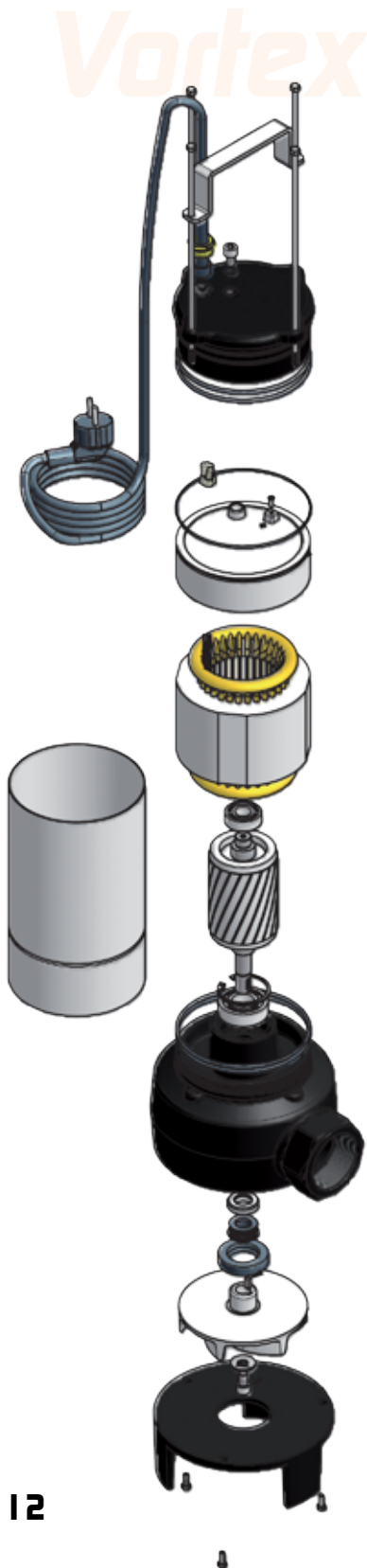
PRINCIPAUX ATOUTS D'UNE POMPE VORTEX :

Incolmatable : La roue Vortex crée un tourbillon qui entraîne la plupart des matières solides sans contact avec la turbine : ainsi les matières fibreuses sont repoussées et ne peuvent pas s'accrocher à la turbine.

Usure minimum + rendement constant : L'usure des pompes Vortex est très faible car la plupart des solides pompés passent par la volute sans même toucher la turbine. Le rendement reste donc constant sur une longue période.

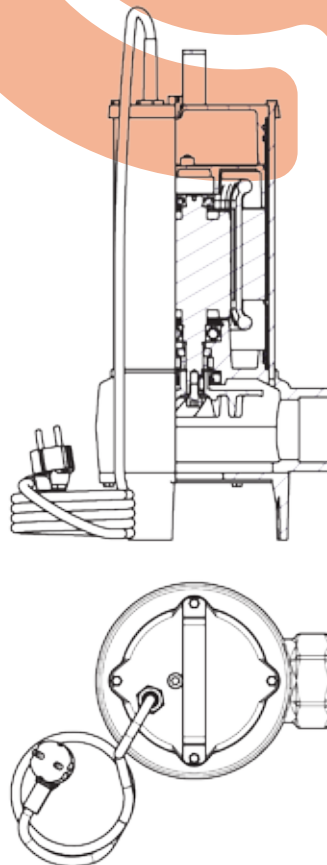
Entretien réduit + aucun réglage : La position de la roue en retrait dans la volute élimine les risques de blocage et de perte brutale de rendement. Aucun réajustement n'est donc nécessaire et les frais de maintenance et d'exploitation sont donc faibles et constants.

■ Vortex F : Sortie horizontale



motralec

4 rue Lavoisier . ZA Lavoisier . 95223 HERBLAY CEDEX
Tel. : 01.39.97.65.10 / Fax. : 01.39.97.68.48
Demande de prix / e-mail : service-commercial@motralec.com
www.motralec.com



La gamme **Vortex F** est conçue pour le relevage des eaux chargées avec matières en suspension, elle est idéale pour une installation avec pied d'assise.

UTILISATION :

Eaux chargées avec matière en suspension
Toutes les eaux usées des maisons, y compris WC à partir de 50 mm de passage
Sortie horizontale idéale pour une installation avec pied d'assise
Profondeur d'immersion 10 m maxi

CARACTÉRISTIQUES :

Enveloppe moteur en inox. Volute en fonte, arbre inox. Tête de pompe et roue vortex en fonte pour F 50 et F 65. Tête de pompe technopolymères et roue vortex inox pour F 35 et F 40. Moteur à bain d'huile classe F, 10 m de câble, condensateur incorporé (pour monophasé). Double étanchéité dans une chambre à huile par joint à lèvres renforcé et garniture mécanique arbore en céramique. Modèles monophasés sans flotteur ou avec flotteur (types A)



RELEVAGE Vortex F

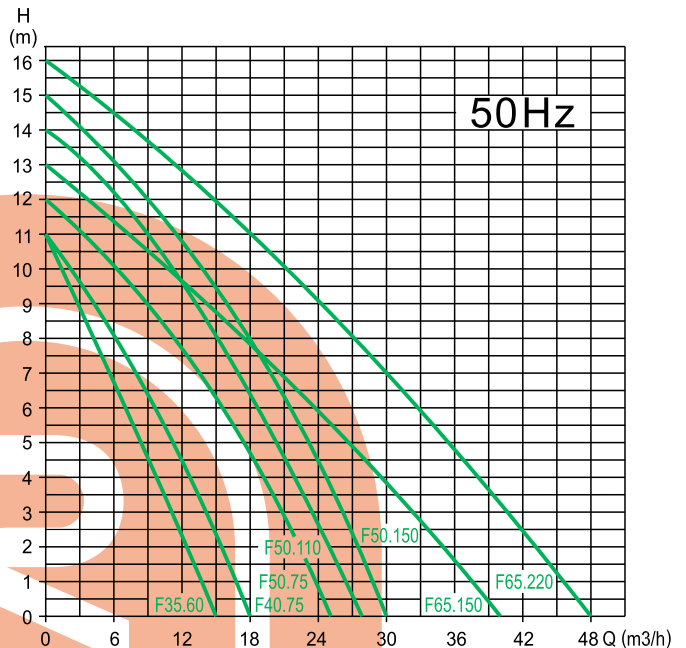
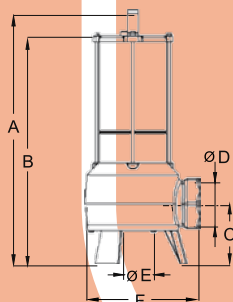
Pompe de relevage submersible

Sortie horizontale

motralec

4 rue Lavoisier . ZA Lavoisier . 95223 HERBLAY CEDEX
Tel. : 01.39.97.65.10 / Fax. : 01.39.97.68.48
Demande de prix / e-mail : service-commercial@motralec.com

www.motralec.com



Type	Dimensions (mm)						Poids Kg
	A	B	C	ø D	ø E (passage)	F	
F 35.60	338	288	70	1"¼	33	174	11,5
F 40.75	368	318	85	1"½	38	177	13,5
F 50.75	413	363	98	2"	50	200	15,5
F 50.110	432	383	98	2"	50	210	20,0
F 50.150	442	393	98	2"	50	210	20,5
F 65.150	483	435	115	2"½	65	217	22,0
F 65.220	493	445	115	2"½	65	217	25,0

Type	Tension V	Puissance		Moteur		Passage ø mm	Raccordement DN	H (max) m	Débit (max) m³/h	Code
		kW	CV	A	µF					
F 35.60.1M	1 x 230	0,6	0,8	5,2	16	33	1"¼	11	15	01010916
F 35.60.1A	1 x 230	0,6	0,8	5,2	16	33	1"¼	11	15	01010917
F 35.60.3	3 x 400	0,6	0,8	1,4	-	33	1"¼	11	15	01010918
F 40.75.1M	1 x 230	0,75	1	6,4	20	38	1"½	11	18	01010896
F 40.75.1A	1 x 230	0,75	1	6,4	20	38	1"½	11	18	01010897
F 40.75.3	3 x 400	0,75	1	2,6	-	38	1"½	11	18	01010898
F 50.75.1M	1 x 230	0,75	1	7,7	20	50	2"	12	25	01010899
F 50.75.1A	1 x 230	0,75	1	7,7	20	50	2"	12	25	01010900
F 50.75.3	3 x 400	0,75	1	2,8	-	50	2"	12	25	01010901
F 50.110.1M	1 x 230	1,1	1,5	8,9	35	50	2"	14	27,5	01010902
F 50.110.1A	1 x 230	1,1	1,5	8,9	35	50	2"	14	27,5	01010903
F 50.110.3	3 x 400	1,1	1,5	3,0	-	50	2"	14	27,5	01010904
F 50.150.1M	1 x 230	1,5	2	9,8	35	50	2"	15	30	01010905
F 50.150.1A	1 x 230	1,5	2	9,8	35	50	2"	15	30	01010906
F 50.150.3	3 x 400	1,5	2	3,7	-	50	2"	15	30	01010907
F 65.150.1M	1 x 230	1,5	2	11,3	40	65	2"½	13	40	01010908
F 65.150.1A	1 x 230	1,5	2	11,3	40	65	2"½	13	40	01010909
F 65.150.3	3 x 400	1,5	2	4,8	-	65	2"½	14	42,5	01010910
F 65.220.3	3 x 400	2,2	3	6,1	-	65	2"½	16	48	01010911

Câble électrique : 10 m néoprène - Type A : modèle avec flotteur