

WATERPRESS SUPERINOX

GROUPES DE SURPRESSION AVEC RESERVOIR INOX HORIZONTAL DE 24 LT

Le groupe de surpression WATERPRESS SUPERINOX est réalisé avec une pompe centrifuge auto-amorçante de la série JETINOX ou MAX.
Le groupe de surpression est entièrement monté avec réservoir inox 24 litres, câblé et prêt pour l'installation et l'utilisation.

Moteur

- Ventilé, carcasse alpac
- Indice de protection IP 44
- Classe d'isolation F
- Bobinage monophasé protection thermique et condensateur incorporés
- Vitesse de rotation 2850 trs/mn
- Fonctionnement continu

Limites d'utilisation

- Liquide : eau claire sans particules solides en suspension, non abrasives.
- Plage de température maxi de l'eau 50°C.
- Hauteur d'aspiration maxi conseillée avec clapet de pied crépine:
8 m WP Superinox 60/50
7 m WP Superinox 120/60
- Pression de service maxi:
6 bar WP Superinox 60/50
7 bar WP Superinox 120/60

Conception

- Appareil de régulation pressostat (max. 6 bar) plage de fonctionnement de la pompe entre 2 et 3 bar
- Manomètre 6 bar
- Raccord 5 voies en laiton moulé, chromé
- Réservoir acier inox 24 litres à vessie interchangeable qualité alimentaire
- Flexible de raccordement
- Câble d'alimentation 1,5 m H05 RN-F avec prise normalisée

Applications

- Alimentation en eau à usage domestique
- Surpression
- Lavages et petite irrigation

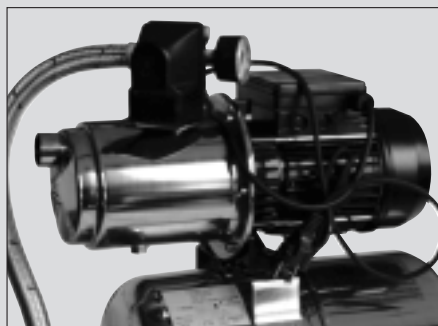


TABLEAU DES MATERIELS

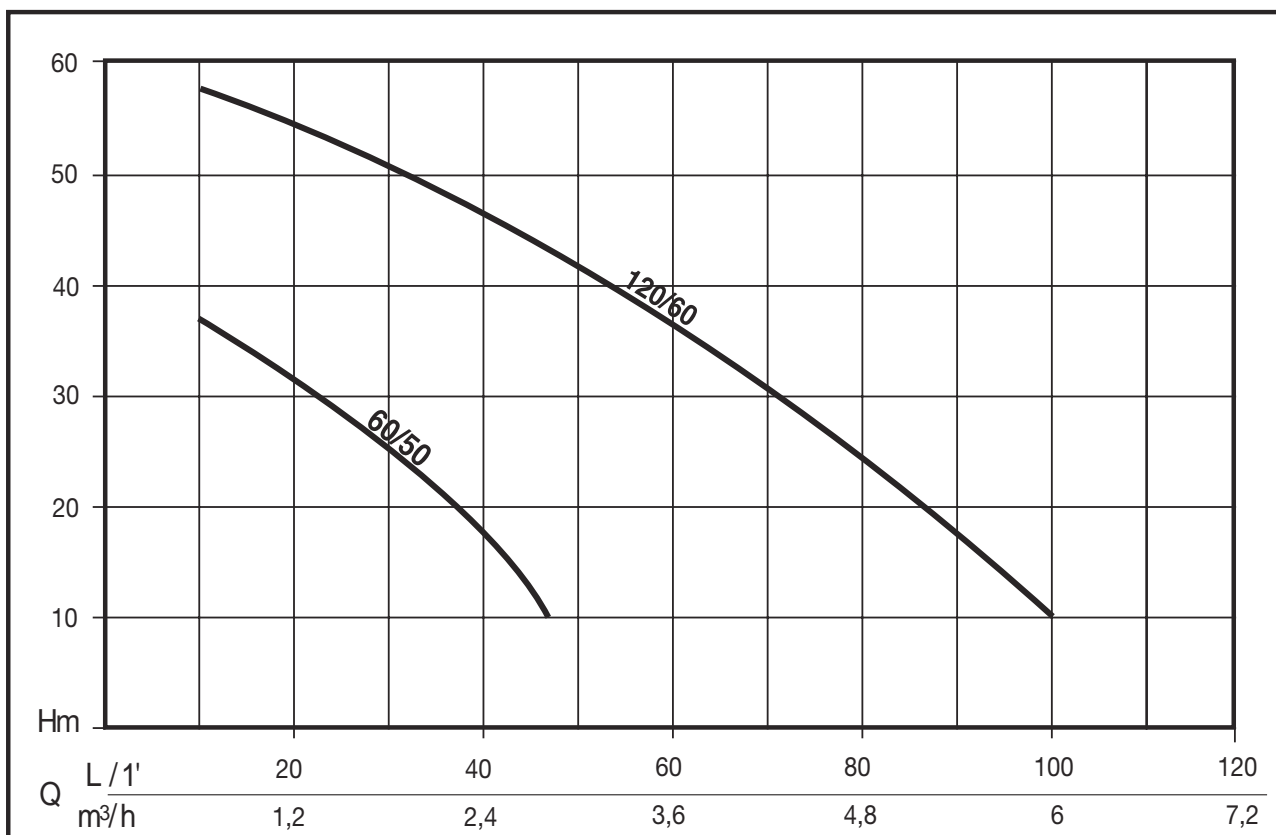
WP SUPERINOX 60/50

Eléments	Matière
Corps de pompe	Acier Inox X5 CrNi 1810 (Aisi 304)
Support moteur	Fusion d'aluminium
Roue	Technopolymère avec insert en acier Inox
Groupe monobloc diffuseur tube venturi-injecteur	Technopolymère
Arbre	Acier Inox X 12 CrNiS 1809 (AISI 416)
Joint tournant	Graphite
Contreface	Céramique
Support garniture	Technopolymère
Joints	NBR 70 Shore

MATERIAUX

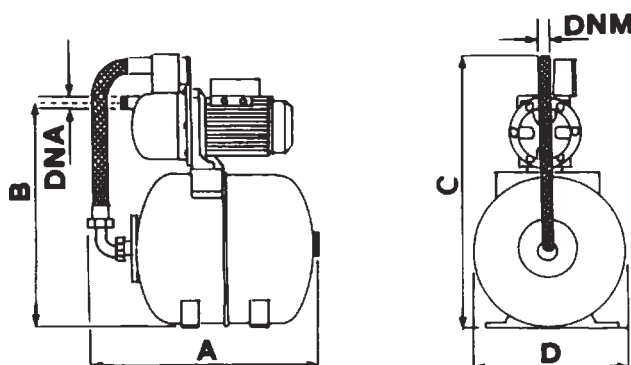
WP SUPERINOX 120/60

Eléments	Matière
Corps de pompe	Acier Inox X5 CrNi 1810 (Aisi 304)
Support moteur	Fusion d'aluminium
Roue	Technopolymère avec insert en acier Inox
Diffuseurs	Technopolymère
Arbre (partie hydraulique)	Acier Inox X5 CrNi 1810 (Aisi 304)
Joint tournant	Graphite
Contreface	Céramique
Support garniture	Technopolymère
Joints	NBR 70 Shore



CARACTERISTIQUES

CODE	MODELE	Puissance Nom.		Puissance Abs.		TENSION	Amp.	µF.	Q	Hauteur mnométrique en m CE					
		HP	kW	HP	kW					0	20	40	50	60	80
N5209680	WP SUPERINOX 60/50 C	0,75	0,55	1,1	0,8	1 ~ 220 ÷ 240 V	4	12,5	Q	0	20	40	50	60	80
N5301150	WP SUPERINOX 120/60 C	1,2	0,9	1,7	1,25	1 ~ 220 ÷ 240 V	5,8	20	Q	0	20	40	50	60	80



ENCOMBREMENTS ET POIDS

Modèle	Dimensions (mm)						Poids
	A	B	C	D	DNA	DNM	kg
WP SUPERINOX 60/50 C	530	425	550	280	1" F	1" F	11,2
WP SUPERINOX 120/60 C	530	425	550	280	1" F	1" F	14,2