

# VSD.20 - VLR

## GRUPE DE SURPRESSION PILOTÉ PAR 2 VARIATEURS VSD

VSD.20 – VLR est un groupe de surpression avec 2 pompes multicellulaires centrifuges verticales VLR et 2 variateurs **VSD3**. Il est conçu pour maintenir la pression constante.

- **PRESSION CONSTANTE**
- **CONSOMMATION D'ENERGIE MINIMUM**
- **POUVOIR D'ASPIRATION ÉLEVÉ**



### Fonctionnement

Quand la pression du réseau chute à la valeur mini, la première pompe démarre automatiquement et la pression dans le réseau est maintenue constante.

Si la pression continue à chuter, alors que la demande d'eau augmente, et que la première pompe atteint la vitesse maximale, la deuxième pompe démarre jusqu'à maintenir à nouveau la pression constante.

Le système s'arrête automatiquement quand la pression pré réglée (set point) est dépassée.

Les surpresseurs équipés de 2 variateurs de fréquence VSD3 permettent le démarrage des pompes par alternance cyclique.

### Applications

- Pompage et distribution d'eau dans les systèmes domestiques.
- Groupes de surpression
- Lavage de véhicules, irrigation

### Versions disponibles

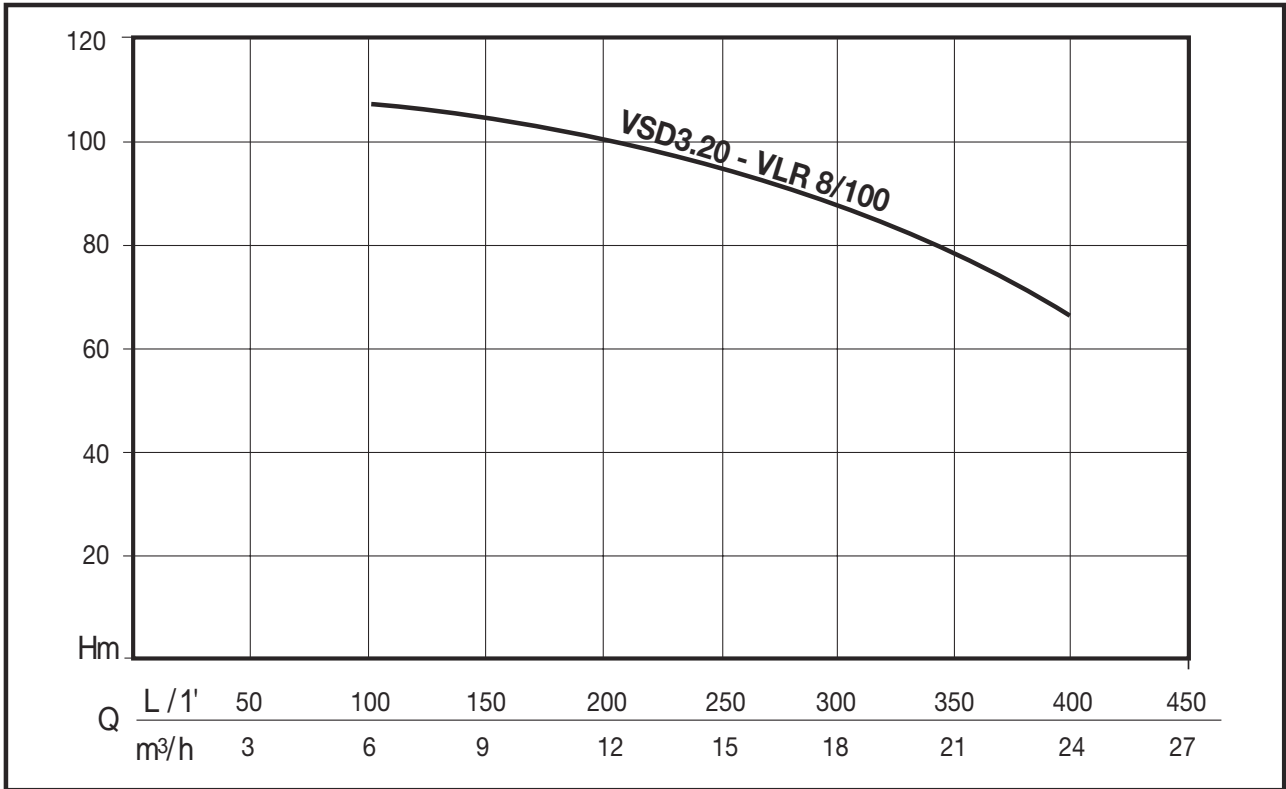
- VLR 8/100 avec VSD3

### TABLEAU DE MATÉRIELS

Éléments	Matière
Clapet anti-retour	Laiton
Valves à bille	Laiton
châssis	Acier galvanisé
Orifice d'aspiration	Acier galvanisé
Orifice de refoulement	Acier galvanisé
Manometre	Plastique / Laiton

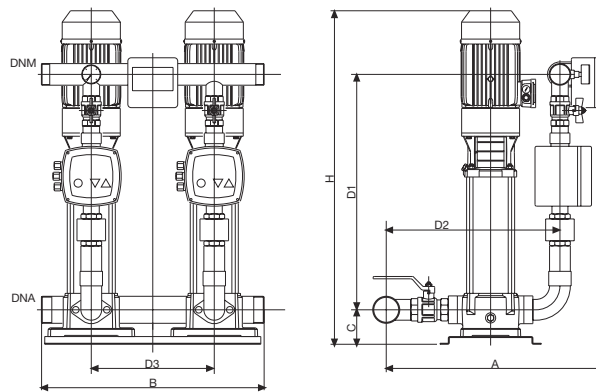
Coffret de protection avec magnéto-thermique et bornier

## PRESTATIONS HYDRAULIQUES



## PRESTATIONS HYDRAULIQUES

CODE	MODÈLE	Puissance moteur kW	Tension V	Tension moteur V	Q	L / 1'	100	200	300	350	400
						m³/h	6	12	18	21	24
UI600900	VSD3-20/VLR8/100	2x4	3- 400	3- 400	m CE	106	100	88	76	65	



## DIMENSIONS ET POIDS

CODE	MODÈLE	Dimensions							DNA	DNM	Poids KG.
		A	B	C	H	D1	D2	D3			
UI600900	VSD3-20/VLR8/100	730	670	110	940	680	540	370	2" 1/2	2"	141

**NOCCHI**

Pentair Water

**ELECTROPOMPES COMPATIBLES**

# VSD - ELECTROPOMPES COMPATIBLES

ELECTROPOMPE	VSD1 Basic	VSD1	VSD3
<b>VLR</b>	VLR2B 30/2 à VLR2B - 110	VLR2B 30/2 à VLR2B - 220	VLR2B 30/2 à VLR2B - 260
	VLR 4 - 20 à VLR 4 - 60	VLR4 - 20 à VLR4 - 120	VLR4 - 20 à VLR4 - 160
	VLR8 - 20 à VLR8 - 30	VLR8 - 20 à VLR8 - 60	VLR8 - 20 à VLR8 - 80
		VLR16 - 30/2	VLR16 - 30/2 à VLR16 - 60
<b>MULTINOX VE</b>	MULTINOX-VE 200/40	GAMME COMPLETE	
<b>DHR</b>	GAMME COMPLETE		
<b>DHI</b>	GAMME COMPLETE		
<b>MCX</b>	MCX 80/36 à MCX 80/60	GAMME COMPLETE	
	MCX 120/36 à MCX 120/60		
	MCX 200/40		
<b>MULTINOX</b>	GAMME COMPLETE		
<b>MAX</b>	GAMME COMPLETE		
<b>MULTINOX A</b>	MXA 200/40	GAMME COMPLETE	
<b>JET</b>	JET 600 à JET 1000	GAMME COMPLETE	
<b>CM</b>	CM 90/22 à CM 100/36	GAMME COMPLETE	
<b>CB</b>	CB 80/38 à CB90/44	CB 80/38 à CB120/65	CB 80/38 à CB190/76
<b>DOMINATOR 5</b>	GAMME COMPLETE		
<b>SCM 4 PLUS</b>	HYDR.SCM4PLUS 75/75 avec MOT. EL.4"HP1T V3X230/50  HYDR.SCM4PLUS 115/65 avec MOT. EL.4"HP1T V3X230/50  HYDR.SCM4PLUS 150/42 avec MOT. EL.4"HP1T V3X230/50  HYDR.SCM4PLUS 115/65 avec MOT. EL.4"HP1T V3X230/50  HYDR.SCM4PLUS 150/64 avec MOT. EL.4"HP1,5T V3X230/50  HYDR.SCM4PLUS 150/42 avec MOT. EL.4"HP1T V3X230/50	HYDR.SCM4PLUS 75/75 avec MOT. EL.4"HP1T V3X230/50	SCM 4 PLUS 40/57 à SCM 4 PLUS 40/90
		HYDR.SCM4PLUS 115/65 avec MOT. EL.4"HP1T V3X230/50	SCM 4 PLUS 55/50 à SCM 4 PLUS 55/80
		HYDR.SCM4PLUS 150/42 avec MOT. EL.4"HP1T V3X230/50	SCM 4 PLUS 75/56 à SCM 4 PLUS 75/75
		HYDR.SCM4PLUS 115/95 avec MOT. EL.4"HP1,5T V3X230/50	SCM 4 PLUS 115/30 à SCM 4 PLUS 115/95
		HYDR.SCM4PLUS 150/64 avec MOT. EL.4"HP1,5T V3X230/50	SCM 4 PLUS 150/42 à SCM 4 PLUS 150/84
		HYDR.SCM4PLUS 150/84 avec MOT. EL.4"HP2T V3X230/50	SCM 4 PLUS 250/53 à SCM 4 PLUS 250/100
		HYDR.SCM4PLUS 250/53 avec MOT. EL.4"HP2T V3X230/50	
<b>SCM 4 HF 400</b>		SCM 4 HF 400/30 à 400/80	
<b>SA</b>		SA 615/4 à SA 615/6	