

# VSD.20 - MULTINOX

## GRUPE DE SURPRESSION PILOTÉ PAR 2 VARIATEURS VSD

VSD.20 – MULTINOX est un groupe de surpression avec 2 pompes multicellulaires centrifuges MULTINOX et 2 variateurs VSD1 ou VSD1 Basic. Il est conçu pour maintenir la pression constante.

- IDÉAL POUR USAGE CONTINU
- ÉCONOMIE D'ÉNERGIE
- RENDEMENT HYDRAULIQUE ÉLEVÉ



### Fonctionnement

Quand la pression du réseau chute à la valeur mini, la première pompe démarre automatiquement et la pression dans le réseau est maintenue constante.

Si la pression continue à chuter, alors que la demande d'eau augmente, et que la première pompe atteint la vitesse maximale, la deuxième pompe démarre jusqu'à maintenir à nouveau la pression constante.

Le système s'arrête automatiquement quand la pression préréglée (set point) est dépassée.

Les surpresseurs équipés de 2 variateurs de fréquence VSD1 permettent le démarrage des pompes par alternance cyclique.

### Applications

- Pompage et distribution d'eau dans les systèmes domestiques.
- Groupes de surpression
- Lavage de véhicules, irrigation

### Versions disponibles

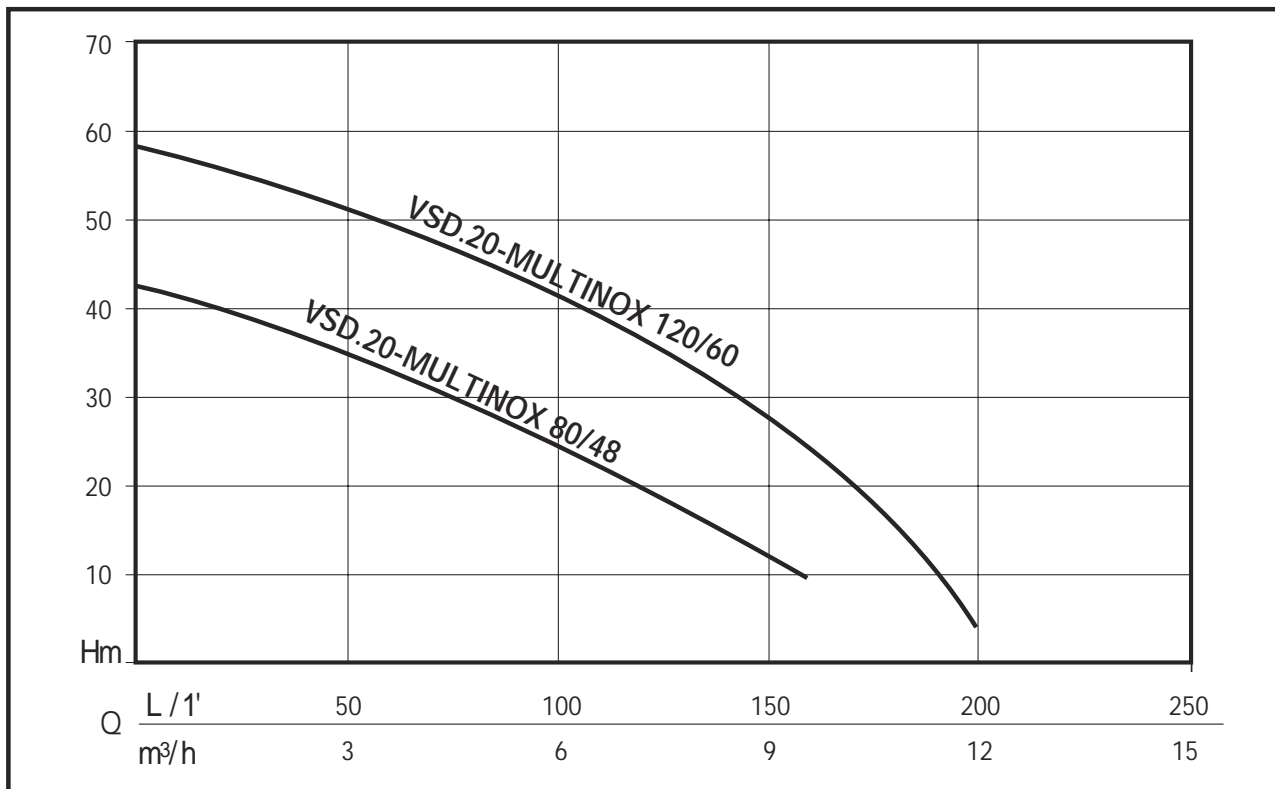
- MULTINOX 80/48 avec VSD1 Basic et VSD1
- MULTINOX 120/60 avec VSD1 Basic et VSD1

### TABLEAU DE MATÉRIELS

Éléments	Matière
Clapet anti-retour	Laiton
Valves à bille	Laiton
Châssis	Acier galvanisé
Orifice d'aspiration	Acier galvanisé
Orifice de refoulement	Acier galvanisé
Manometre	Plastique / Laiton

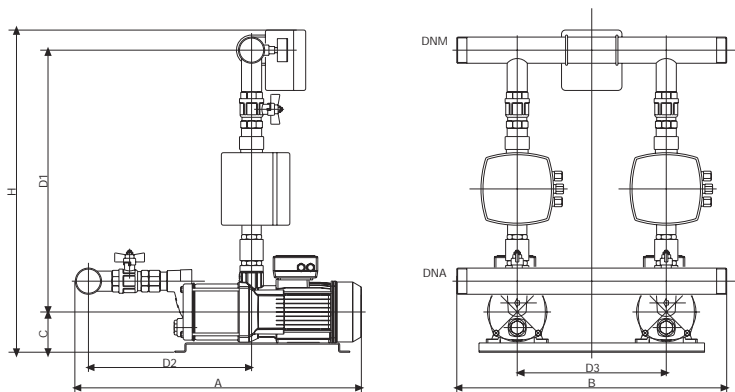
Coffret de protection avec magnéto-thermique et bornier

## PRESTATIONS HYDRAULIQUES



## PRESTATIONS HYDRAULIQUES

CODE	MODÈLE	Puissance moteur kW	Tension V	Tension moteur V	Q	L/1'	40	80	120	160	200
						m³/h	2,4	4,8	7,2	9,6	12
UI600710	VSD1 basic-20/MULTINOX 80/48	2x0,55	1- 230	3- 230	m CE		37	29	20	9	
UI600700	VSD1-20/MULTINOX 80/48										
UI600720	VSD1-20/MULTINOX 120/60	2X0,9	1- 230	3- 230			53	46	36	25	4
UI600730	VSD1 basic-20/MULTINOX 120/60										



## DIMENSIONS ET POIDS

CODE	MODÈLE	Dimensions							DNA	DNM	Poids KG.
		A	B	C	H	D1	D2	D3			
UI600710	VSD1 basic-20/MULTINOX 80/48	570	580	170	790	580	320	310	1" 1/2	1" 1/2	47
UI600700	VSD1-20/MULTINOX 80/48	570	580	170	790	580	320	310	1" 1/2	1" 1/2	48
UI600720	VSD1-20/MULTINOX 120/60	590	580	170	790	580	340	310	1" 1/2	1" 1/2	50
UI600730	VSD1 basic-20/MULTINOX 120/60	590	580	170	790	580	340	310	1" 1/2	1" 1/2	49

# VSD.20 - MAX

## GRUPE DE SURPRESSION PILOTÉ PAR 2 VARIATEURS VSD

- VSD.20 - MAX est un groupe de surpression avec 2 pompes centrifuges multicellulaires auto-amorçantes MAX et 2 Variateurs VSD1 ou VSD1 Basic. Il est conçu pour maintenir la pression constante.

- IDÉAL POUR USAGE CONTINU
- CONSOMMATION D'ÉNERGIE MINIMUM
- RENDEMENT HYDRAULIQUE ÉLEVÉ

### Fonctionnement

Quand la pression du réseau chute à la valeur mini, la première pompe démarre automatiquement et la pression dans le réseau est maintenue constante.

Si la pression continue à chuter, alors que la demande d'eau augmente, et que la première pompe atteint la vitesse maximale, la deuxième pompe démarre jusqu'à maintenir à nouveau la pression constante.

Le système s'arrête automatiquement quand la pression préréglée (set point) est dépassée.

Les surpresseurs équipés de 2 variateurs de fréquence VSD1 permettent le démarrage des pompes par alternance cyclique.

### Applications

- Pompage et distribution d'eau dans les systèmes domestiques.
- Groupes de surpression
- Lavage de véhicules, irrigation



### Versions disponibles

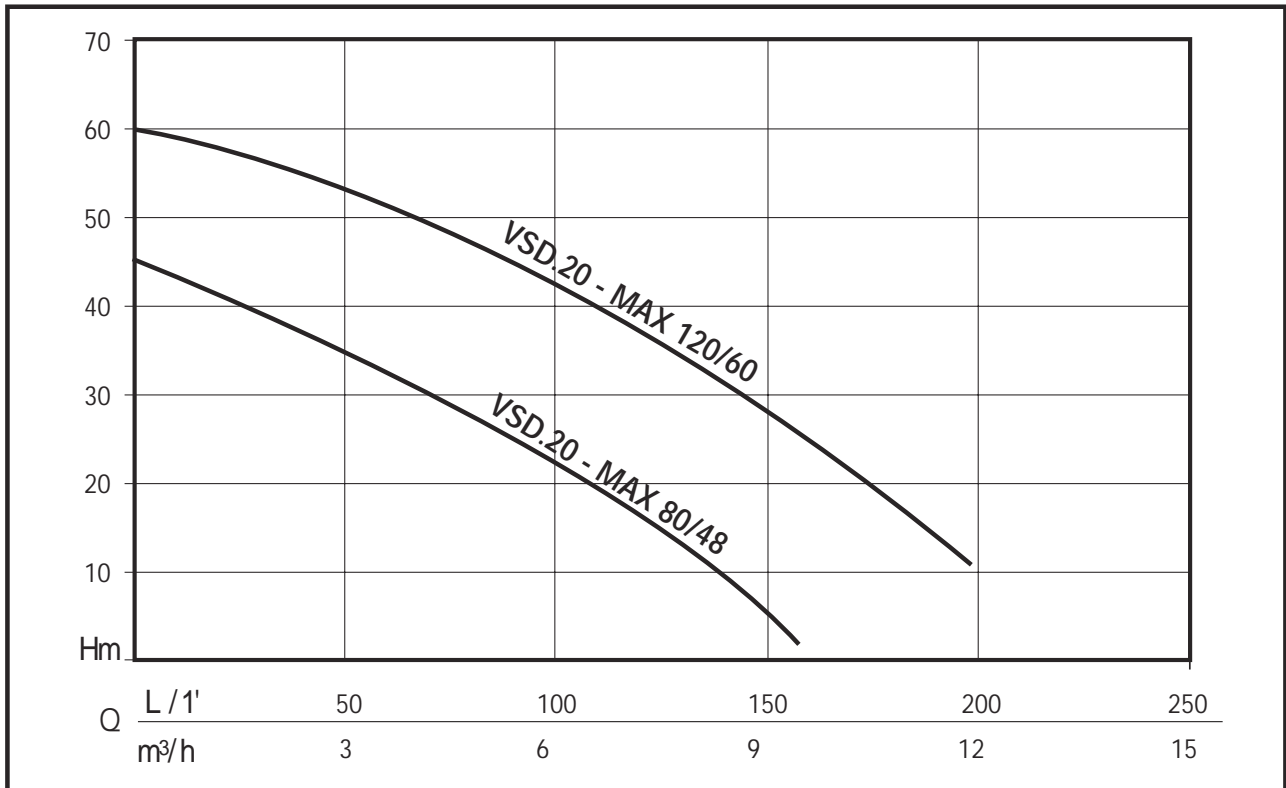
- MAX 80/48 avec VSD1 Basic et VSD1
- MAX 120/60 avec VSD1 Basic et VSD1

### TABLEAU DE MATÉRIELS

Éléments	Matière
Clapet anti-retour	Laiton
Valves à bille	Laiton
châssis	Acier galvanisé
Orifice d'aspiration	Acier galvanisé
Orifice de refoulement	Acier galvanisé
Manometre	Plastique / Laiton

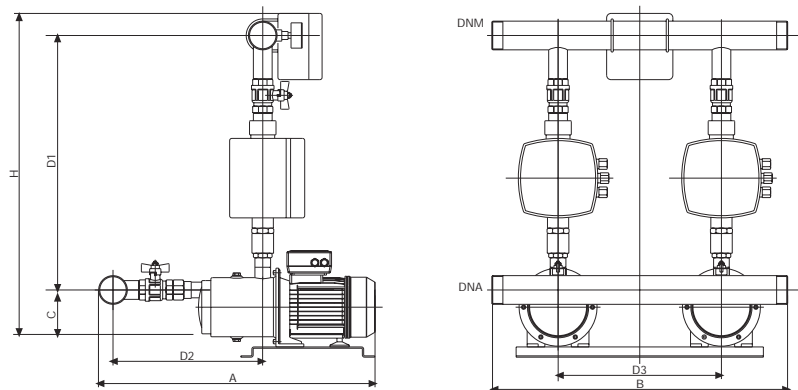
Coffret de protection avec magnéto-thermique et bornier

## PRESTATIONS HYDRAULIQUES



## PRESTATIONS HYDRAULIQUES

CODE	MODÈLE	Puissance moteur kW	Tension V	Tension moteur V	Q	L/1'	40	80	120	160	200
						m³/h	2,4	4,8	7,2	9,6	12
UI600810	VSD1 basic-20/MAX80/48	2x0,55	1- 230	3- 230	m CE	36	28	17	1		
UI600800	VSD1-20/MAX 80/48										
UI600830	VSD1 basic-20/MAX 120/60	2X0,9	1- 230	3- 230	m CE	55	48	36	26	10	
UI600820	VSD1-20/MAX 120/60										



## DIMENSIONS ET POIDS

CODE	MODÈLE	Dimensions							DNA	DNM	Poids KG.
		A	B	C	H	D1	D2	D3			
UI600810	VSD1 basic-20/MAX80/48	565	580	160	810	610	290	310	1" 1/2	1" 1/2	39
UI600800	VSD1-20/MAX 80/48	565	580	160	810	610	290	310	1" 1/2	1" 1/2	40
UI600830	VSD1 basic-20/MAX 120/60	585	580	160	810	610	310	310	1" 1/2	1" 1/2	44
UI600820	VSD1-20/MAX 120/60	585	580	160	810	610	310	310	1" 1/2	1" 1/2	45